

IM-000947A

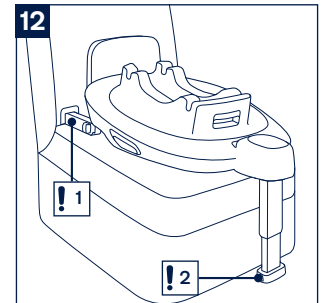
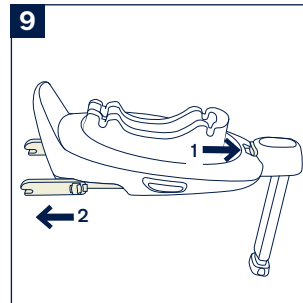
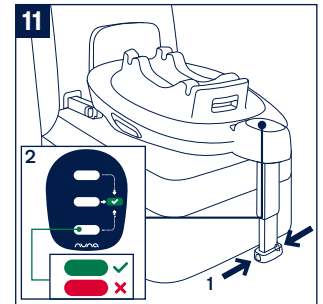
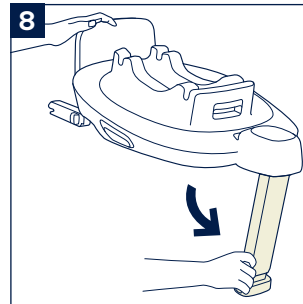
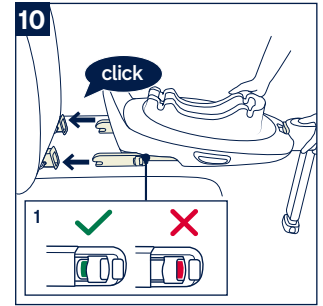
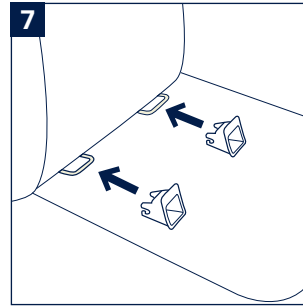
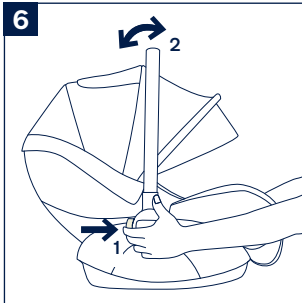
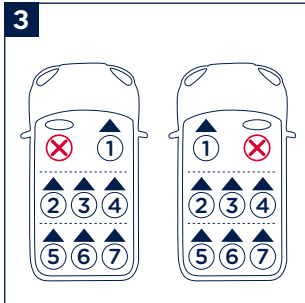
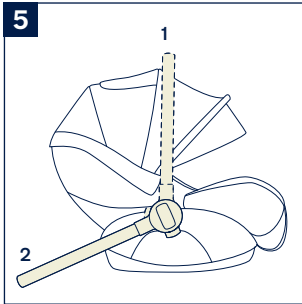
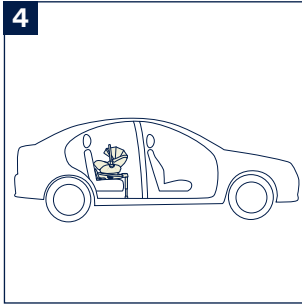
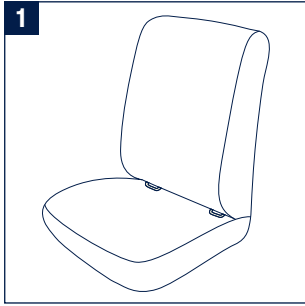
arranext™

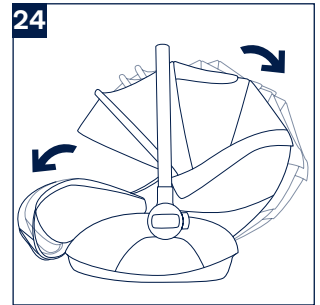
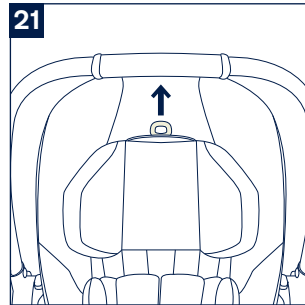
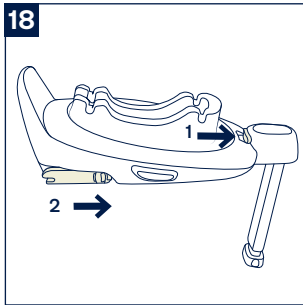
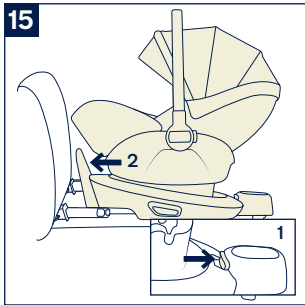
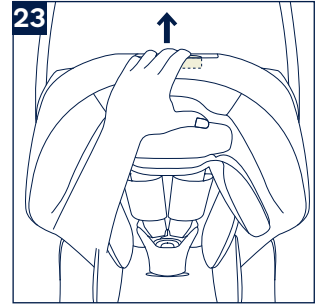
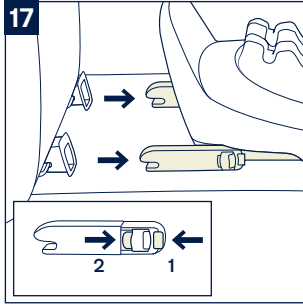
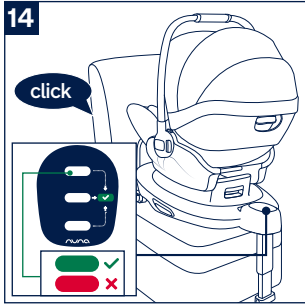
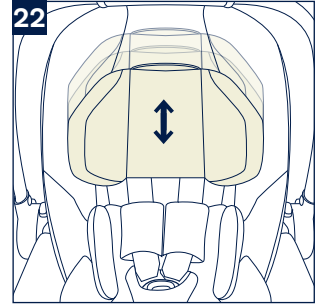
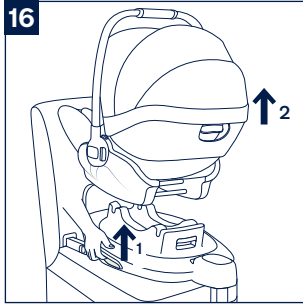
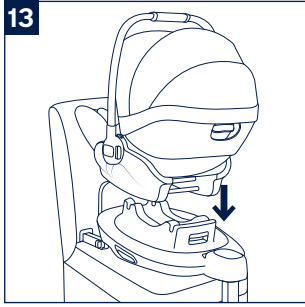


avva®

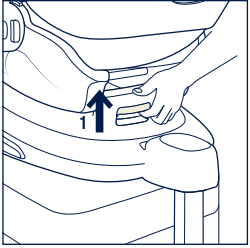
IMPORTANT!
KEEP THESE
INSTRUCTIONS FOR
FUTURE REFERENCE:
READ CAREFULLY

Installation using base

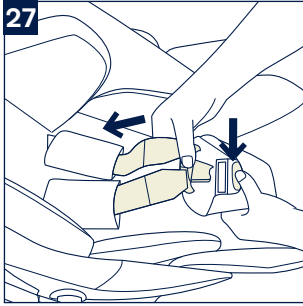




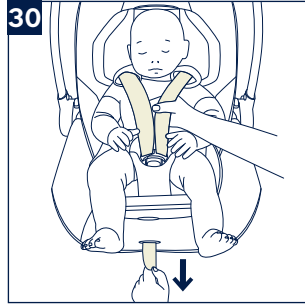
25



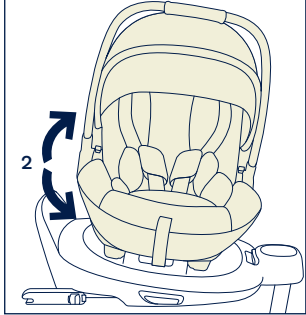
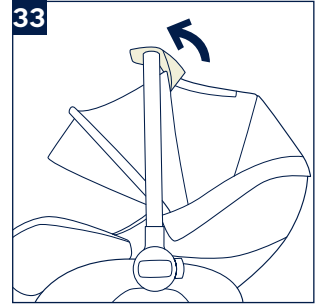
27



30



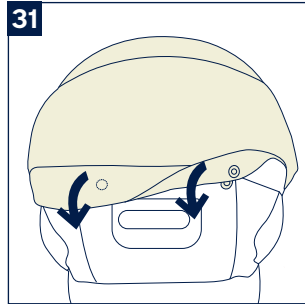
33



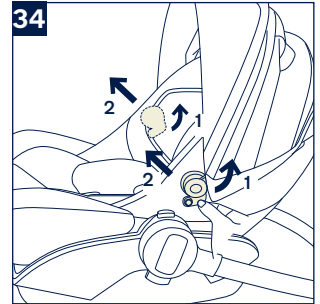
28



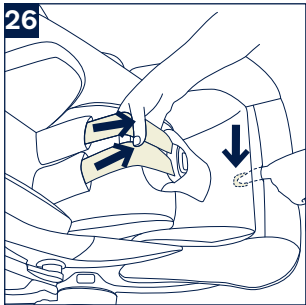
31



34



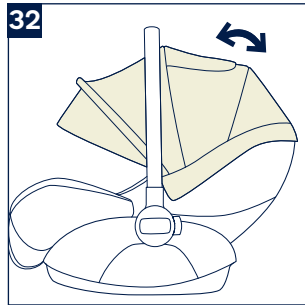
26



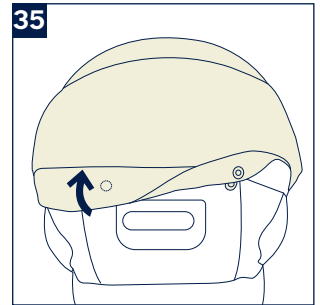
29

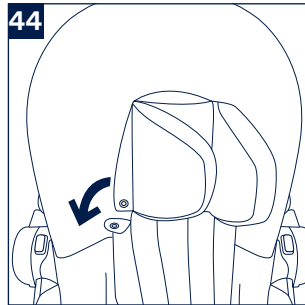
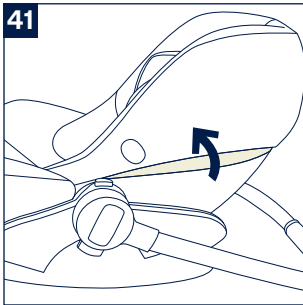
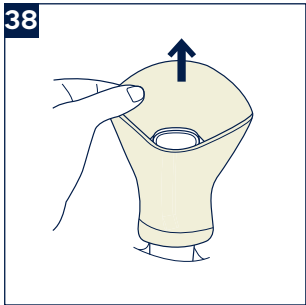
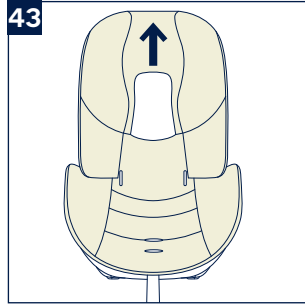
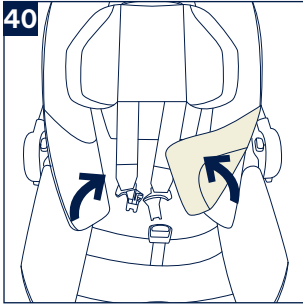
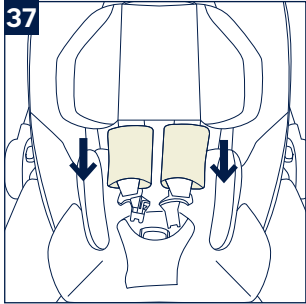
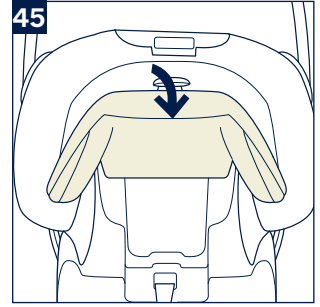
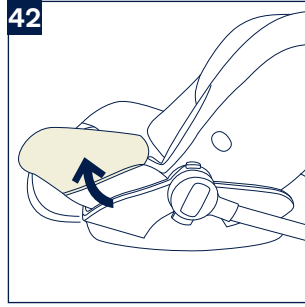
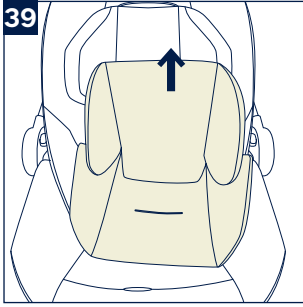
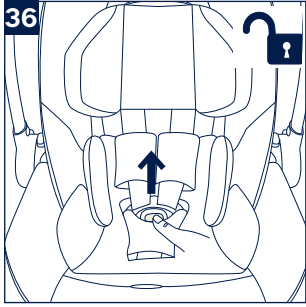


32



35





Designed
around your life



Contents

Product information	3
Product Registration	
Warranty	
Contact	
Child Usage Requirements	4
Warning	5
Parts List	7
Product Use	9
Cleaning and Maintenance	12
Français (FR)	13
Deutsch (DE)	27
Nederlands (NL)	41
Italiano (IT)	53
Español (ES)	65
Português (PT)	79
Polski (PL)	93
Čeština (CZ)	105
Slovenčina (SK)	117
Hrvatski (HR)	129
Slovenščina (SL)	141
Русский (RU)	153
Norsk (NO)	167
Svenska (SV)	179
Suomi (FI)	191
Dansk (DK)	203
Română (RO)	215
Ελληνικά (EL)	227
Türkçe (TR)	241

٢٥٤

(AR) العربية

Product Information

Model Number: _____

Manufactured in (date): _____

Product Registration

Please fill in the above information. The model number and the manufactured in date are located on the back and bottom of the Enhanced Child Restraint and base.

To register your product please visit:

www.nunababy.com

Click the "Register Gear" link on the homepage.

Warranty

We have purposely designed our high-quality products so that they can grow with both your child and your family. Because we stand by our product, our gear is covered by a custom warranty per product, starting from the day it was purchased. Please have the proof of purchase, model number and manufactured in date available when you contact us.

For warranty information please visit:

www.nunababy.com

Click the "Warranty" link on the homepage.

Contact

For replacement parts, service, or additional warranty questions, please contact our customer service department.

info@nunababy.com

www.nunababy.com

NUNA International B.V.

Van der Valk Boumanweg 178 C

2352JD Leiderdorp

The Netherlands

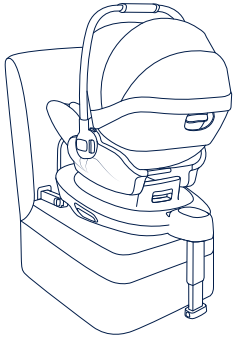
In the United Kingdom:

infouk@nunababy.com

www.nunababy.com

Child Usage Requirements

This product is suitable for use with children who meet the following requirements:

Figure for Installation	Suitable for
	<p>Child height 40cm-85cm/ Child weight ≤ 13kg (approximately 1.5 years old or under)</p>

- 1 - This is an "i-Size" Enhanced Child Restraint System. It is approved according to UN Regulation No.129, for use in, i-Size compatible vehicle seating positions as indicated by vehicle manufacturers in the vehicle users' manual.
- 2 - If in doubt, consult either the Enhanced Child Restraint System manufacturer or the retailer.
- 3 - ARRA next child restraint is compatible with BASE next / ARRA base. Please refer to ARRA base instruction manual for the installation of ARRA base.

! WARNING

Failure to follow these warnings and instructions could result in serious injury or death.

The rigid items and plastic parts of an enhanced child restraint system shall be so located and installed that they are not liable to become trapped by a moveable seat or in a door of the vehicle.

DO NOT use the rearward facing enhanced child restraint systems in seating positions where there is an active frontal airbag installed.

To use this enhanced child restraint according to the UN Regulation No.129, your child must meet the following requirements.

Child height 40cm-85cm / Child weight \leq 13kg (approximately 1.5 years old or under).

Any support-leg should be in contact with the vehicle floor and any straps restraining the child should be adjusted to the child's body. The straps should not be twisted.

This enhanced child restraint should be replaced when it has been subject to violent stresses in an accident. An accident can cause damage to it that you cannot see.

Concern the danger of making any alterations or additions to the device without the approval of the competent authority, and a danger of not following closely the installation instructions provided by the enhanced child restraint manufacturer.

Please keep this enhanced child restraint away from sunlight, because it may be too hot for child's skin. Always touch the enhanced child restraint before placing child in it.

Children are not left in their enhanced child restraint system unattended.

Any luggage or other objects liable to cause injuries in the event of a collision shall be properly secured.

The enhanced child restraint system shall not be used without the soft goods.

The soft goods should not be replaced with any other than the one recommended by the manufacturer, because the soft goods constitutes an integral part of the restraint performance.

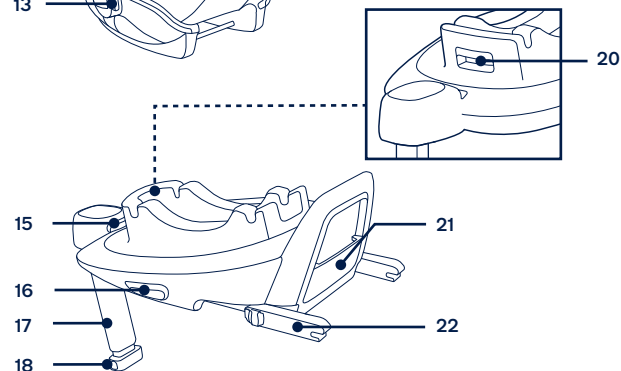
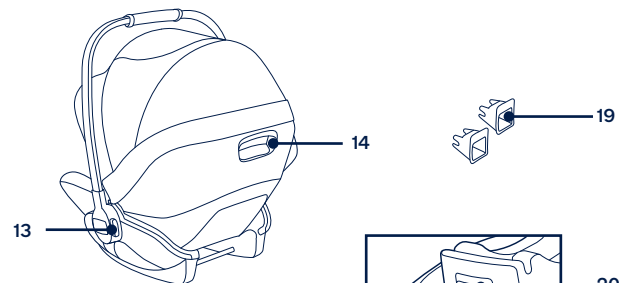
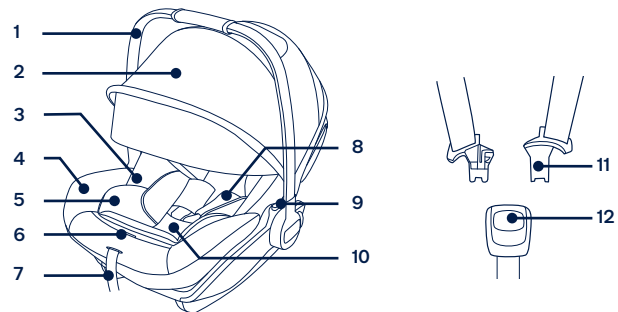
The instructions should be retained on the enhanced child restraint for its life period.

For an i-Size Enhanced Child Restraint System, the user shall also be referred to the vehicle manufacturer's handbook.

Parts List

Make sure all parts are available before assembly.
If any part is missing, please contact Nuna. No tools are required for assembly.

- | | | | |
|----|---|----|---|
| 1 | Handle | 12 | Buckle |
| 2 | Canopy | 13 | Handle Adjustment Button |
| 3 | Instruction Manual Storage
Compartment (between seat pad
and plastic) | 14 | Backrest Adjustment Button |
| 4 | Seat Pad | 15 | ISOFIX Adjustment Button |
| 5 | Infant Insert | 16 | Releasing Button |
| 6 | Webbing Adjustment Button | 17 | Load Leg |
| 7 | Adjustment Webbing | 18 | Load Leg Adjustment Button |
| 8 | Shoulder Harness Covers | 19 | ISOFIX Guides |
| 9 | Stroller Fix Releasing Button | 20 | Infant Carrier Rotating Button |
| 10 | Crotch Harness Cover | 21 | Instruction Manual Storage
Compartment |
| 11 | Harness Connector | 22 | ISOFIX Connector |



Product Use

Installation Concerns

This enhanced child restraint is suitable for vehicle seats with i-Size ISOFIX anchor points with the Base. **(1)**

DO NOT use the rearward facing enhanced child restraint systems in seating positions where there is an active frontal airbag installed. **(2)** Death or serious injury may occur. Please reference vehicle owner's manual for more information.

DO NOT install this enhanced child restraint on vehicle seats that face sideways or rearward with respect to the moving direction of the vehicle.

Please refer to your vehicle owner's manual for recommended or suggested installation positions. **(3)**

It is recommended to install this enhanced child restraint on the rear vehicle seat. **(4)**

DO NOT install this enhanced child restraint on vehicle seats movable during installation.

Handle Adjustment

- 1- The handle of the infant carrier can be adjusted to 2 positions. **(5)**
Position for car, hand or stroller transportation. **(5)-1** Baby chair position. **(5)-2**
- 2- To adjust the handle, squeeze handle adjustment buttons on both sides to release it **(6)-1**, and then rotate the handle until it clicks into any of the 2 positions. **(6)-2**

Base Installation

- 1- Attach the ISOFIX guides to the vehicle's ISOFIX anchor bars (see vehicle owner's manual). **(7)** The ISOFIX guides can protect the surface of the vehicle seat from being torn. They can also guide the ISOFIX connectors.
- 2- Unfold the load leg from storage compartment. **(8)**
- 3- Extend the ISOFIX connectors by pressing the ISOFIX adjustment button while pulling on the connector. **(9)**
- 4- Press the ISOFIX adjustment button to adjust the ISOFIX connectors. Line up the ISOFIX connectors with the ISOFIX guides, and then click both ISOFIX connectors into the ISOFIX anchor bars. **(10)**

! Make sure that both ISOFIX connectors are securely attached to the vehicle's ISOFIX anchor bars. There should be two audible clicks and the colors of the indicators on the both ISOFIX connectors should be completely green. **(10)-1**

! Check to make sure the base is securely installed by pulling on the both ISOFIX connectors.

- 5- After placing the base on the vehicle seat, extend the load leg to floor **(11)**. When the load leg is installed correctly, the load leg indicator will show green. Red will be shown when installed incorrectly. **(11)-2**

! The load leg has multiple positions. When the load leg indicator shows red this means the load leg is in the wrong position.

! Make sure the load leg is in full contact with the vehicle floor pan.

! Squeeze the load leg adjustment button, then shorten the load leg upwards. **(11)-1**

The completely assembled base is shown as **(12)**.

! The ISOFIX connectors must be attached and locked onto the ISOFIX anchor bars. **(12)-1**

! The load leg must be installed correctly with green indicator. **(12)-2**

Attaching Infant Carrier to the Base

- 1- Push the infant carrier down into the base **(13)**, if the infant carrier is secure, the shell indicator will show green. **(14)**
- ! Check that the infant carrier is locked onto the base by pulling up on the handle.
- 2- Press the ISOFIX adjustment button, and push the base back until it comes in contact with the vehicle seat back. **(15)**
- 3- To release the infant carrier, squeeze the infant carrier release button **(16)-1**, then lift the infant carrier up. **(16)-2**

Uninstalling the Base

- 1- To remove the base, press the secondary lock button **(17)-1** first, followed by the button **(17)-2** on the ISOFIX connectors before removing the base from the vehicle seat. **(17)**
- 2- For transporting, press ISOFIX Adjustment button and move back ISOFIX connectors back into the storage position. **(18)**

Height Adjustment

for Head Support and Shoulder Harnesses

Check that shoulder harness straps are set at the proper height. Please choose the proper height of shoulder harness.

! Shoulder harness straps must be nearest to your child's shoulders (19), but not above the shoulder line. (20)

! If the Shoulder harness straps are not at proper height, the child might be ejected from the enhanced child restraint if there is a crash.

Pull the head support adjustment lever (21), meanwhile pull up or down the head support until it snaps into one of the 10 positions. The head support positions are shown as (22).

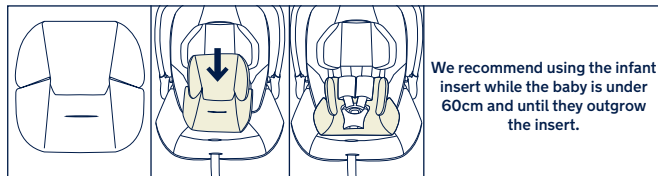
Backrest Adjustment

There are 3 angles for the backrest.

Please press backrest adjustment button (23) to heighten or lower the backrest. (24)

Securing Child

- 1 - Press the rotating button to rotate for easier side loading/unloading of the child. (25)
- 2 - Use Infant Insert.



After the child is placed in the enhanced child restraint, check whether the shoulder harness straps are set to the proper height.

- 3 - While pressing the webbing adjustment button, pull completely the two shoulder harness straps of the enhanced child restraint. (26)
- 4 - Unlock the buckle by pressing the red button. (27)
- 5 - Place child into the enhanced child restraint and lock the buckle. (28)(29)

- 6 - Tighten the shoulder harness straps by pulling the adjustment webbing. (30)

! Make sure the space between the child and the shoulder harness straps is about the thickness of one hand.

Canopy

- 1 - To assemble the canopy, snap the canopy to the rear of seat. (31)
- 2 - To open the canopy, pull the canopy toward, and to close the canopy, push it back. (32)
- 3 - The canopy window can be opened for ventilation. (33)

Detach & Assemble Soft Goods

see images (34)-(45)

To re-assemble the soft goods, reverse the aforementioned steps.

Cleaning and Maintenance

Clean the frame, plastic parts, and fabric with a damp cloth, but do not use abrasives or bleach. Do not use silicon lubricants as they will attract dirt and grime.

To ensure long-lasting use, wipe this product off with a soft, absorbent cloth after using it in rainy weather.

Refer to the care labels attached to the soft goods for washing and drying instructions.

It is normal for fabric to color from sunlight and to show wear and tear after a long period of use, even when used normally.

For reasons of safety, only use original Nuna parts.

Check regularly if everything functions properly. If any parts are torn, broken, or missing, stop using this product.

**IMPORTANT !
CONSERVEZ CES
INSTRUCTIONS
POUR RÉFÉRENCE
ULTÉRIEURE :
*LIRE ATTENTIVEMENT***

Sommaire

Informations sur le produit	15
Enregistrement du produit	
Garantie	
Contact	
Conditions d'utilisation avec un enfant	16
Avertissement	17
Liste des pièces	19
Utilisation du produit	21
Nettoyage et maintenance	25

Informations sur le produit

Numéro de modèle : _____

Date de fabrication : _____

Enregistrement du produit

Veillez fournir les informations ci-dessus. Le numéro de modèle et la date de fabrication se situent à l'arrière et en bas du dispositif de retenue pour enfants amélioré et de la base.

Pour enregistrer votre produit, veuillez vous rendre sur le site suivant :

www.nunababy.com

Cliquez sur le lien « Enregistrement du matériel » dans la page d'accueil.

Garantie

Nous avons conçu spécialement nos produits de haute qualité afin qu'ils puissent accompagner le développement de votre enfant et de votre famille. Nous soutenons notre produit en couvrant notre matériel par une garantie personnalisée, commençant le jour de son achat. Ayez la preuve d'achat, le numéro de modèle et la date de fabrication à disposition lorsque vous nous contactez.

Pour des informations sur la garantie, veuillez visiter :

www.nunababy.com

Cliquez sur le lien « Garantie » dans la page d'accueil.

Contact

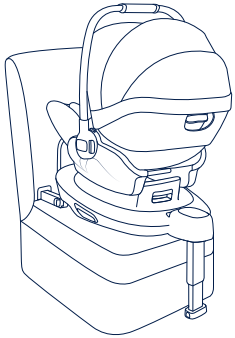
Pour des informations sur les pièces de rechange, le service ou des questions supplémentaires sur la garantie, veuillez contacter notre service client.

info@nunababy.com

www.nunababy.com

Conditions d'utilisation avec un enfant

Ce produit est adapté aux enfants répondant aux exigences suivantes :

Illustration pour l'installation	Convient à
	Taille de l'enfant 40 cm à 85 cm / Poids de l'enfant ≤ 13 kg (environ 1,5 ans ou moins)

- 1- Il s'agit d'un dispositif de retenue pour enfants amélioré "i-Size". Il est approuvé conformément à la réglementation UN No.129 pour une utilisation dans des positions de sièges de véhicules compatibles i-Size comme indiqué par le constructeur dans le manuel de l'utilisateur du véhicule.
- 2- En cas de doute, consultez le fabricant du dispositif de retenue pour enfants amélioré ou le distributeur.
- 3- Le dispositif de retenue pour enfants ARRA next est compatible avec BASE next / ARRA base. Veuillez consulter le manuel d'utilisation de ARRA base pour l'installation de ARRA base.

AVERTISSEMENT

Ne pas suivre ces avertissements et instructions peut conduire à de sérieuses blessures ou la mort.

Les éléments rigides et les pièces en plastique des systèmes de retenue pour enfants amélioré soient situés et installés de sorte qu'ils ne soient pas susceptibles de se coincer sous un siège mobile ou dans une porte du véhicule.

N'utilisez PAS les systèmes de retenue pour enfants améliorés dos à la route dans des positions d'assise où un airbag frontal actif est installé.

Pour utiliser ce dispositif de retenue pour enfants amélioré conformément à la réglementation UN N°129, votre enfant doit respecter les conditions suivantes.

Taille de l'enfant 40 à 85 cm / Poids de l'enfant \leq 13 kg (environ 1 an et demi ou moins).

Tout piètement de support doit être en contact avec le plancher du véhicule et les sangles retenant l'enfant doivent être ajustées sur le corps de l'enfant. La ceinture ne doit pas être entortillée.

Ce dispositif de retenue pour enfants amélioré doit être remplacé s'ils a été soumis à des tensions violentes dans un accident. Un accident peut les endommager, même si vous ne voyez pas les dommages.

Tenez compte du danger causé par des modifications ou des ajouts au dispositif sans l'approbation de l'autorité compétente ainsi que du danger causé par l'absence de respect strict des instructions d'installation fournies par le fabricant du dispositif de retenue pour enfants amélioré.

Veillez conserver ce dispositif de retenue pour enfants amélioré à l'écart de la lumière du soleil, car il pourrait devenir trop chaud pour la peau de l'enfant. Touchez toujours le dispositif de retenue pour enfants amélioré avant de placer l'enfant dedans.

Les enfants ne doivent pas resté dans le dispositif de retenue pour enfants amélioré sans surveillance.

Tout bagage et autres objets susceptibles de causer des blessures en cas de collision doivent être correctement sécurisés.

Le dispositif de retenue pour enfants amélioré ne doit pas être utilisé sans les pièces souples.

Les pièces souples ne doivent pas être remplacées par des pièces autres que celles recommandées par le fabricant, car les pièces souples font partie intégrante des performances du dispositif de retenue.

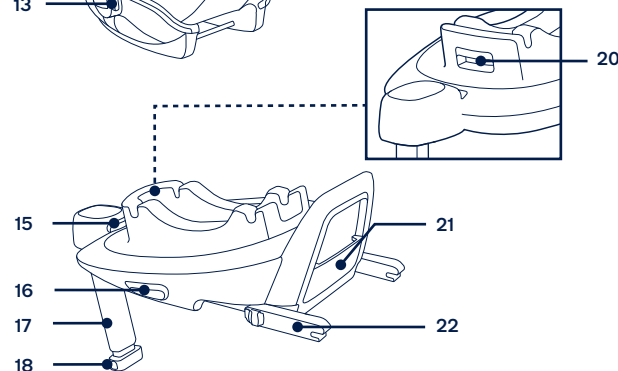
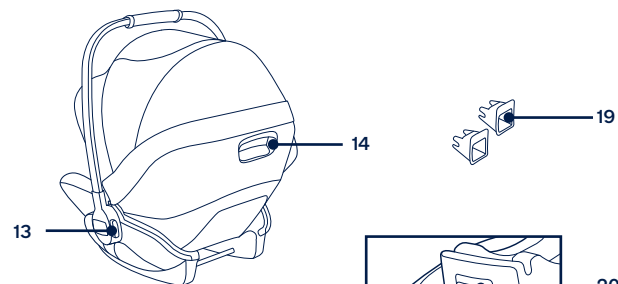
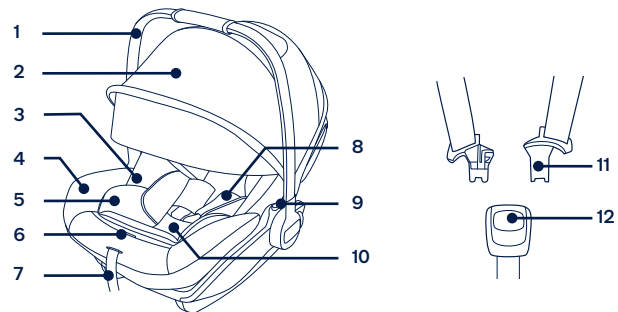
Les instructions doivent être conservées sur le système de retenue pour enfants amélioré pendant sa durée de vie.

Pour un système de retenue pour enfants amélioré de type « i-Size », l'utilisateur doit également se référer au manuel du constructeur du véhicule.

Liste des pièces

Assurez-vous que toutes les pièces sont présentes avant le montage. S'il manque des pièces, veuillez contacter Nuna. Le montage ne nécessite aucun outil.

- | | | | |
|----|--|----|--|
| 1 | Poignée | 12 | Boucle |
| 2 | Voilure | 13 | Bouton de réglage de la sangle |
| 3 | Compartiment de rangement du manuel d'instructions (entre le coussin du siège et le plastique) | 14 | Bouton de réglage du dossier |
| 4 | Assise de siège | 15 | Bouton de réglage ISOFIX |
| 5 | Insert pour nourrisson | 16 | Bouton de déverrouillage |
| 6 | Bouton de réglage de la sangle | 17 | Piètement de charge |
| 7 | Sangle de réglage | 18 | Bouton de réglage du piètement de charge |
| 8 | Housses du harnais pour épaules | 19 | Connecteur ISOFIX |
| 9 | Bouton de déverrouillage de frein de la poussette | 20 | Bouton de rotation du porte-bébé |
| 10 | Housse du harnais d'entrejambe | 21 | Compartiment de rangement du manuel d'instructions |
| 11 | Connecteur de harnais | 22 | Bouton de réglage ISOFIX |



Utilisation du produit

Problèmes liés à l'installation

Ce système de retenue pour enfants amélioré convient aux sièges de véhicules équipés de points d'ancrage ISOFIX i-Size avec la base. (1)

N'utilisez PAS les systèmes de retenue pour enfants améliorés dos à la route dans des positions d'assise où un airbag frontal actif est installé. (2) Ceci peut créer un risque de blessures ou de mort. Veuillez vous reporter au manuel de l'utilisateur du véhicule pour plus d'informations.

N'installez PAS ce dispositif de retenue pour enfants amélioré sur des sièges de véhicules orientés latéralement ou dos à la route par rapport à la direction de déplacement du véhicule.

Veuillez consulter le manuel du propriétaire de votre véhicule pour connaître les positions d'installation recommandées ou suggérées. (3)

Il est recommandé d'installer ce dispositif de retenue pour enfants amélioré sur le siège arrière du véhicule. (4)

N'installez PAS ce dispositif de retenue pour enfants amélioré sur des sièges de véhicules mobiles pendant l'installation.

Ajustement de la poignée

- 1- La poignée du dispositif de retenue pour enfants amélioré peut être réglée sur 2 positions. (5)
Position pour transport en voiture, à la main ou en poussette (5)-1
Position chaise bébé. (5)-2
- 2- Pour ajuster la poignée, appuyez sur les boutons de réglage de la poignée des deux côtés pour la déverrouiller (6)-1, puis tournez la poignée jusqu'à ce qu'elle s'enclenche dans l'une des 2 positions. (6)-2

Installation de la base

- 1- Fixez les guides ISOFIX aux barres d'ancrage ISOFIX du véhicule (voir le manuel du propriétaire du véhicule). (7) Les guides ISOFIX peuvent protéger la surface du siège du véhicule contre les déchirements. Ils peuvent aussi guider les connecteurs ISOFIX.
- 2- Dépliez le piètement de charge du compartiment de stockage. (8)
- 3- Étendez les connecteurs ISOFIX en appuyant sur le bouton de réglage ISOFIX et en tirant sur le connecteur. (9)

- 4- Appuyez sur le bouton de réglage ISOFIX pour ajuster les connecteurs ISOFIX. Aligned les connecteurs avec les guides ISOFIX, puis insérez les deux connecteurs ISOFIX dans les points d'ancrage ISOFIX. (10)

! Vérifiez que les deux connecteurs ISOFIX sont bien fixés aux barres d'ancrage ISOFIX du véhicule. Vous devriez entendre deux clics audibles, et les indicateurs des deux connecteurs ISOFIX doivent être complètement verts. (10)-1

! Vérifiez que la base est bien installée en tirant sur les deux connecteurs ISOFIX.

- 5- Après avoir placé la base sur le siège du véhicule, étendez le piètement de charge jusqu'au plancher (11). Lorsque le piètement de charge est correctement installé, l'indicateur du piètement de charge s'allume en vert. Il sera allumé en rouge si l'installation est incorrecte. (11)-2

! Le piètement de charge propose plusieurs positions. Lorsque l'indicateur de piètement de charge est rouge, cela signifie que le piètement de charge est dans une mauvaise position.

! Vérifiez que le piètement de charge est complètement en contact avec le plancher du véhicule.

! Appuyez sur le bouton de réglage du piètement de charge, puis réduisez sa longueur vers le haut. (11)-1

La base complètement assemblée est illustrée en (12).

! Les connecteurs ISOFIX doivent être attachés et verrouillés sur les points d'ancrage ISOFIX. (12)-1

! Le piètement de charge doit être installé correctement avec l'indicateur vert. (12)-2

Fixation du porte-bébé sur la base

- 1- Enfoncez le porte-bébé sur la base (13), si le porte-bébé est bien fixé, l'indicateur de verrouillage du siège est vert. (14)

! Vérifiez que le porte-bébé est bien attaché sur la base en tirant sur la poignée.

- 2- Appuyez sur le bouton de réglage ISOFIX et repoussez la base vers l'arrière jusqu'à ce qu'elle entre en contact avec le dossier du siège du véhicule. (15)

- 3- Pour détacher le porte-bébé, appuyez sur le bouton de déverrouillage du porte-bébé (16)-1, puis soulevez le porte-bébé. (16)-2

Retrait de la base

- 1 - Pour retirer la base, appuyez d'abord sur le bouton de verrouillage secondaire (17)-1, puis sur le bouton (17)-2 sur les connecteurs ISOFIX avant de retirer la base du siège du véhicule. (17)
- 2 - Pour le transport, appuyez sur le bouton de réglage ISOFIX et remettez les connecteurs ISOFIX en position de rangement. (18)

Réglage de la hauteur

pour le repose-tête et le harnais pour épaules

Vérifiez que les sangles du harnais pour épaules sont à la bonne hauteur. Veuillez choisir la bonne hauteur pour le harnais pour les épaules.

- ! Les sangles du harnais pour épaules doivent être proches des épaules de l'enfant (19), mais pas au-dessus. (20)
- ! Si les sangles du harnais pour épaules ne sont pas à la bonne hauteur, l'enfant pourrait être éjecté du dispositif de retenue pour enfants amélioré en cas d'accident.

Tirez le levier d'ajustement du support pour la tête (21) tout en tirant sur le support vers le haut ou le bas pour le placer sur l'une des 10 positions. Les positions du support pour la tête sont illustrées en (22).

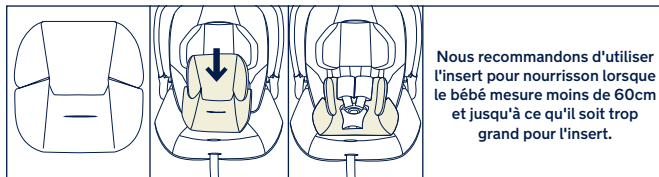
Réglage du dossier

Il y a 3 angles pour le dossier.

Appuyez sur le bouton de réglage du dossier pour relever ou abaisser le dossier. (23)(24)

Sécuriser l'enfant

- 1 - Appuyez sur le bouton de rotation afin de le tourner pour une installation/un retrait latéral plus facile de l'enfant. (25)
- 2 - Utiliser l'insert pour nourrisson.



Après avoir placé l'enfant dans le dispositif de retenue amélioré, vérifiez si les sangles du harnais pour épaules sont réglées à la bonne hauteur.

- 3 - Tout en appuyant sur le bouton d'ajustement du filet, tirez complètement les deux sangles du harnais pour épaules du dispositif de retenue pour enfants amélioré. (26)
 - 4 - Déverrouillez la boucle en appuyant sur le bouton rouge. (27)
 - 5 - Placez l'enfant dans le dispositif de retenue pour enfants amélioré et verrouillez la boucle. (28)(29)
 - 6 - Serrez les sangles du harnais pour épaules en tirant sur le filet d'ajustement. (30)
- ! Vérifiez que l'espace entre l'enfant et les sangles du harnais pour épaules fait environ l'épaisseur d'une main.

Voiture

- 1 - Pour assembler la voiture, clipsez la voiture à l'arrière du siège. (31)
- 2 - Pour ouvrir la voiture, tirez-la vers l'avant pour fermer la voiture, poussez-la vers l'arrière. (32)
- 3 - La fenêtre de la voiture peut être ouverte pour la ventilation. (33)

Détacher et assembler les parties souples

voir les images (34)-(45)

Pour réassembler les éléments souples, effectuez les étapes ci-dessus dans l'ordre inverse.

Nettoyage et entretien

Nettoyez le cadre, les pièces en plastique et le tissu à l'aide d'un chiffon humide, mais n'utilisez pas d'abrasifs ou d'eau de Javel. N'utilisez pas de lubrifiants à base de silicone, car ils attirent la saleté et la crasse.

Pour garantir une longue durée d'utilisation, essayez ce produit avec un chiffon doux et absorbant après l'avoir utilisé par temps pluvieux.

Consultez l'étiquette d'entretien sur les pièces souples pour obtenir les instructions de lavage et de séchage.

La coloration du tissu exposé au soleil est normale, tout comme les signes d'usure et de déchirement après une longue période d'utilisation, même normale.

Pour des raisons de sécurité, n'utilisez que les pièces Nuna originales.

Vérifiez régulièrement si tout fonctionne correctement. Si des pièces sont déchirées, endommagées ou manquantes, arrêtez d'utiliser ce produit.

WICHTIG!
BEWAHREN SIE DIESE
ANWEISUNGEN
ZUM KÜNFTIGEN
NACHSCHLAGEN AUF:
SORGFÄLTIG LESEN

Inhalt

Produktinformationen	29
Produktregistrierung	
Garantie	
Kontakt	
Anforderungen an die Nutzung mit Kind	30
Warnung	31
Teileliste	33
Produkt verwenden	35
Reinigung und Wartung	39

Produktdaten

Modellnummer: _____

Fertigungsdatum: _____

Produktregistrierung

Bitte tragen Sie die obigen Informationen ein. Modellnummer und Fertigungsdatum befinden sich auf der Rück- und Unterseite von fortschrittlichem Kinderrückhaltesystem und Basis.

Bitte registrieren Sie Ihr Produkt unter:

www.nunababy.com

Klicken Sie auf der Startseite auf den „Getriebe registrieren“-Link.

Garantie

Wir haben unsere hochwertigen Produkte so entwickelt, dass Sie mit Ihrem Kind und Ihrer Familie wachsen. Da wir uns durch unsere Produkte hervorheben, ist unser Sortiment je nach Produkt durch eine angepasste Garantie ab Kaufdatum abgedeckt. Bitte halten Sie bei Kontaktaufnahme mit uns Kaufbeleg, Modellnummer und Fertigungsdatum bereit.

Garantieinformationen finden Sie unter:

www.nunababy.com

Klicken Sie auf der Startseite auf den „Garantie“-Link.

Kontakt

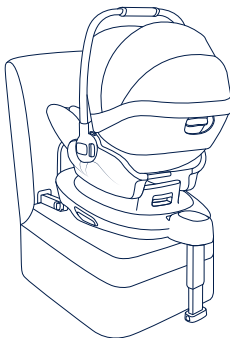
Wenden Sie sich für Ersatzteile, Service und weitere Garantiefragen an unseren Kundendienst.

info@nunababy.com

www.nunababy.com

Anforderungen an die Nutzung mit Kind

Dieses Produkt eignet sich für Kinder, die folgende Anforderungen erfüllen:

Abbildung zur Installation	Geeignet für
	Körpergröße des Kindes 40 – 85 cm/ Gewicht des Kindes ≤ 13 kg (etwa bis 1,5 Jahre)

- 1 - Dies ist ein verbessertes „i-Size“-Kinderrückhaltesystem. ES ist gemäß UN-Richtlinie Nr. 129 für den Einsatz in i-Size-kompatiblen Fahrzeugsitzpositionen entsprechend den Angaben des Fahrzeugherstellers in der Gebrauchsanleitung des Fahrzeugs zugelassen.
- 2 - Bitte wenden Sie sich im Zweifelsfall an den Hersteller oder Händler des verstärkten Kinderrückhaltesystems.
- 3 - Das Kinderrückhaltesystem ARRANext ist kompatibel mit BASE next / ARRANext-Basis. Bitte beachten Sie zur Installation der ARRANext-Basis die ARRANext-Bedienungsanleitung.

WARNUNG

Nichtbeachtung dieser Warnungen und Anweisungen könnte zu schweren Verletzungen oder zum Tode führen.

Feste Gegenstände und Kunststoffteile von verstärkten Kinderrückhaltesystemen müssen so platziert und installiert sein, dass sie nicht von einem beweglichen Sitz oder in einer Tür des Fahrzeugs eingeklemmt werden.

Verwenden Sie entgegen der Fahrtrichtung ausgerichtete Kinderrückhaltesysteme **NICHT** in Sitzpositionen, an denen ein aktiver Front-Airbag installiert ist.

Zur Nutzung dieses fortschrittlichen Kinderrückhaltesystems entsprechend der UN-Richtlinie Nr. 129 muss Ihr Kind die folgenden Voraussetzungen erfüllen.

Kinder mit einer Körpergröße von 40 bis 85 cm / Gewicht des Kindes ≤ 13 kg (ca. 1,5 Jahre alt oder jünger).

Alle Standbein müssen den Fahrzeugboden berühren und alle Haltegurte müssen entsprechend dem Körper des Kindes angepasst werden. Die Gurte dürfen nicht verdreht sein.

Dieses Kinderrückhaltesystem sollte ersetzt werden, wenn sie übermäßiger Belastung in einem Unfall ausgesetzt waren. Ein Unfall kann es beschädigen, ohne sichtbare Spuren aufzuweisen.

Beachten Sie die Gefahren durch nicht von einer zuständigen Stelle zugelassenen Veränderungen oder Ergänzungen an diesem Produkt. Beachten Sie außerdem die Gefahren bei Nichteinhaltung der Installationsanweisungen des Herstellers eines Kinderrückhaltesystems.

Bitte platzieren Sie dieses fortschrittliche Kinderrückhaltesystem nicht im direkten Sonnenlicht; andernfalls kann es zu heiß für die Haut Ihres Kindes werden. Fassen Sie das Kinderrückhaltesystem immer erst an, bevor Sie das Kind hineinsetzen.

Kinder dürfen nicht unbeaufsichtigt im verstärkten Kinderrückhaltesystem zurückgelassen werden.

Gepäck und andere Gegenstände, die bei einem Unfall Verletzungen verursachen könnten, sollten angemessen gesichert werden.

Das verstärkte Kinderrückhaltesystem sollte nicht ohne die Textilteile verwendet werden.

Die Textilteile sollten ausschließlich durch die vom Hersteller empfohlenen Teile ersetzt werden, da sie das Verhalten des Kinderrückhaltesystems wesentlich beeinflussen.

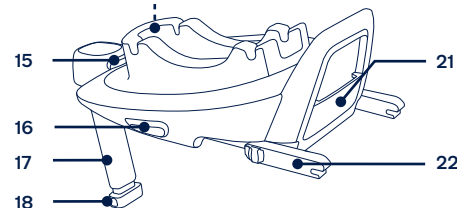
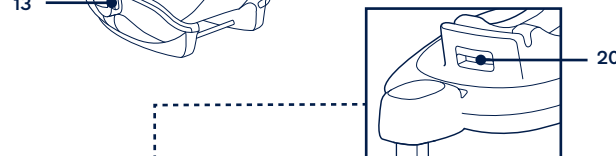
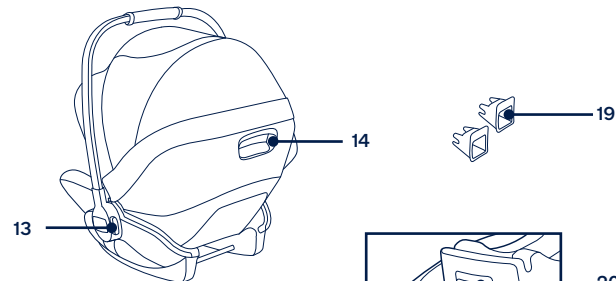
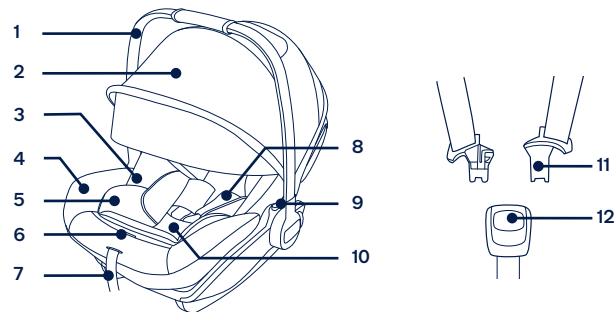
Die Anweisungen sollten während der Einsatzzeit beim verstärkten Kinderrückhaltesystem aufbewahrt werden.

Bei einem verstärkten i-Size-Kinderrückhaltesystem muss der Nutzer außerdem das Handbuch des Fahrzeugherstellers beachten.

Teileliste

Überprüfen Sie vor der Montage, ob alle Teile vorhanden sind. Wenden Sie sich an Nuna, falls etwas fehlen sollte. Für die Montage werden keine Werkzeuge benötigt.

- | | |
|---|--------------------------------|
| 1 Griff | 12 Verschluss |
| 2 Verdeck | 13 Grilleinstellknopf |
| 3 Fach für Gebrauchsanweisung (zwischen Sitzpolster und Kunststoffteil) | 14 Rückenlehnen-verstellknopf |
| 4 Sitzauflage | 15 ISOFIX-Führungen |
| 5 Kleinkindeinsatz | 16 Freigabeknopf |
| 6 Gurtverstellknopf | 17 Standbein |
| 7 Gurtführungseinstellung | 18 Standbein-Einstellknopf |
| 8 Schultergurt-abdeckungen | 19 ISOFIX-Verbinder |
| 9 Kinderwagen-Freigabeknopf | 20 Babyschalen-Drehknopf |
| 10 Schrittgurt-abdeckung | 21 Fach für Gebrauchsanweisung |
| 11 Gurtverbinder | 22 ISOFIX-Einstellknopf |



Produkt verwenden

Hinweise zur Installation

Diese Kinderrückhaltesystem eignet sich mit der Basis für Fahrzeugsitze mit i-Size-ISOFIX-Verankerungspunkten. (1)

Verwenden Sie entgegen der Fahrtrichtung ausgerichtete Kinderrückhaltesysteme **NICHT** in Sitzpositionen, an denen ein aktiver Front-Airbag installiert ist. (2) Andernfalls drohen schwere oder sogar tödliche Verletzungen. Weitere Informationen entnehmen Sie bitte dem Fahrzeughandbuch.

Befestigen Sie dieses verstärkte Kinderrückhaltesystem **NICHT** an Fahrzeugsitzen, die in Bezug auf die Fahrtrichtung zur Seite oder nach hinten weisen.

Die empfohlenen Installationspositionen entnehmen Sie bitte der Bedienungsanleitung Ihres Fahrzeugs. (3)

Sie sollten dieses fortschrittliche Kinderrückhaltesystem auf dem Rücksitz installieren. (4)

Installieren Sie dieses fortschrittliche Kinderrückhaltesystem **NICHT** auf Fahrzeugsitzen, die sich während der Installation bewegen.

Griffeinstellung

- 1 - Der Griff des fortschrittlichen Kinderrückhaltesystems kann auf 2 Positionen angepasst werden. (5)
Position für Auto-, Hand- oder Kinderwagentransport. (5)-1
Babysitzposition. (5)-2
- 2 - Passen Sie den Griff an, indem Sie die Griffstellknöpfe an beiden Seiten zum Lösen zusammendrücken (6)-1 und den Griff dann in eine der 2 Positionen drehen, bis er einrastet. (6)-2

Basis installieren

- 1 - Bringen Sie die ISOFIX-Führungen an den ISOFIX-Verankerungsstangen des Fahrzeugs an (siehe Fahrzeughandbuch). (7) Die ISOFIX-Führungen können die Oberfläche des Fahrzeugsitzes vor Verschleiß schützen. Sie sind auch eine Führung für die ISOFIX-Befestigungen.
- 2 - Unfold the load leg from storage compartment. (8)
- 3 - Ziehen Sie die ISOFIX-Befestigungen aus, indem Sie den ISOFIX-Einstellknopf drücken, während Sie an der Befestigung ziehen. (9)

- 4 - Drücken Sie zum Anpassen der ISOFIX-Verbinden den ISOFIX-Freigabeknopf. Richten Sie die ISOFIX-Befestigungen mit den ISOFIX-Führungen aus und rasten Sie beide ISOFIX-Befestigungen in den ISOFIX-Verankerungspunkten ein. (10)

! Achten Sie darauf, dass beide ISOFIX-Befestigungen gut mit den ISOFIX-Verankerungsstangen des Fahrzeugs verbunden sind. Sie sollten zwei Klickgeräusche hören und die Anzeigen an beiden ISOFIX-Verbindungen sollten vollständig grün sein. (10)-1

! Vergewissern Sie sich, dass die Basis sachgemäß installiert ist, indem Sie an beiden ISOFIX-Befestigungen ziehen.

- 5 - Ziehen Sie das Standbein bis zum Boden aus, nachdem Sie die Basis auf dem Fahrzeugsitz platziert haben (11). Wenn das Standbein richtig installiert ist, wird die Standbeinanzeige grün. Rot bedeutet, dass die Installation nicht ordnungsgemäß ausgeführt wurde. (11)-2

! Das Standbein hat mehrere Positionen. Wenn die Standbeinanzeige rot ist, befindet sich das Standbein in der falschen Position.

! Vergewissern Sie sich, dass das Standbein komplett auf dem Fahrzeugboden aufliegt.

! Drücken Sie den Standbein-Einstellknopf zusammen. Verkürzen Sie dann das Standbein, indem Sie es nach oben schieben. (11)-1

Die vollständig montierte Basis wird in (12) gezeigt.

! Die ISOFIX-Befestigungen müssen mit den ISOFIX-Verankerungspunkten verbunden und dort eingerastet sein. (12)-1

! Das Standbein muss richtig installiert sein, was durch eine grüne Anzeige überprüft werden kann. (12)-2

Babyschale an der Basis anbringen

- 1 - Drücken Sie die Babyschale nach unten in die Basis (13); wenn die Babyschale sicher befestigt ist, ist die Anzeige grün. (14)

! Prüfen Sie, ob die Babyschale an der Basis verriegelt ist, indem Sie den Griff nach oben ziehen.

- 2 - Drücken Sie den ISOFIX-Einstellknopf, drücken Sie die Basis dann zurück, bis sie die Rückseite des Fahrzeugsitzes berührt. (15)

- 3 - Zur Freigabe der Babyschale den Freigabeknopf der Babyschale (16)-1, zusammendrücken, dann die Babyschale abheben. (16)-2

Basis deinstallieren

- 1 - Drücken Sie zum Entfernen der Basis zunächst den zweiten Verschlussknopf (17)-1 und dann den Knopf (17)-2 an den ISOFIX-Verbindern, bevor Sie die Basis vom Autositz abnehmen. (17)
- 2 - Zum Transportieren den ISOFIX-Einstellknopf drücken und die ISOFIX-Befestigungen zurück in die Aufbewahrungsposition bewegen. (18)

Höhenanpassung

für Kopfstütze und Schultergurte

Prüfen Sie, ob sich die Schulterriemen auf der richtigen Höhe befinden. Bitte die geeignete Höhe für den Schultergurt wählen.

- ! Die Schulterriemen müssen sich möglichst nah an den Schultern Ihres Kindes befinden (19), dürfen aber nicht darüber liegen. (20)
- ! Falls sich die Schultergurte nicht auf der richtigen Höhe befinden, könnte das Kind bei einem Unfall aus dem Kinderrückhaltesystem herausgeschleudert werden.

Ziehen Sie den Kopfstützeinstellhebel (21), und schieben Sie die Kopfstütze dann herauf oder herunter, bis sie in einer der 10 Positionen einrastet. Die Positionen der Kopfstütze sind in Abb. (22) dargestellt.

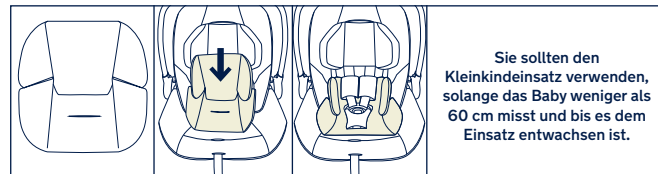
Rückenlehne verstellen

Die Rückenlehne hat 3 Winkel.

Bitte drücken Sie den Rückenlehnen-Einstellknopf zum Erhöhen oder Absenken der Rückenlehne. (23)(24)

Kind sichern

- 1 - Zum Drehen den Drehknopf drücken, damit Sie das Kind leichter seitlich hineinsetzen/herausnehmen können. (25)
- 2 - Verwendung des Kleinkindeinsatzes.



Prüfen Sie, ob sich der Schultergurte auf der richtigen Höhe befinden, nachdem Sie das Kind in das Kinderrückhaltesystem gesetzt haben.

- 3 - Ziehen Sie die beiden Schultergurte des fortschrittlichen Kinderrückhaltesystems vollständig heraus, während Sie den Gurteinstellknopf gedrückt halten. (26)
 - 4 - Lösen Sie den Verschluss, indem Sie den roten Knopf drücken. (27)
 - 5 - Setzen Sie das Kind in das Kinderrückhaltesystem, schließen Sie die Schnalle. (28)(29)
 - 6 - Ziehen Sie die Schultergurte über den Zuggurt fest. (30)
- ! Der Abstand zwischen dem Kind und dem Schulterriemen sollte etwa die Dicke einer Hand betragen.

Verdeck

- 1 - Befestigen Sie das Verdeck zur Montage mit Druckknöpfen an der Rückseite des Sitzes. (31)
- 2 - Öffnen Sie das Verdeck, indem Sie das Verdeck nach vorne ziehen; drücken Sie es zum Schließen nach hinten. (32)
- 3 - Das Sichtfenster im Verdeck kann zur Belüftung geöffnet werden. (33)

Textilteile anbringen und entfernen

siehe Abbildungen (34)-(45)

Bringen Sie die Textilteile wieder an, indem Sie die zuvor erwähnten Schritte in umgekehrter Reihenfolge befolgen.

Reinigung und Wartung

Reinigen Sie Gestell, Kunststoffteile und Textilien mit einem feuchten Tuch. Verzichte Sie auf Scheuer- und Bleichmittel. Verwenden Sie keine Silikonöle, da diese Schmutz und Dreck anziehen.

Zur Gewährleistung einer langen Einsatzzeit Ihres Produktes sollten Sie es nach Benutzung bei Regenwetter mit einem weichen, saugfähigen Tuch abwischen.

Beachten Sie beim Reinigen und Trocknen die Pflegeetiketten an den Textilteilen.

Es ist selbst bei gewöhnlichem Gebrauch normal, dass Textilien nach langer Benutzung durch Sonnenlicht verblassen und Verschleißerscheinungen aufweisen.

Verwenden Sie aus Sicherheitsgründen nur Nuna-Originalteile.

Prüfen Sie regelmäßig, ob alles richtig funktioniert. Verwenden Sie das Produkt nicht länger, falls Teile verschlissen oder beschädigt sind oder fehlen.

**BELANGRIJK!
DEZE INSTRUCTIES
BEWAREN VOOR LATER
GEBRUIK:
AANDACHTIG LEZEN**

Inhoud

Productinformatie	43
Productregistratie	
Garantie	
Contact	
Vereisten kindergebruik	44
Waarschuwing	45
Onderdelenlijst	47
Gebruik product	49
Reiniging en onderhoud	52

Productinformatie

Modelnummer: _____

Fabricagedatum: _____

Productregistratie

Vul de bovenstaande informatie in. Het modelnummer en de fabricagedatum bevinden zich op de achterkant en onderkant van het verbeterde kinderzitje en de voet.

Ga voor het registreren van uw product naar:

www.nunababy.com

Klik op de link "Uitrusting registreren" op de homepage.

Garantie

Wij hebben onze hoogwaardige producten opzettelijk zo ontworpen dat ze kunnen mee kunnen groeien met zowel uw kind als uw familie. Omdat wij achter ons product staan, wordt onze uitrusting gedekt door een aangepaste garantie per product, beginnend op de dag van aanschaf. Houd het aankoopbewijs, het modelnummer en de fabricagedatum klaar als u contact met ons opneemt.

Ga voor garantie-informatie naar:

www.nunababy.com

Klik op de link "Garantie" op de homepage.

Contact

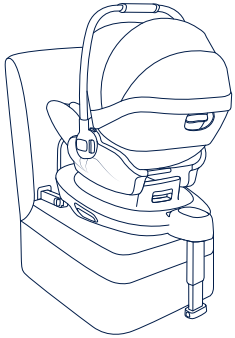
Neem contact op met onze klantenservice-afdelingen voor vervangende onderdelen, service of aanvullende vragen over de garantie.

info@nunababy.com

www.nunababy.com

Vereisten kindergebruik

Dit product is geschikt voor gebruik met kinderen die aan de volgende eisen voldoen:

Afbeelding voor installatie	Geschikt voor
	Lengte kind 40 cm-85 cm/ gewicht kind ≤13 kg (ongeveer 1,5 jaar oud of jonger)

- 1 - Dit is een "i-Size" verbeterd kinderzitstelsel. Het is goedgekeurd volgens VN-verordening nr. 129 voor gebruik in voor "i-Size geschikte" standen van autostoelen zoals is aangegeven door de fabrikant van de auto in de handleiding.
- 2 - Neem in geval van twijfel contact op met de fabrikant van het verbeterde kinderzitstelsel of de verkoper.
- 3 - Het ARR A next-kinderzitstelsel is compatibel met BASE next / ARR A-voet. Raadpleeg de instructiehandleiding van de ARR A-voet voor de installatie van de ARR A-voet.

WAARSCHUWING

Niet-naleving van de waarschuwingen en de instructies kan ernstig letsel of de dood veroorzaken.

De stugge items en plastic onderdelen van een verbeterd kinderzitstelsel moeten zo worden geplaatst en geïnstalleerd dat ze niet klem kunnen komen door een verplaatsbare stoel of in een deur van het voertuig.

Gebruik **NIET** de naar achteren kijkende verbeterde kinderzitstelsels in stoelposities waarbij een actieve frontale airbag is geïnstalleerd.

Om dit verbeterde kinderzitje volgens de VN-verordening nr. 129 te kunnen gebruiken, moet uw kind aan de volgende voorwaarden voldoen.

Lengte kind 40 cm-85 cm/gewicht kind \leq 13 kg (ongeveer 1,5 jaar oud of jonger).

Elke steunvoet moet in contact staan met de vloer van het voertuig en alle riemen die het kind vastzetten, moeten worden afgesteld op het lichaam van het kind. De riemen mogen niet gedraaid zijn.

Dit verbeterde kinderzitje moet worden vervangen als ze onderworpen zijn geweest aan zware spanningen bij een ongeluk. Een ongeluk kan daar schade aan veroorzaken die u niet kunt zien.

Houd rekening met het gevaar van het aanbrengen van veranderingen of aanvullingen aan het apparaat zonder goedkeuring van de bevoegde instantie, en het gevaar van het niet nauwkeurig volgen van de aanwijzingen als geleverd door de fabrikant van het verbeterde kinderzitje.

Houd dit verbeterde kinderzitje uit de buurt van zonlicht, omdat het te heet kan worden voor de huid van uw kind. Raak het verbeterde kinderzitje altijd aan voordat u het kind erin plaatst.

Laat kinderen niet zonder toezicht achter in het verbeterde kinderzitje.

Bagage en andere voorwerpen die in geval van botsing letsel kunnen veroorzaken, moeten goed zijn vastgezet.

Gebruik het verbeterde kinderzitje niet zonder de zachte onderdelen.

Vervang de zachte onderdelen alleen door de onderdelen die door de fabrikant worden aanbevolen omdat de zachte onderdelen een integraal onderdeel vormen van de werking van het kinderzitje.

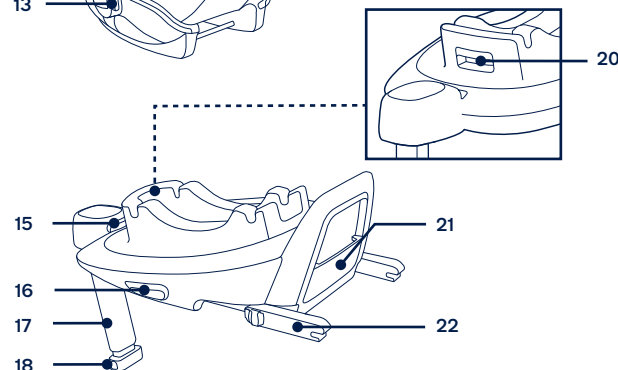
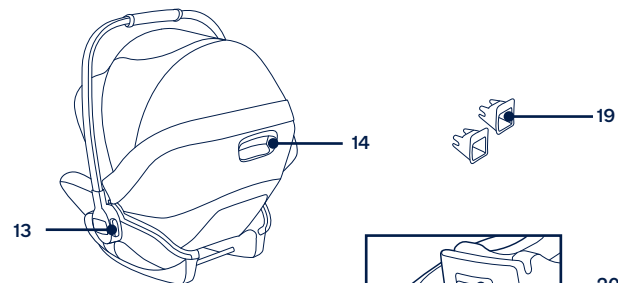
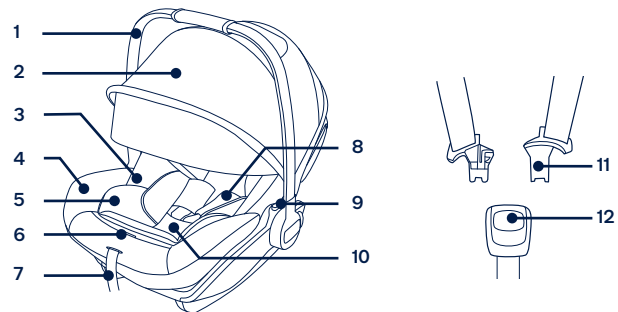
De instructies moeten gedurende de gehele levensduur worden bewaard bij het verbeterde kinderzitje.

Voor een i-Size verbeterd kinderzitstelsel moet de gebruiker tevens worden verwezen naar het handboek van de fabrikant van het voertuig.

Onderdelenlijst

Zorg dat alle onderdelen voor het opslaan droog zijn. Neem contact op met Nuna als een onderdeel ontbreekt. Voor de montage is geen gereedschap nodig.

- | | |
|---|------------------------------------|
| 1 Handgreep | 12 Gesp |
| 2 Kap | 13 Instelknop handgreep |
| 3 Opbergvak instructiehandleiding (tussen zitkussen en kunststof) | 14 Instelknop rugleuning |
| 4 Zitkussen | 15 ISOFIX-geleiders |
| 5 Baby-inzetstuk | 16 Ontgrendelknop |
| 6 Instelknop spanband | 17 Steunvoet |
| 7 Instellen gordel | 18 Instelknop beenruimte |
| 8 Afdekkingen schouderriemen | 19 ISOFIX-aansluiting |
| 9 Ontgrendelknop wandelwagen | 20 Draaiknop babydraagmodule |
| 10 Afdekking schouderriem | 21 Opslagvak instructiehandleiding |
| 11 Gordelaansluitingen | 22 ISOFIX-instelknop |



Gebruik product

Opletten bij installatie

Dit verbeterde kinderzitje is geschikt voor autostoelen met i-Size ISOFIX-ankerpunten met de voet. (1)

Gebruik **NIET** de naar achteren kijkende verbeterde kinderzitsystemen in stoelposities waarbij een actieve frontale airbag is geïnstalleerd. (2) Dit kan de dood of ernstig letsel als gevolg hebben. Zie de handleiding van het voertuig voor meer informatie.

Installeer dit verbeterde kinderzitje **NIET** op stoelen die opzij of naar achteren kijken ten opzichte van de rijrichting van het voertuig.

Raadpleeg de gebruikershandleiding van uw auto voor aanbevolen of gesuggereerde installatieposities. (3)

Aanbevolen wordt om dit verbeterde kinderzitje op de autostoel achter te plaatsen. (4)

Installeer dit verbeterde kinderzitje **NIET** op autostoelen die tijdens de installatie bewegen.

Handvataanpassing

- 1 - Het handvat van het verbeterde kinderzitje is in 2 standen instelbaar. (5)
Stand voor vervoer per auto, met de hand of in de wandelwagen. (5)-1
Stand babyzitje. (5)-2
- 2 - Druk om het handvat in te stellen op de instelknoppen van de handvatten aan weerskanten om het vrij te geven (6)-1, en draai het handvat vervolgens tot het in een van de twee standen klikt. (6)-2

Installatie van voet

- 1 - Bevestig de ISOFIX-geleiders aan de ISOFIX-ankerbalken van het voertuig (zie de handleiding van het voertuig). (7) De ISOFIX-geleiders voorkomen dat het oppervlak van de autostoel gescheurd wordt. Ze kunnen tevens de ISOFIX-aansluitingen geleiden.
- 2 - Vouw de steunvoet uit het opslagvak. (8)
- 3 - Verleng de ISOFIX-aansluitingen door op de ISOFIX-instelknop te drukken terwijl u trekt aan de aansluiting. (9)
- 4 - Druk op de ISOFIX-instelknop om de ISOFIX-aansluitingen in te stellen. Lijn de ISOFIX-aansluitingen uit met de ISOFIX-ankerpunten en klik beide ISOFIX-aansluitingen in de ISOFIX-ankerpunten. (10)

49 Instructies ARRA next

! Zorg ervoor dat beide ISOFIX-aansluitingen stevig zijn bevestigd aan de ISOFIX-ankerbalken van het voertuig. U moet twee klikken horen en de kleuren van de indicatoren op beide ISOFIX-aansluitingen moeten groen zijn. (10)-1

! Controleer of de voet goed vast zit door aan beide ISOFIX-aansluitingen te trekken.

- 5 - Nadat de voet op de autostoel is geplaatst, moet u de steunvoet tot de vloer verlengen (11). Wanneer de steunvoet juist is geïnstalleerd, brandt de steunvoetindicator groen. Rood wordt getoond indien onjuist geïnstalleerd. (11)-2

! De steunvoet heeft meerdere standen. Als de steunvoetindicator rood is, betekent dit dat de steunvoet in de verkeerde stand staat.

! Zorg ervoor dat de steunvoet volledig in contact is met de vloer van het voertuig.

! Knijp de instelknop van de steunvoet in en kort de steunvoet in naar boven. (11)-1

De volledig gemonteerde voet is afgebeeld als (12).

! De ISOFIX-aansluitingen moeten worden aangesloten en vergrendeld in de ISOFIX-ankerpunten. (12)-1

! De steunvoet moet goed zijn geplaatst en de indicator moet groen zijn. (12)-2

Babydraagmodule bevestigen aan de voet

- 1 - Druk de babydraagmodule omlaag in de voet (13). Als de babydraagmodule goed vast zit, is de kuipindicator groen. (14)

! Controleer dat de babydraagmodule is vergrendeld op de voet door de hendel omhoog te trekken.

- 2 - Druk op de ISOFIX-instelknop en duw de voet naar achteren totdat het in contact komt met de rugleuning van de autostoel. (15)

- 3 - Om de babydraagmodule vrij te geven, knijpt u in de ontgrendelknop van de babydraagmodule (16)-1, en vervolgens tilt u de babydraagmodule op. (16)-2

De voet verwijderen

- 1 - Om de voet te verwijderen, drukt u de tweede vergrendelingsknop (17)-1 eerst in, gevolgd door de knop (17)-2 op de ISOFIX-aansluitingen voordat u de voet van de autostoel verwijdert. (17)

Instructies ARRA next

50

- 2 - Voor transport drukt u op de ISOFIX-instelknop en beweegt u de ISOFIX-aansluitingen terug in de opslagpositie. (18)

Hoogteafstelling

voor hoofdsteun en schouderriemen

Controleer of de schoudergordels op de juiste hoogte zijn ingesteld. Kies de juiste hoogte van de schoudergordel.

- ! Steek schoudergordels in de sleuven die zich het dichtst bij de schouders van de baby bevinden (19), maar niet boven de schouderlijn. (20)
- ! Als de schoudergordels zich niet op de juiste hoogte bevinden, kan het kind van het verbeterde kinderzitje geworpen worden bij een ongeluk.

Trek aan de hendel voor de afstelling van de hoofdsteun (21), en trek tegelijkertijd de hoofdsteun op of omlaag tot het in een van de 10 standen klikt. De standen van de hoofdsteun zijn afgebeeld in (22).

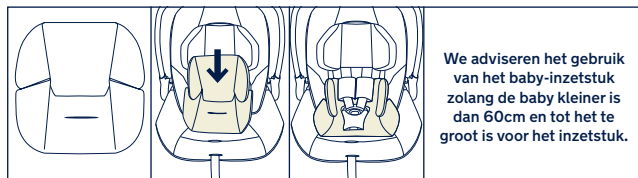
Instellen rugsteun

De rugsteun heeft 3 hoeken.

Druk de instelknop van de rugsteun in om de rugsteun hoger of lager te plaatsen. (23)(24)

Het kind vastzetten

- 1 - Druk op de draaiknop voor draaien voor eenvoudiger plaatsen/verwijderen van het kind aan de zijkant. (25)
- 2 - Het babyinzetstuk gebruiken.



Nadat het kind in het verbeterde kinderzitje is geplaatst, moet u controleren of de schouderriemen op de juiste hoogte zitten.

- 3 - Houd de instelknop voor de gordels ingedrukt en trek aan de twee schouderriemen van het verbeterde kinderzitje. (26)

- 4 - Maak de gesp van de gordels los door op de rode knop te drukken. (27)
- 5 - Zet het kind in het verbeterde kinderzitje en sluit de gesp. (28)(29)
- 6 - Trek aan de instelsingels om de schoudergordels strak te trekken. (30)

! Zorg ervoor dat de ruimte tussen het kind en de schouderriemen ongeveer de dikte van een hand is.

Kap

- 1 - Voor het monteren van de kap, klikt u de kap op de achterkant van de stoel. (31)
- 2 - Om de kap te openen, trekt u deze naar voren, en om de kap te sluiten, drukt u hem terug. (32)
- 3 - Het raampje van de kap kan worden geopend voor ventilatie. (33)

Zachte voorwerpen los- en vastmaken

zie afbeeldingen (34)-(45)

Volg de eerder vermelde stappen in omgekeerde volgorde om de zachte onderdelen opnieuw te monteren.

Reiniging en onderhoud

Reinig het frame, de plastic onderdelen en het weefsel met een vochtige doek, maar gebruik geen schurende middelen of bleekwater. Gebruik geen silicone smeermiddelen omdat ze vuil en roet aantrekken.

Om er voor te zorgen dat de kinderwagen lang meegaat, moet u hem na gebruik in de regen afvegen met een zachte absorberende doek.

Raadpleeg de verzorgingslabels die aan de zachte goederen zijn bevestigd voor was- en drooginstructies.

Het is normaal dat materialen verkleuren door blootstelling aan zonlicht en na langdurig gebruik slijtage vertonen, zelfs bij gangbaar gebruik.

Uit veiligheidsoverwegingen mag u uitsluitend originele onderdelen van Nuna gebruiken.

Controleer regelmatig of alles nog goed werkt. Gebruik de kinderwagen niet meer als onderdelen zijn gescheurd, gebroken of ontbreken.

**IMPORTANTE!
CONSERVARE
LE ISTRUZIONI
PER FUTURE
CONSULTAZIONI:
*LEGGERE
ATTENTAMENTE***

Indice

Informazioni sul prodotto	55
Registrazione del prodotto	
Garanzia	
Contatto	
Requisiti di utilizzo da parte del bambino	56
Avvertenze	57
Elenco parti	59
Uso del prodotto	61
Pulizia e manutenzione	64

Informazioni sul prodotto

Numero modello: _____

Prodotto in data: _____

Registrazione del prodotto

Inserire le precedenti informazioni. Numero modello e Prodotto in data si trovano sul retro e sulla parte inferiore del sistema di ritenuta per bambini migliorato e della base.

Per registrare il prodotto, visitare il sito:

www.nunababy.com

Fare clic sul link "Registra dispositivo" nella homepage.

Garanzia

Abbiamo progettato appositamente i nostri prodotti di alta qualità in modo che crescano con il bambino e con la famiglia. Poiché crediamo nel nostro prodotto, i meccanismi sono coperti da una garanzia personalizzata per prodotto che comincia dal giorno dell'acquisto. Al momento di contattarci, sono necessari la prova d'acquisto, il numero di modello e la data di produzione.

Per informazioni sulla garanzia, visitare il sito:

www.nunababy.com

Fare clic sul link "Garanzia" nella homepage.

Contatto

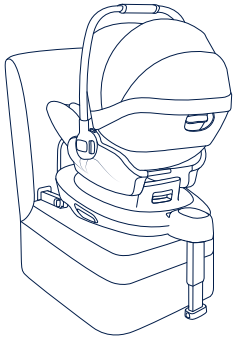
Per la sostituzione di parti, manutenzione o domande sulla garanzia, contattare il dipartimento di assistenza al cliente.

info@nunababy.com

www.nunababy.com

Requisiti di utilizzo da parte del bambino

Questo prodotto è adatto per l'uso con bambini con i seguenti requisiti:

Figura per l'installazione	Adatto per
	Altezza del bambino 40 cm-85 cm/ Peso del bambino \leq 13 kg (circa 1,5 anni o meno)

- 1- È un sistema di ritenuta per bambini migliorato "i-Size". È omologato alla Normativa UN N. 129, per l'uso a bordo dei veicoli compatibili i-Size nelle posizioni di seduta indicate dal produttore nel manuale dell'utente del veicolo.
- 2- In caso di dubbi, consultare il produttore o il rivenditore del sistema di ritenuta per bambini migliorato.
- 3- Il sistema di ritenuta per bambini - ARRA next è compatibile con BASE next / ARRA base. Fare riferimento al manuale di istruzioni di ARRA base per l'installazione di ARRA base.

AVVERTENZA

La mancata osservanza delle seguenti avvertenze e istruzioni potrebbe causare lesioni gravi o decesso.

Gli oggetti rigidi e le parti in plastica del sistema di ritenuta per bambini migliorato devono essere posizionati e installati in modo che non rischiano di rimanere incastrati in un sedile spostabile o nella portiera del veicolo.

NON usare sistemi di ritenuta per bambini migliorati in modalità contraria al senso di marcia nei sedili in cui è installato un airbag anteriore attivo.

Per utilizzare il sistema di ritenuta per bambini migliorato in conformità alla normativa UN N. 129, il bambino deve soddisfare i seguenti requisiti.

Altezza del bambino 40 cm-85 cm/Peso del bambino \leq 13 kg; (circa 1,5 anni o meno).

La gamba di supporto deve essere a contatto con il pianale del veicolo e le bretelle che trattengono il bambino devono essere adattate al suo corpo. Le cinghie non devono essere attorcigliate.

Il sistema di ritenuta del bambino migliorato deve essere sostituito se è stato sottoposto a violenti sollecitazioni in caso di incidente. Un incidente può causare danni impossibili da notare.

Considerare il pericolo di apportare modifiche o aggiunte al dispositivo senza l'approvazione dell'autorità competente e il pericolo di non seguire attentamente le istruzioni di installazione fornite dal produttore del sistema di ritenuta del bambino migliorato.

Tenere il sistema di ritenuta per bambini migliorato lontano dalla luce del sole per evitare di causare ustioni alla pelle del bambino. Toccare sempre il sistema di ritenuta per bambini migliorato prima di far sedere il bambino.

Non lasciare i bambini incustoditi nel sistema di ritenuta per bambini migliorato.

I bagagli o altri oggetti che potrebbero causare lesioni in caso di collisione devono essere fissati adeguatamente.

Il sistema di ritenuta per bambini migliorato non deve essere utilizzato senza il rivestimento imbottito.

Il rivestimento imbottito deve essere sostituito con altri consigliati dal produttore, in quanto costituiscono parte integrante delle prestazioni del sistema di ritenuta.

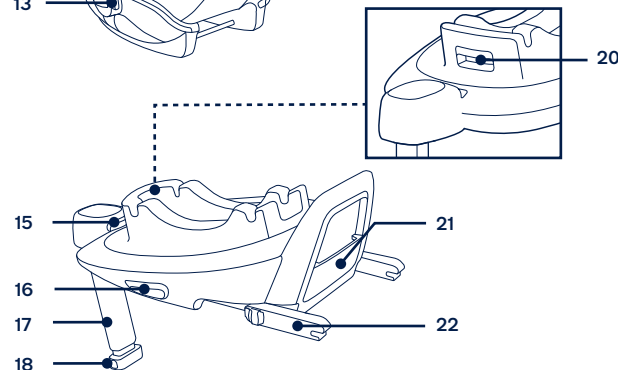
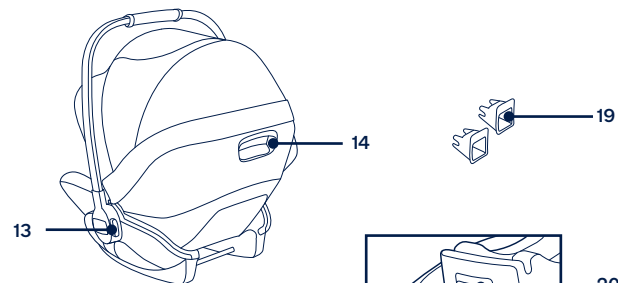
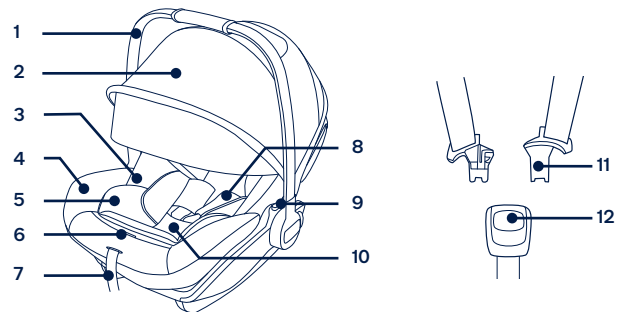
Le istruzioni devono essere conservate sul sistema di ritenuta per bambini migliorato per tutta la durata.

Per un sistema di ritenuta per bambini migliorato i-Size, l'utente deve inoltre fare riferimento al manuale del costruttore del veicolo.

Elenco parti

Assicurarsi che tutti i pezzi siano disponibili prima dell'assemblaggio. Se manca qualche pezzo, contattare Nuna. Per l'assemblaggio non è necessario nessun attrezzo.

- | | | | |
|----|---|----|---|
| 1 | Maniglia | 12 | Fibbia |
| 2 | Tettuccio | 13 | Pulsante di regolazione della maniglia |
| 3 | Vano di conservazione del manuale di istruzioni (tra l'imbottitura del sedile e le parti in plastica) | 14 | Pulsante di regolazione schienale |
| 4 | Imbottitura | 15 | Guide ISOFIX |
| 5 | Inserto per neonati | 16 | Tasto di sgancio |
| 6 | Pulsante del regolatore | 17 | Supporto |
| 7 | Regolatore | 18 | Pulsante di regolazione supporto |
| 8 | Coperture cintura per le spalle | 19 | Attacco ISOFIX |
| 9 | Pulsante di sgancio del passeggino | 20 | Pulsante di rotazione della culla portatile |
| 10 | Coperture dell'imbracatura spartigambe | 21 | Vano di conservazione del manuale di istruzioni |
| 11 | Attacchi cintura | 22 | Pulsante di regolazione ISOFIX |



Uso del prodotto

Dubbi sull'installazione

Questo sistema di ritenuta per bambini migliorato è adatto per sedili dei veicoli con punti di ancoraggio i-Size ISOFIX con la base. (1)

NON usare sistemi di ritenuta per bambini migliorati in modalità contraria al senso di marcia nei sedili in cui è installato un airbag anteriore attivo. (2) Potrebbero verificarsi lesioni gravi o il decesso. Per ulteriori informazioni, fare riferimento al manuale del veicolo.

NON installare questo sistema di ritenuta per bambini migliorato su sedili dei veicoli rivolti lateralmente o verso la parte posteriore rispetto al senso di marcia del veicolo.

Fare riferimento al manuale del veicolo per le posizioni di installazioni consigliate. (3)

Si raccomanda di installare questo sistema di ritenuta per bambini migliorato sul sedile posteriore del veicolo. (4)

NON installare questo sistema di ritenuta per bambini migliorato su sedili dei veicoli che si sono rivelati mobili durante l'installazione.

Regolazione della maniglia

- 1 - La maniglia del sistema di ritenuta per bambini migliorato può essere regolata in 2 posizioni. (5)
Posizione di trasporto in auto, a mano o come passeggino. (5)-1
Posizione seggiolino. (5)-2
- 2 - Per regolare la maniglia, premere i pulsanti di regolazione della maniglia su entrambi i lati per rilasciarla (6)-1, quindi ruotare la maniglia finché non scatta in una delle 2 posizioni. (6)-2

Installazione della base

- 1 - Fissare le guide ISOFIX alle barre di attacco ISOFIX (vedere il manuale di istruzioni del veicolo). (7) Le guide ISOFIX possono proteggere la superficie del sedile del veicolo dalla torsione. Possono anche guidare gli attacchi ISOFIX.
- 2 - Aprire il supporto dal vano. (8)
- 3 - Estendere gli attacchi ISOFIX premendo il pulsante di regolazione ISOFIX mentre si tira l'attacco. (9)

- 4 - Premere il pulsante di regolazione ISOFIX per regolare gli attacchi ISOFIX. Allineare gli attacchi ISOFIX con le guide ISOFIX, quindi fare clic su entrambi gli attacchi ISOFIX nei punti di ancoraggio ISOFIX. (10)
 - ! Assicurarsi che entrambi gli attacchi ISOFIX siano saldamente fissati alle barre di attacco ISOFIX del veicolo. Si devono avvertire due clic e il colore degli indicatori su entrambi gli attacchi ISOFIX deve essere completamente verde. (10)-1
 - ! Assicurarsi che la base sia installata saldamente tirando entrambi gli attacchi ISOFIX.
- 5 - Dopo aver posizionato la base sul sedile del veicolo, aprire il supporto sul pianale (11). Quando il supporto è installato correttamente, il relativo indicatore viene visualizzato in verde. Viene visualizzato in rosso quando non è installato correttamente. (11)-2
 - ! Il supporto presenta varie posizioni. Se l'indicatore del supporto è rosso significa che il supporto è in una posizione non corretta.
 - ! Assicurarsi che il supporto sia a contatto con il pianale del veicolo.
 - ! Premere il pulsante di regolazione supporto, quindi accorciarlo verso l'alto. (11)-1

La base completamente montata viene mostrata in (12).

- ! Gli attacchi ISOFIX devono essere fissati e bloccati sui punti di ancoraggio ISOFIX. (12)-1
- ! Il supporto deve essere installato correttamente con l'indicatore verde. (12)-2

Fissaggio della culla portatile alla base

- 1 - Spingere verso il basso la culla portatile nella base (13). Se la culla portatile è fissata, l'indicatore scocca è verde. (14)
 - ! Controllare che la culla portatile sia bloccata sulla base tirando verso l'alto la maniglia.
- 2 - Premere il pulsante di regolazione ISOFIX e spingere la base indietro finché non viene a contatto con il retro del sedile del veicolo. (15)
- 3 - Per rilasciare la culla portatile, premere il tasto di rilascio della culla portatile (16)-1, quindi sollevare la culla portatile. (16)-2

Disinstallazione della base

- 1 - Per rimuovere la base, premere il pulsante di bloccaggio secondario (17)-1, quindi il pulsante (17)-2 sugli attacchi ISOFIX prima di rimuovere la base dal sedile del veicolo. (17)
- 2 - Per il trasporto, premere il pulsante di regolazione ISOFIX e spostare gli attacchi ISOFIX nella posizione di conservazione. (18)

Regolazione dell'altezza

del poggiatesta e delle cinture per le spalle

Controllare che le bretelle siano all'altezza appropriata. Scegliere l'altezza adeguata della tracolla.

- ! Le bretelle devono trovarsi vicino alle spalle dei bambini (19), ma non oltre la linea delle spalle. (20)
- ! Se le bretelle non sono all'altezza appropriata, il bambino potrebbe essere espulso dal sistema di ritenuta per bambini migliorato in caso di incidente.

Tirare la leva di regolazione del poggiatesta (21), quindi tirare verso l'alto o verso il basso il poggiatesta finché non scatta in una delle 10 posizioni. Le posizioni del poggiatesta sono mostrate in (22).

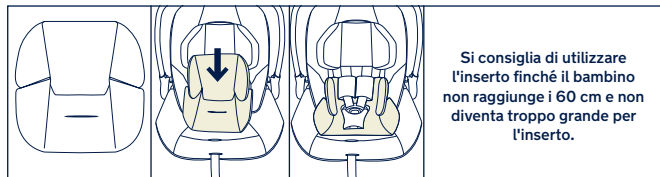
Regolazione dello schienale

Lo schienale può essere regolato in 3 diverse angolazioni.

Premere il pulsante di regolazione schienale per sollevare o abbassare lo schienale. (23)(24)

Bloccaggio del bambino

- 1 - Premere il pulsante di rotazione per ruotare al fine di sistemare/togliere lateralmente il bambino in modo più semplice. (25)
- 2 - Uso della fascia per neonati.



Si consiglia di utilizzare l'inserto finché il bambino non raggiunge i 60 cm e non diventa troppo grande per l'inserto.

Una volta sistemato il bambino nel sistema di ritenuta per bambini migliorato, verificare che le bretelle siano all'altezza adeguata.

- 3 - Premendo il pulsante del regolatore, tirare completamente le due bretelle del sistema di ritenuta per bambini migliorato. (26)
 - 4 - Sganciare la fibbia premendo il pulsante rosso. (27)
 - 5 - Mettere il bambino nel sistema di ritenuta per bambini migliorato e agganciare la fibbia. (28)(29)
 - 6 - Stringere le bretelle, tirando il regolatore. (30)
- ! Assicurarsi che lo spazio tra il bambino e le bretelle sia di circa lo spessore di una mano.

Tettuccio

- 1 - Per montare il tettuccio, inserirlo nel retro del sedile. (31)
- 2 - Per aprire il tettuccio, tirarlo verso la parte anteriore e, per chiuderlo, spingerlo verso il retro. (32)
- 3 - È possibile aprire la finestrella del tettuccio per ventilazione. (33)

Rimozione e montaggio del rivestimento imbottito

vedere le immagini (34)-(45)

Per rimontare il rivestimento imbottito, invertire le procedure di cui sopra.

Pulizia e manutenzione

Pulire il telaio, le parti in plastica e il tessuto con un panno umido, ma senza utilizzare prodotti abrasivi o candeggina. Non utilizzare lubrificanti al silicone, in quanto attraggono sporcizia e polvere.

Per assicurare una lunga durata, dopo averlo usato con la pioggia, strofinare il prodotto con un panno assorbente morbido.

Fare riferimento alle etichette sui rivestimenti imbottiti per le istruzioni di lavaggio e asciugatura.

È normale che i tessuti si scoloriscano per effetto della luce solare e che presentino tracce di usura dopo un lungo periodo d'uso, anche se utilizzati in modo normale.

Per ragioni di sicurezza, utilizzare soltanto ricambi originali Nuna.

Controllare periodicamente se tutto funziona correttamente. Se alcune parti sono danneggiate, rotte o mancanti, cessare di utilizzare questo prodotto.

NUNA International B.V. Nuna e tutti i logo associati sono marchi di fabbrica.

¡IMPORTANTE!
GUARDE ESTAS
INSTRUCCIONES PARA
FUTURAS CONSULTAS:
LÉALAS
DETENIDAMENTE

Contenido

Información del producto	67
Garantía de producto	
Garantía	
Contacto	
Requisitos de los niños para su uso	68
Advertencia	69
Lista de piezas	71
Uso del producto	73
Limpieza y mantenimiento	77

Información del producto

Número de modelo: _____

Fecha de fabricación: _____

Registro del producto

Rellene la información anterior. El número de modelo y la fecha de fabricación se encuentran en la parte posterior e inferior de la base y del dispositivo de sujeción para niños mejorado.

Para registrar su producto, visite:

www.nunababy.com

Haga clic en el enlace “Registrar Equipo” en la página de inicio.

Garantía

Hemos diseñado a propósito nuestros productos de alta calidad para que puedan crecer tanto con su hijo como con su familia. Como respaldamos nuestros productos, nuestros artículos están cubiertos por una garantía a medida para cada producto, a partir de la fecha en la que fue adquirido. Tenga preparada la prueba de compra, el número de modelo y la fecha de fabricación cuando se ponga en contacto con nosotros.

Para obtener información acerca de la garantía, visite:

www.nunababy.com

Haga clic en el enlace “Garantía” en la página de inicio.

Contacto

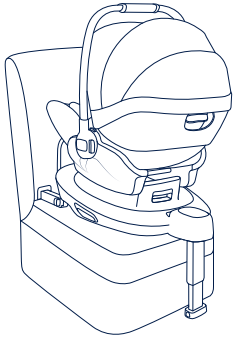
Para obtener información sobre piezas de repuesto y servicio técnico, o para resolver dudas acerca de la garantía adicional, póngase en contacto con nuestro departamento de atención al cliente.

info@nunababy.com

www.nunababy.com

Requisitos de los niños para su uso

Este producto es apto para su uso con niños que cumplan los siguientes requisitos:

Figura de la instalación	Apto para
	<p>Altura del niño: 40-85 cm/ Peso del niño: ≤ 13 kg (aprox. 1,5 años o menores de esa edad).</p>

- 1 - Este es un sistema de sujeción para niños mejorado “i-Size”. Está aprobado conforme a la Norma UN nº 129, para el uso en vehículos compatibles con posiciones de sentado i-Size, tal y como indican los fabricantes de vehículos en los manuales de usuario del vehículo.
- 2 - En caso de duda, consulte al fabricante o al distribuidor del dispositivo de sujeción para niños mejorado.
- 3 - El sistema de sujeción para niños ARRA next es compatible con la base BASE next y ARRA base. Consulte el manual de instrucciones de ARRA base para obtener información sobre la instalación de la base ARRA.

ADVERTENCIA

Si no sigue las advertencias e instrucciones que se exponen a continuación, podría provocar graves lesiones o, incluso, la muerte.

Los elementos rígidos y las piezas de plástico de un sistema de sujeción para niños se deben colocar e instalar de manera que no puedan quedar atrapados por un asiento móvil o en una puerta del vehículo.

NO use los sistemas de sujeción para niños mejorados con orientación hacia atrás en asientos donde haya un airbag frontal activo instalado.

Para utilizar este dispositivo de sujeción para niños mejorado de acuerdo con la norma n.º 129 de la ONU, el niño deberá cumplir los siguientes requisitos:

Altura del niño: 40-85 cm/Peso del niño \leq 13 kg (1,5 años aproximadamente o más pequeño).

Cualquier pata de soporte debe estar en contacto con el suelo del vehículo y las correas que sujetan al niño deben ajustarse al cuerpo de este. Las correas no debe estar retorcidas.

Este dispositivo de sujeción para niños mejorado se debe reemplazar si ha estado sometido a tensiones violentas en un accidente. Un accidente puede causar daños no visibles en dichos elementos.

Considere el peligro de realizar alteraciones o modificaciones al dispositivo sin la aprobación de la autoridad competente y el peligro de no seguir estrictamente las instrucciones de instalación facilitadas por el fabricante del dispositivo de sujeción para niños mejorado.

Mantenga el dispositivo de sujeción para niños mejorado alejado de la luz directa del sol ya que, si no lo hace, podría alcanzar temperaturas demasiado altas para la piel de su hijo. Toque siempre el dispositivo de sujeción para niños mejorado antes de colocarlo al niño en él.

No deje a los niños sin supervisión en el sistema de sujeción para niños mejorado.

Sujete correctamente el equipaje y cualquier otro objeto susceptible de provocar lesiones en caso de colisión.

No utilice el sistema de sujeción para niños mejorado sin el acolchado.

El acolchado no deberá sustituirse por uno que no esté recomendado por el fabricante, ya que el acolchado constituye una parte esencial del funcionamiento del dispositivo de sujeción.

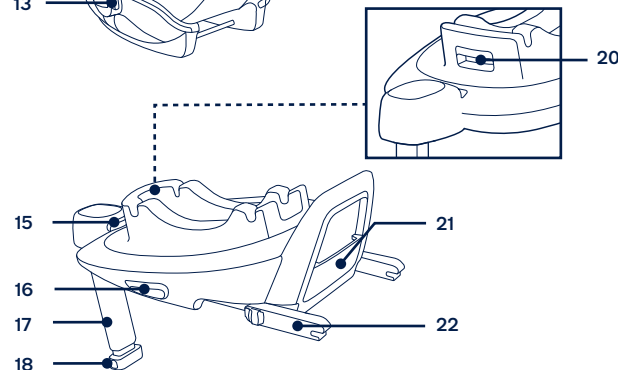
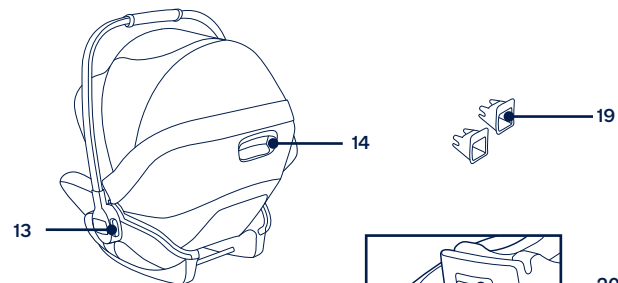
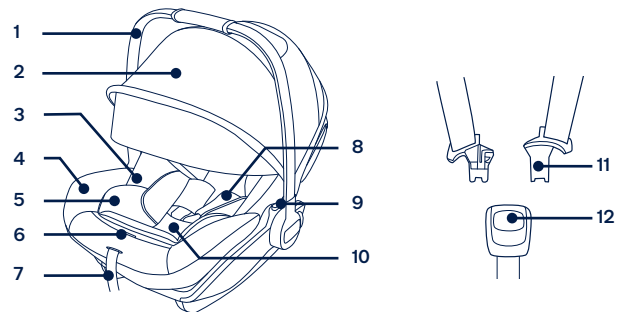
Las instrucciones deben conservarse en el sistema de sujeción para niños mejorado durante su período de vida útil.

Para un sistema de sujeción para niños mejorado i-Size, el usuario también deberá consultar el manual del fabricante del vehículo.

Lista de piezas

Asegúrese de que están disponibles todas las piezas antes de montar el producto. Si alguna pieza falta, póngase en contacto con Nuna. No se necesita ninguna herramienta para el montaje.

- | | |
|---|--|
| 1 Asa | 11 Conectores de arnés |
| 2 Capota | 12 Hebilla |
| 3 Compartimiento de almacenamiento del manual de instrucciones (entre la almohadilla del asiento y el plástico) | 13 Botón de ajuste del manillar |
| 4 Acolchado del asiento | 14 Botón de ajuste del respaldo |
| 5 Accesorio para niños pequeños | 15 Guías ISOFIX |
| 6 Botón de ajuste de la cincha | 16 Botón de desbloqueo |
| 7 Cincha de ajuste | 17 Pata de carga |
| 8 Protector del arnés de los hombros | 18 Botón de ajuste de la pata de carga |
| 9 Botón de desbloqueo del cochecito | 19 Conector ISOFIX |
| 10 Protector del arnés para la entrepierna | 20 Botón giratorio del portabebés |
| | 21 Compartimento de almacenamiento del manual de instrucciones |
| | 22 Botón de ajuste ISOFIX |



Uso del producto

Consideraciones acerca de la instalación

Este dispositivo de sujeción para niños mejorado está diseñado para asientos de vehículos con puntos de anclaje ISOFIX i-Size con la base. (1)

NO use los sistemas de sujeción para niños mejorados con orientación hacia atrás en asientos donde haya un airbag frontal activo instalado. (2) Si lo hace, podrían producirse lesiones graves o, incluso, la muerte. Consulte el manual de usuario del vehículo para obtener más información.

NO instale este dispositivo de sujeción para niños mejorado en asientos de vehículo cuya posición esté orientada hacia un lado o hacia atrás con respecto a la dirección de conducción del vehículo.

Consulte el manual del propietario del vehículo para conocer las posiciones de instalación recomendadas o sugeridas. (3)

Le recomendamos que instale este dispositivo de sujeción para niños mejorado en los asientos traseros. (4)

NO instale este dispositivo de sujeción para niños mejorado en asientos de vehículo móviles durante la instalación.

Ajuste del asa

- 1 - El asa de la silla para niños mejorada se puede ajustar en 2 posiciones. (5) Posición transportar en el vehículo, a mano o en el cochecito. (5)-1 Posición de silla para bebé. (5)-2
- 2 - Para ajustar el asa, presione sus botones de ajuste situados en ambos lados para desbloquearlo (6)-1, y a continuación, mueva el asa a cualquiera de las 2 posiciones hasta que oiga un clic. (6)-2

Instalación de la base

- 1 - Acople las guías ISOFIX en las barras de anclaje ISOFIX del vehículo (consulte el manual del propietario del vehículo). (7) Las guías ISOFIX pueden proteger la superficie del asiento del vehículo contra roturas. También sirven para guiar los conectores ISOFIX.
- 2 - Extienda la pata de carga desde el compartimento de almacenamiento. (8)
- 3 - Extienda los conectores ISOFIX presionando el botón de desbloqueo mientras tira del conector. (9)

- 4 - Pulse el botón de ajuste ISOFIX para guardar los conectores ISOFIX. Alinee los conectores ISOFIX con las guías ISOFIX y, a continuación, introduzca ambos conectores ISOFIX en los puntos de anclaje ISOFIX hasta que escuche un clic. (10)

! Asegúrese de que ambos conectores ISOFIX queden firmemente sujetos a las barras de anclaje ISOFIX del vehículo. Deberá escuchar dos clics y los colores de los indicadores de ambos conectores ISOFIX deberán aparecer completamente en verde. (10)-1

! Para asegurarse de que la base está instalada de forma segura, tire de ambos conectores ISOFIX.

- 5 - Una vez colocada la base en el asiento del vehículo, extienda la pata de carga hasta el suelo (11). Cuando la pata de carga esté instalada correctamente, el indicador de la pata de carga se mostrará en color verde. Se mostrará en color rojo cuando se instale incorrectamente. (11)-2

! La pata de carga tiene varias posiciones. Cuando el indicador de la pata de carga aparece en rojo significa que la posición de la pata de carga no es correcta.

! Asegúrese de que la pata de carga esté totalmente en contacto con el suelo del vehículo.

! Apriete el botón de ajuste de la pata de carga y, a continuación, acorte la pata de carga tirando de ella hacia arriba. (11)-1

La base montada completamente aparece en la figura (12).

! Los conectores ISOFIX se deben fijar y bloquear en los puntos de anclaje ISOFIX. (12)-1

! La pata de carga debe estar correctamente instalada con el indicador en verde. (12)-2

Acoplar el portabebés a la base

- 1 - Empuje el módulo de sujeción para niños hacia abajo dentro de la base (13), si el portabebés está sujeto, el indicador del armazón aparecerá en verde. (14)

! Compruebe que el portabebés esté bloqueado en la base tirando del manillar hacia arriba.

- 2 - Presione nuevamente el botón de ajuste ISOFIX y empuje la base hacia atrás hasta que entre en contacto con el respaldo del asiento del vehículo. (15)

- 3 - Para liberar el portabebés, apriete el botón de desbloqueo del portabebés (16)-1 y, a continuación, levante este. (16)-2

Desinstalar la base

- 1 - Para retirar la base, pulse primero el botón de desbloqueo secundario (17)-1 y después el botón (17)-2 de los conectores ISOFIX antes de quitar la base del asiento del vehículo. (17)
- 2 - Para el transporte, pulse el botón de ajuste de ISOFIX y mueva los conectores ISOFIX hacia atrás en la posición de almacenamiento. (18)

Ajuste de la altura

de los arneses de los hombros y del reposacabezas

Compruebe que las correas de los arneses de los hombros estén colocadas a una altura adecuada. Elija la altura adecuada del arnés de los hombros.

- ! Las correas de los arneses de los hombros deberán estar a una altura lo más cerca posible de los hombros de su hijo (19), pero sin sobrepasar la línea de los hombros. (20)
- ! Si las correas de los arneses de los hombros no están a la altura adecuada, el niño podría salir despedido del dispositivo de sujeción para niños mejorado en caso de accidente.

Tire de la palanca de ajuste del reposacabezas (21) al mismo tiempo que tira hacia arriba o hacia abajo del reposacabezas hasta que quede fijado en una de las 10 posiciones. Las posiciones del reposacabezas se indican en (22).

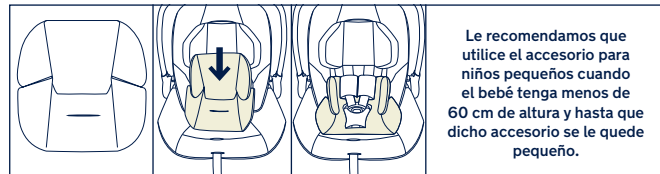
Ajuste del respaldo

El respaldo puede colocarse en 3 ángulos.

Presione el botón de ajuste del respaldo para elevar o bajar dicho respaldo. (23)(24)

Asegurar al niño

- 1 - Pulse el botón de giro para girar y facilitar la carga y descarga lateral del niño. (25)
- 2 - Uso del accesorio para niños pequeños.



Después de colocar al niño en el dispositivo de sujeción para niños mejorado, compruebe si los arneses de los hombros están a una altura adecuada.

- 3 - Mientras presiona el botón de ajuste de la cincha, tire totalmente de las dos correas de arneses de los hombros del dispositivo de sujeción para niños mejorado. (26)
- 4 - Desbloquee la hebilla pulsando el botón rojo. (27)
- 5 - Coloque al niño en el dispositivo de sujeción para niños mejorado y bloquee la hebilla. (28)(29)
- 6 - Apriete las correas de los arneses de los hombros tirando de la cincha de ajuste. (30)
- ! Asegúrese de que el espacio entre el niño y las correas de los arneses de los hombros sea el del grosor de una mano más o menos.

Capota

- 1 - Para ensamblar el capazo, ajústelo a la parte trasera del asiento. (31)
- 2 - Para abrir la capota, tire de ella hacia adelante; para cerrarla, empújela hacia atrás. (32)
- 3 - La ventana de la capota se puede abrir para que haya ventilación. (33)

Desmontaje y montaje del acolchado

consulte las imágenes (34)-(45)

Para volver a instalar el acolchado, siga los pasos mencionados en sentido contrario.

Limpieza y mantenimiento

Limpie la estructura, las piezas de plástico y el tejido con un paño húmedo, pero no utilice productos abrasivos ni lejía. No utilice lubricantes con silicona ya que atraerán la suciedad.

Para garantizar un uso duradero, limpie este producto con un paño suave y absorbente después de usarlo en un día lluvioso.

Consulte las etiquetas de cuidados cosidas al acolchado para conocer las instrucciones de lavado y secado.

Es normal que la tela se decolore debido a la luz del sol, y se desgaste y se rompa después de un largo periodo de uso, incluso si se utiliza de una forma normal.

Por razones de seguridad, utilice únicamente piezas originales de Nuna.

Compruebe periódicamente que todo funciona correctamente. Si falta alguna pieza o si alguna de ellas está rota o desgastada, deje de utilizar este producto.

IMPORTANTE!
GUARDE ESTAS
INSTRUÇÕES PARA
REFERÊNCIA FUTURA:
LER ATENTAMENTE

Índice

Informações sobre o produto	81
Registo do produto	
Garantia	
Contactos	
Requisitos de utilização	82
Aviso	83
Lista de componentes	85
Utilização do produto	87
Limpeza e manutenção	91

Informações sobre o produto

Número de modelo: _____

Data de fabrico: _____

Registo do produto

Preencha as informações acima. O número do modelo e a data de fabrico estão localizados nas partes traseira e inferior do dispositivo avançado de retenção e na base.

Para registar o seu produto, consulte:

www.nunababy.com

Clique no link “Registar equipamento” na página inicial.

Garantia

Concebemos propositadamente os nossos produtos de alta qualidade para que possam acompanhar o crescimento do seu filho e da sua família. Porque confiamos nos nossos produtos, os nossos equipamentos estão cobertos por uma garantia personalizada por produto, a partir do dia da respetiva compra. Quando nos contactar, tenha disponíveis o comprovativo de compra, o número do modelo e a data de fabrico.

Para obter informações sobre a garantia, consulte:

www.nunababy.com

Clique no link “Garantia” na página inicial.

Contactos

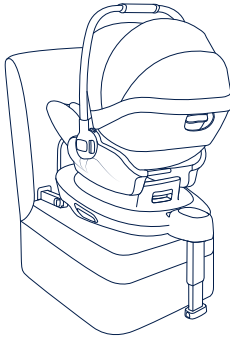
Para peças de substituição, assistência técnica ou outras questões sobre a garantia, contacte o nosso departamento de apoio ao cliente.

info@nunababy.com

www.nunababy.com

Requisitos de utilização

Este produto é adequado para crianças que cumpram os seguintes requisitos:

Figura para instalação	Adequado para
	Altura da criança 40 cm-85 cm/ Peso da criança ≤ 13kg (idade aproximadamente igual ou inferior a 1,5 anos)

- 1 - Este é um sistema avançado “i-Size” de retenção para crianças. Está aprovado ao abrigo da Regulamentação N.º 129 da ONU para utilização em veículos com lugares sentados compatíveis com “i-Size”, como indicado no manual do utilizador do fabricante do veículo.
- 2 - Em caso de dúvida, consulte o fabricante ou o revendedor do sistema avançado de retenção para crianças.
- 3 - O sistema de retenção para crianças ARRA next é compatível com BASE next/ARRA. Consulte o manual de instruções da base ARRA para a instalação da base ARRA.

AVISOS

O incumprimento dos avisos e instruções pode resultar em lesões graves ou morte.

As peças rígidas e plásticas do sistema avançado de retenção para crianças devem estar localizadas e instaladas de forma a que não fiquem presas num assento móvel ou numa porta do veículo.

NÃO utilize sistemas de retenção para crianças virados para a retaguarda em lugares sentados onde esteja instalado um airbag frontal ativo.

Para utilizar este dispositivo avançado de retenção para crianças de acordo com a Regulamentação UN N.º 129, a criança deve cumprir os seguintes requisitos.

Altura da criança 40 cm-85 cm/Peso da criança \leq 13 kg (idade aproximadamente igual ou inferior a 1,5 anos).

Qualquer perna de apoio deve estar em contacto com o piso do veículo e as correias que restringem a criança devem ser ajustadas ao corpo da criança. As correias não devem estar torcidas.

Este dispositivo avançado de retenção para crianças deve ser substituído caso tenha sido sujeito a esforços violentos num acidente. Um acidente pode causar danos não visíveis.

Não devem ser efetuadas alterações ou adições ao dispositivo sem a aprovação de uma autoridade competente e devem ser seguidas as instruções de instalação fornecidas pelo fabricante do dispositivo avançado de retenção para crianças.

Mantenha este dispositivo avançado de retenção afastado de luz solar direta, já que este poderá atingir temperaturas demasiado elevadas para a pele da criança. Toque sempre no dispositivo avançado de retenção para crianças antes de colocar a criança.

A criança não deve permanecer no sistema avançado de retenção sem supervisão.

Todas as bagagens ou outros objetos que possam causar ferimentos em caso de colisão, devem estar corretamente fixos.

O sistema avançado de retenção para crianças não deve ser utilizado sem a capa de tecido acolchoado.

A capa de tecido acolchoado não deve ser substituída por qualquer outra que não seja recomendada pelo fabricante, pois é parte integrante do sistema de retenção.

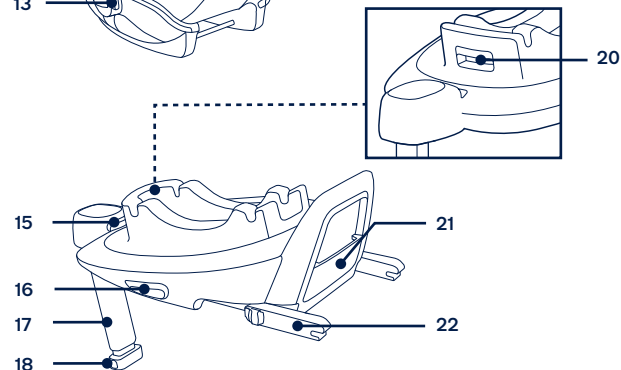
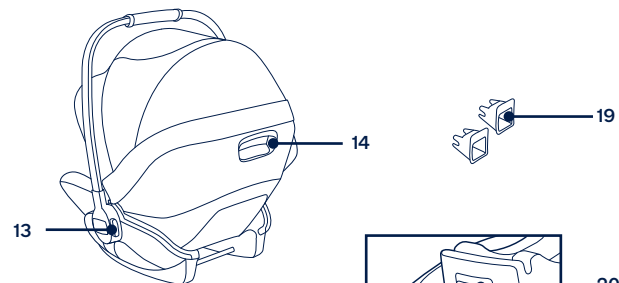
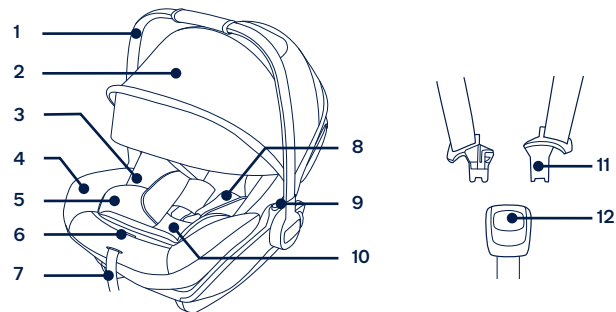
As instruções devem ser guardadas no dispositivo avançado de retenção para crianças durante toda a sua vida útil.

Para um sistema avançado de retenção para crianças i-Size, o utilizador deve também consultar o manual do fabricante do veículo.

Lista de componentes

Certifique-se de que todas as peças estão disponíveis antes da montagem. Se alguma das peças estiver em falta, contacte a Nuna. Não são necessárias ferramentas para a montagem.

- | | | | |
|----|---|----|--|
| 1 | Pega | 12 | Fivela |
| 2 | Cobertura | 13 | Botão de ajuste da pega |
| 3 | Compartimento de armazenamento do manual de instruções (entre o assento e o plástico) | 14 | Botão de ajuste do apoio das costas |
| 4 | Capa de tecido acolchoado | 15 | Guias ISOFIX |
| 5 | Redutor para bebé | 16 | Botão de desbloqueio |
| 6 | Botão de ajuste das correias | 17 | Perna de carga |
| 7 | Correia de ajuste | 18 | Botão de ajuste da perna de carga |
| 8 | Capas das alças | 19 | Conector ISOFIX |
| 9 | Botão de desbloqueio da fixação ao carrinho de bebé | 20 | Botão de rotação da cadeira |
| 10 | Capa do cinto das virilhas | 21 | Compartimento de armazenamento do manual de instruções |
| 11 | Conector das alças | 22 | Botão de ajuste ISOFIX |



Utilização do produto

Cuidados na instalação

Este dispositivo avançado de retenção para crianças é adequado para bancos de veículos com pontos de fixação ISOFIX i-Size com a base. (1)

NÃO utilize sistemas de retenção para crianças virados para a retaguarda em lugares sentados onde esteja instalado um airbag frontal ativo. (2) Poderão ocorrer lesões graves ou mesmo a morte. Consulte o manual do veículo para obter mais informações.

NÃO instale este dispositivo avançado de retenção para crianças em bancos de veículo virados para o lado ou para a retaguarda em relação à direção de deslocação do veículo.

Consulte o manual do veículo para obter as posições de instalação recomendadas ou sugeridas. (3)

Recomendamos que instale este dispositivo avançado de retenção para crianças no banco traseiro do veículo. (4)

NÃO instale este dispositivo avançado de retenção para crianças no banco de um veículo em movimento.

Ajuste da pega

- 1 - A pega do dispositivo avançado de retenção para crianças pode ser ajustada para 2 posições. (5)
Posição para carro, transporte à mão ou no carrinho. (5)-1
Posição de cadeira de bebê. (5)-2
- 2 - Para ajustar a pega, aperte os botões de ajuste da pega em ambos os lados para a desbloquear (6)-1, e, em seguida, rode a pega até que esta encaixe numa das 2 posições. (6)-2

Instalação da base

- 1 - Encaixe os guias ISOFIX nas barras de fixação ISOFIX do veículo (ver manual do proprietário do veículo). (7) Os guias ISOFIX podem proteger a superfície do banco do veículo contra roturas. Também servem para guiar os conectores ISOFIX.
- 2 - Desdobre a perna de carga a partir do compartimento de armazenamento. (8)
- 3 - Estique os conectores ISOFIX pressionando o botão de ajuste ISOFIX enquanto puxa o conector. (9)

- 4 - Pressione o botão de ajuste ISOFIX para ajustar os conectores ISOFIX. Alinhe os conectores ISOFIX com as guias ISOFIX e, em seguida, encaixe ambos os conectores ISOFIX nos pontos de fixação ISOFIX. (10)
 - ! Certifique-se de que ambos os conectores ISOFIX estão corretamente encaixados nas barras de fixação ISOFIX do veículo. Deverá ouvir dois cliques e a cor dos indicadores de ambos os conectores ISOFIX deverá ser completamente verde. (10)-1
 - ! Certifique-se de que a base está firmemente instalada puxando por ambos os conectores ISOFIX.
- 5 - Depois de colocar a base no banco do veículo, estique a perna de apoio até ao piso do veículo (11). Se o indicador da perna de apoio apresentar a cor verde, significa que a perna de apoio está corretamente instalada. A cor vermelha indica uma instalação incorreta. (11)-2
 - ! A perna de carga tem múltiplas posições. Se o indicador da perna de carga apresentar a cor vermelha, significa que a perna de carga está numa posição incorreta.
 - ! Certifique-se de que a perna de carga está em contacto com o piso do veículo.
 - ! Aperte o botão de ajuste da perna de carga e, em seguida, encurte a perna de carga para cima. (11)-1

A ilustração (12) apresenta a base totalmente montada.

- ! Os conectores ISOFIX devem estar encaixados e bloqueados nos pontos de fixação ISOFIX. (12)-1
- ! A perna de carga deve estar corretamente instalada com o indicador em cor verde. (12)-2

Encaixar o transportador na base

- 1 - Encaixe o transportador na base (13), se o transportador estiver corretamente encaixado, o indicador da estrutura apresentará a cor verde. (14)
 - ! Certifique-se de que o transportador está bloqueado na base puxando pela pega.
- 2 - Pressione o botão de ajuste ISOFIX e empurre a base até tocar nas costas do banco do veículo. (15)
- 3 - Para desencaixar o transportador, pressione o botão de desencaixe (16)-1, e levante o transportador. (16)-2

Desinstalar a base

- 1 - Para remover a base, pressione primeiro o botão de bloqueio secundário (17)-1 e, em seguida, o botão (17)-2 nos conectores ISOFIX antes de remover a base do banco do veículo. (17)
- 2 - Para transportar, pressione o botão de ajuste ISOFIX e retraia os conectores ISOFIX para a posição de armazenamento. (18)

Ajuste da altura

para o apoio de cabeça e alças

Certifique-se de que as alças se encontram à altura apropriada. Escolha a altura apropriada para as alças.

- ! As alças devem estar próximas dos ombros da criança (19), mas não acima da linha dos ombros. (20)
- ! Se as alças não estiverem à altura apropriada, a criança poderá ser ejetada do dispositivo avançado de retenção em caso de colisão.

Puxe a alavanca de ajuste do apoio de cabeça (21), e ajuste o apoio de cabeça para cima ou para baixo até que este encaixe numa das 10 posições. As posições do apoio de cabeça são apresentados na ilustração (22).

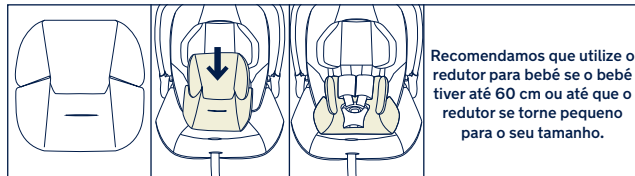
Ajuste do apoio das costas

O apoio das costas apresenta 3 ângulos.

Pressione o botão de ajuste do apoio das costas para subir ou descer o apoio das costas. (23)(24)

Colocar e prender a criança

- 1 - Pressione o botão de rotação para rodar e colocar/retirar a criança lateralmente de forma fácil. (25)
- 2 - Utilizar o redutor para bebê.



Após a colocação da criança no dispositivo avançado de retenção para crianças, verifique se as alças se encontram à altura apropriada.

- 3 - Enquanto pressiona o botão de ajuste das correias, puxe completamente as alças do dispositivo avançado de retenção para crianças. (26)
 - 4 - Abra a fivela pressionando o botão vermelho. (27)
 - 5 - Coloque a criança no dispositivo avançado de retenção para crianças e aperte o cinto de segurança. (28)(29)
 - 6 - Aperte as alças puxando a correia de ajuste. (30)
- ! Certifique-se de que o espaço entre a criança e as alças é aproximadamente da espessura de uma mão.

Cobertura

- 1 - Para montar a cobertura, encaixe-a na traseira da cadeira. (31)
- 2 - Para abrir a cobertura, puxe-a para a frente, e para fechar a cobertura, empurre-a para trás. (32)
- 3 - A janela da cobertura por der aberta para ventilação. (33)

Retirar e montar a capa de tecido

ver imagens (34)-(45)

Para voltar a colocar a capa de tecido acolchoado, inverta os passos mencionados.

Limpeza e manutenção

Limpe a estrutura, peças de plástico e o tecido com um pano humedecido sem utilizar produtos abrasivos ou lixívia. Não utilize lubrificantes de silicone, pois os mesmos atraem sujidade e gordura.

Para garantir uma utilização duradoura, limpe este produto com um pano macio e absorvente após a utilização em tempo chuvoso.

Consulte as instruções de lavagem e secagem nas etiquetas afixadas na capa de tecido.

É normal que o tecido exiba cores desvanecidas devido à luz solar e que apresente desgaste após um longo período de utilização, mesmo quando utilizado de forma normal.

Por motivos de segurança, utilize apenas peças originais da Nuna.

Verifique regularmente se tudo funciona corretamente. Se alguma peça estiver rasgada, partida ou em falta, interrompa a utilização deste produto.

**WAŻNE!
PRZED UŻYCIEM
FOTELIKA PROSIMY
ZAPOZNAĆ SIĘ
Z ZAWIERAJĄCĄ
WAŻNE INFORMACJE
INSTRUKCJĄ I
ZACHOWAĆ JĄ NA
PRZYSZŁY UŻYTEK.
CZYTAJ UWAŻNIE.**

Spis treści

Informacje o produkcie	95
Rejestracja produktu	
Gwarancja	
Kontakt	
Wymagania dotyczące używania przez dzieci	96
Ostrzeżenie	97
Lista części	99
Korzystanie z produktu	101
Czyszczenie i konserwacja	104

Informacje o produkcie

Numer modelu: _____

Data produkcji: _____

Rejestracja produktu

Proszę wpisać informacje powyżej. Numer modelu i data produkcji znajdują się na etykiecie na tyle i spodzie fotelika samochodowego i na bazie.

Aby zarejestrować produkt odwiedź stronę:

www.nunababy.com

Kliknij „Zarejestruj produkt” na stronie głównej.

Gwarancja

Nasze wysokiej jakości produkty zaprojektowaliśmy tak, aby mogły rosnąć razem z Twoim dzieckiem jak również z całą rodziną. Ponieważ jesteśmy przekonani o jakości naszych produktów, nasz produkt objęty jest 2 letnią gwarancją konsumencką już od dnia jego zakupu. Zachowaj dowód zakupu, numer modelu oraz datę produkcji podczas kontaktu w sprawie gwarancji.

W celu uzyskania informacji o gwarancji, należy odwiedzić stronę internetową:

www.nunababy.com

Kliknij „Gwarancja” na stronie głównej.

Kontakt

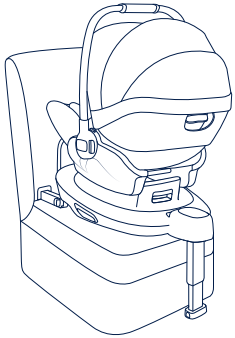
W celu uzyskania informacji na temat części zamiennych, serwisu lub jakichkolwiek dodatkowych pytań skontaktujcie się z naszym działem obsługi klienta.

info@nunababy.com

www.nunababy.com

Przeznaczenie

Produkt nadaje się dla dzieci spełniających następujące wymagania:

Instalacja	Tryb instalacji
	Wzrost dziecka 40 cm - 85 cm/Waga dziecka ≤ 13 kg (około 15 miesięcy)

- 1 - To jest ulepszony system zabezpieczania dziecka w aucie „i-Size”. Zatwierdzony zgodnie z Regulacją unijną nr 129 do używania na miejscach siedzących zgodnych z i-Size, wskazanych przez producentów pojazdów w instrukcji obsługi pojazdu.
- 2 - Jeśli masz jakiegokolwiek wątpliwości to skonsultuj się z producentem fotelika lub z lokalnym dostawcą.
- 3 - Fotelik ARRA next jest kompatybilny z bazą BASE next / ARRA. Informacje dotyczące instalacji bazy ARRA należy sprawdzić w instrukcji bazy ARRA.

! OSTRZEŻENIA

Niestosowanie się do tych ostrzeżeń i instrukcji, może spowodować poważne obrażenia lub śmierć.

Upewnij się, że fotelik zainstalowany jest w taki sposób, że żaden z jego elementów nie zaburza pracy ruchomych elementów w samochodzie lub nie blokuje otwierania drzwi.

Pod żadnym pozorem nie montuj fotelika tyłem do kierunku jazdy na siedzeniach z aktywną poduszką powietrzną.

W celu użycia powyższego produktu zgodnie z przepisami UE nr 129, dziecko musi spełnić następujące wymagania:

Wzrost dziecka 40 - 85 cm / waga dziecka \leq 13kg (około 15 miesięcy lub mniej)

Noga stabilizująca powinna stykać się z podłogą pojazdu, a pasy, którymi przypięte jest dziecko powinny być dopasowane do ciała dziecka. Pasy nie mogą być skręcone.

NIGDY nie korzystaj z fotelika używanego lub takiego, którego historii nie znasz ponieważ mogą one posiadać zniszczoną strukturę, która w znaczny sposób zagrozić może bezpieczeństwu Twojego dziecka.

NIE dokonuj w tym foteliku żadnych modyfikacji, jak również nie używaj go z częściami od innych producentów.

Zabezpiecz fotelik przed działaniem promieni słonecznych, ponieważ po nagraniu może być zbyt gorący w kontakcie ze skórą dziecka. Zawsze sprawdzaj temperaturę tapicerki (szczególnie w upalne dni) przed usadzeniem dziecka w foteliku.

NIGDY nie zostawiaj bez opieki dziecka znajdującego się w foteliku.

Wszelki bagaż lub inne przedmioty, które mogą spowodować obrażenia ciała w razie kolizji powinny być prawidłowo zabezpieczone.

NIE używaj tego fotelika bez miękkih elementów.

NIE używaj w foteliku niczego innego niż zastosowane wewnętrzne wypełnienia i rekomendowana wkładka dla noworodka.

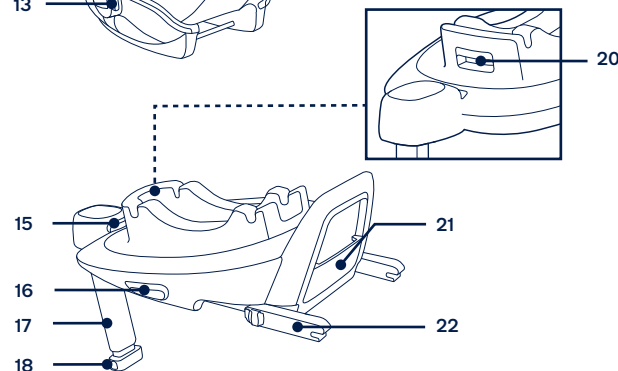
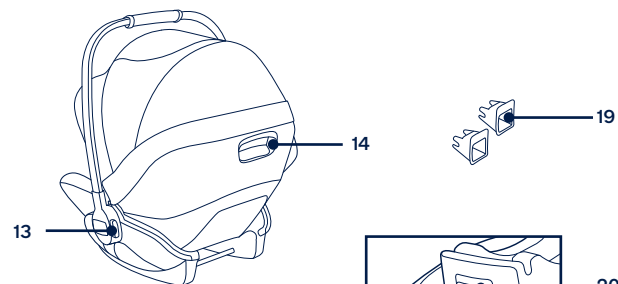
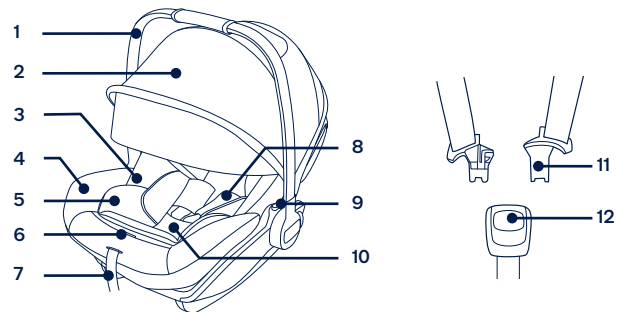
Instrukcja powinna być przechowywana w foteliku przez cały czas jego użytkowania.

W przypadku użytkowania ulepszonych systemu zabezpieczenia dziecka w aucie i-Size należy również zapoznać się z instrukcją producenta pojazdu.

Lista części

Upewnij się, że wszystkie części znajdują się w zestawie zanim rozpoczniesz montaż. Jeśli brakuje jakiegokolwiek części, skontaktuj się z firmą Nuna. Montaż nie wymaga użycia żadnych dodatkowych narzędzi.

- | | |
|--|---|
| 1 Rączka | 12 Sprzączka |
| 2 Daszek | 13 Przycisk regulacji rączki |
| 3 Wnęka do przechowywania instrukcji (pomiędzy wkładką siedzenia i plastikiem) | 14 Przycisk regulacji odchylenia oparcia |
| 4 Tapicerka | 15 Przycisk regulacji ISOFIX |
| 5 Wkładka dla noworodka | 16 Przycisk zwalniania fotelika |
| 6 Przycisk regulacji uprząży | 17 Noga stabilizująca |
| 7 Pas do regulacji | 18 Przycisk regulacji nogi stabilizującej |
| 8 Nakładki na pasy | 19 Wkładki pilotujące ISOFIX |
| 9 Przycisk odpinający fotelik od wózka | 20 Przycisk obrotu fotelika |
| 10 Poduszka krokowa | 21 Wnęka do przechowywania instrukcji |
| 11 Klamra uprząży | 22 Złącze ISOFIX |



Korzystanie z produktu

Wskazówki dotyczące instalacji

Fotelik może być montowany na kanapach pojazdów z zatwierdzoną pozycją mocowania w systemie i-Size ISOFIX. (1)

NIE montuj fotelika tyłem do kierunku jazdy na przednim siedzeniu z aktywną poduszką powietrzną. Może to być przyczyną śmierci lub poważnego uszczerbku na zdrowiu dziecka. (2) Aby pozyskać więcej informacji, zapoznaj się z instrukcją obsługi swojego samochodu.

NIE instaluj fotelika na kanapach, które ustawione są bokiem lub tyłem do kierunku jazdy.

Dalsze informacje dotyczące zalecanych lub sugerowanych pozycji montażu znajdują się w instrukcji pojazdu. (3)

Zaleca się montowanie fotelika na tylnym siedzeniu pojazdu. (4)

NIE instaluj fotelika na kanapach, które są niestabilne podczas montażu.

Regulacja rączki

1 - Rączka może być regulowana w dwóch położeniach. (5)

Położenie dla instalacji w aucie, na stelażu wózka spacerowego i przenoszenia. (5)-1

Położenie krzeselka. (5)-2

2 - Aby zmienić ustawienie rączki, naciśnij przyciski regulacji rączki po obu stronach. (6)-1 Przetaw rączkę, aż znajdzie się w wybranej przez Ciebie pozycji, a dźwięk kliknięcia oznacza, że rączka jest zablokowana. (6)-2

Instalacja bazy

1 - Nakieruj wkładki pilotujące ISOFIX na mocowania ISOFIX w samochodzie. (sprawdź podręcznik właściciela pojazdu). (7) Wkładki zabezpieczą kanapę w samochodzie przed rozpruciem, jak również naprowadzą złącza ISOFIX.

2 - Rozłóż nogę stabilizującą. (8)

3 - Wsuń złącza ISOFIX poprzez naciśnięcie przycisku zwalniania, jednocześnie pociągając złącze. (9)

4 - Naciśnij przycisk regulatora mocowania ISOFIX, aby wyregulować złącza ISOFIX. Umieść w linii zaczepy ISOFIX oraz wkładki pilotujące, a następnie wepnij zaczepy ISOFIX w punkty mocowania ISOFIX w samochodzie. (10)

! Upewnij się, że oba zaczepy ISOFIX są właściwie wpasowane w punktach mocowania w samochodzie. Powinieneś usłyszeć dwa kliknięcia, a kolor wskaźników w obu zaczepach powinien być całkowicie zielony. (10)-1

! Pociągnij za zaczepy ISOFIX, aby upewnić się, że są prawidłowo zamontowane.

5 - Po zamontowaniu bazy na kanapie w samochodzie, wydłuż nogę stabilizującą tak, aby dotykała podłogi samochodu. (11) Wskaźnik długości nogi pokaże kolor zielony, gdy zostanie zamontowana prawidłowo. Czerwony kolor oznacza, że montaż jest nieprawidłowy. (11)-2

! Noga stabilizująca posiada kilka poziomów regulacji. Gdy wskaźnik długości nogi pokazuje kolor czerwony, oznacza to, iż jej pozycja jest nieprawidłowa.

! Upewnij się, że noga stabilizująca całkowicie przylega do podłogi auta.

! Aby skrócić nogę, naciśnij przycisk regulacji nogi i pociągnij ją do góry. (11)-1 Zamontowaną bazę pokazano na rysunku (12).

! Złącza ISOFIX muszą być zabezpieczone w punktach mocowania ISOFIX. (12)-1

! Zielony wskaźnik na nodze stabilizującej potwierdza poprawność instalacji. (12)-2

Montaż fotela na bazie

1 - Pchnij fotelik w dół na bazę (13), jeśli fotelik jest zabezpieczony wskaźnikiem skorupy będzie miał kolor zielony. (14)

! Sprawdź, czy fotelik jest zablokowany na bazie, pociągając za uchwyt.

2 - Naciśnij przycisk regulatora mocowania ISOFIX i popchnij bazę do tyłu, aż do zetknięcia z tyłem siedzenia pojazdu. (15)

3 - W celu zwolnienia fotelika, ściśnij przycisk zwalniania (16)-1, a następnie unieś fotelik w górę. (16)-2

Odinstalowanie bazy

1 - Aby usunąć bazę, najpierw naciśnij mocno drugi przycisk blokady (17)-1, a następnie przycisk (17)-2 na złączach ISOFIX, przed usunięciem bazy z siedzenia pojazdu. (17)

2 - W celu przeniesienia, naciśnij przycisk regulacji ISOFIX i przesuń złącza ISOFIX do tyłu do pozycji przechowywania. (18)

Regulacja wysokości

zagłówka i pasów naramiennych

Upewnij się, że mocowanie pasów naramiennych znajduje się na odpowiedniej wysokości.

! Mocowanie górnych pasów powinno znajdować się w pozycji jak najbliższej ramion (19), jednak nie powyżej linii barków. (20)

! Złe dopasowanie pasów może być przyczyną poważnego uszczerbku na zdrowiu, a nawet śmierci.

Złap uchwyty regulacji wysokości zagłówka (21), ciągnij zagłówek w górę lub w dół, aż zablokuje się w jednej z 10 możliwych wysokości. Pozycje zagłówka pokazane na rysunku (22).

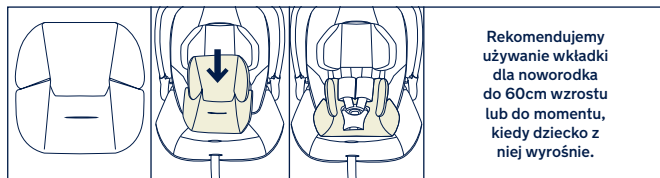
Regulacja oparcia

Fotelik posiada 3 pozycje nachylenia oparcia.

Naciśnij przycisk regulacji odchylenia oparcia w celu podniesienia lub opuszczenia. (23)(24)

Zabezpieczanie dziecka w foteliku

- 1- Naciśnij przycisk obrotu, aby obrócić fotelik w celu łatwiejszego włożenia/wyjęcia dziecka z boku. (25)
- 2- Używanie wkładki dla noworodka.



Po tym jak dziecko zostanie umieszczone w foteliku, sprawdź czy mocowanie górnych pasów znajduje się na odpowiedniej wysokości.

- 3- Podczas naciśnięcia przycisku regulacji, który znajduje się z przodu fotelika, pociągnij oba mocowania naramiennych pasów bezpieczeństwa w foteliku. (26)
- 4- Odblokuj sprzączkę, naciskając czerwony przycisk. (27)

5- Umieść dziecko w foteliku i zatrzaśnij sprzączkę. (28)(29)

6- Naciągnij i dopasuj pasy bezpieczeństwa pociągając za taśmę z przodu fotela. (30)

! Upewnij się, że przestrzeń pomiędzy ciałem dziecka, a górnym pasem nie przekracza grubości jednej dłoni.

Daszek

- 1- Aby założyć daszek przyczep go zatrzaskami z tyłu skorupy. (31)
- 2- Aby otworzyć daszek pociągnij daszek w stronę przodu siedziska, a aby zamknąć popchnij do tyłu. (32)
- 3- Okno daszka można otworzyć dla lepszej wentylacji. (33)

Demontaż miękkich elementów

patrz rysunki (34)-(45)

Ponowny montaż miękkich elementów należy wykonać w odwrotnej kolejności.

Czyszczenie i konserwacja

Możesz myć skorupę, elementy plastikowe oraz tworzywa za pomocą ściereczki, ale nie używaj chropowatych ścierek lub wybielaczy. Nie używaj produktów na bazie silikonu ponieważ mogą gromadzić brud.

W celu pozyskania informacji na temat prania i suszenia miękkich materiałów, sprawdź instrukcje na metkach.

Aby zapewnić długą żywotność produktowi, przetrzyj go ściereczką, aby usunąć wilgoć po każdym użyciu w deszczu.

Normalnym jest, że kolory materiałów mogą wyblaknąć ze względu na działanie promieni słonecznych. Mogą się również przecierać po długim okresie użytkowania, nawet jeśli jest on zgodny z instrukcją.

Ze względów bezpieczeństwa, używaj tylko oryginalnych części Nuna.

Regularnie sprawdzaj czy wszystko działa jak należy. Jeśli jakkolwiek część jest rozerwana, zepsuta czy czegoś brakuje natychmiast zaprzestań dalszego korzystania z produktu.

DŮLEŽITÉ!
TYTO POKYNY
USCHOVEJTE PRO
BUDOUCÍ POUŽITÍ:
POZORNĚ ČTĚTE

Obsah

Informace o produktu	107
Registrace produktu	
Záruka	
Kontakt	
Požadavky na používání s dítětem	108
Varování	109
Seznam dílů	111
Používání produktu	113
Čištění a údržba	116

Informace o produktu

Číslo modelu: _____

Datum výroby: _____

Registrace produktu

Vyplňte výše uvedené informace. Číslo modelu a datum výroby jsou uvedeny na zadní a dolní části tohoto zdokonaleného dětského zadržného systému a základny.

Svůj produkt můžete zaregistrovat na webu:

www.nunababy.com

Klikněte na odkaz „Převod rejstříku“ na domovské stránce.

Záruka

Naše vysoce kvalitní produkty jsou navrženy tak, aby mohly růst s vaším dítětem i s vaší rodinou. Protože si za svým produktem stojíme, vztahuje se na něj individuální záruka na produkt, která začíná platit dnem jeho zakoupení. Než nás budete kontaktovat, připravte si doklad o zakoupení, číslo modelu a datum výroby.

Informace o záruce najdete na webu:

www.nunababy.com

Klikněte na odkaz „Záruka“ na domovské stránce.

Kontakt

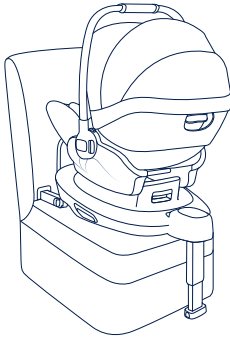
V případě náhradních dílů, servisu nebo dalších dotazů k záruce kontaktujte prosím naše oddělení zákaznického servisu.

info@nunababy.com

www.nunababy.com

Požadavky na používání s dítětem

Tento produkt je vhodný pro děti, které splňují následující požadavky:

Obrázek instalace	Vhodné pro
	Výška dítěte 40 – 85 cm/ hmotnost dítěte ≤ 13 kg (přibližně do 1,5 roku)

- 1 - Toto je zdokonalený dětský zadržný systém „i-Size“. Byl schválen v souladu s předpisem OSN č. 129 pro používání na místech k sezení vozu, která jsou kompatibilní se standardem i-Size, jak je uvedeno výrobcem vozu v návodu na použití vozu.
- 2 - Pokud si nebudete jisti, obraťte se na výrobce nebo prodejce tohoto zdokonaleného dětského zadržného systému.
- 3 - Dětskou autosedačku ARRA next lze používat se základnou BASE next / ARRA. Pokyny pro instalaci základny ARRA najdete v návodu k použití základny ARRA.

VAROVÁNÍ

Nerespektování těchto varování a pokynů může vést k vážnému poranění nebo úmrtí.

Pevné předměty a plastové části vylepšené dětské autosedačky byly umístěny a instalovány tak, aby nemohly být zachyceny pohyblivým sedadlem nebo dveřmi vozidla.

NEPOUŽÍVEJTE vylepšené dětské autosedačky v orientaci proti směru jízdy na sedadlech, na kterých je nainstalován aktivní čelní airbag.

Aby bylo možné používat tuto dětskou autosedačku v souladu s předpisem OSN č. 129, musí vaše dítě splňovat následující požadavky.

Výška dítěte 40 – 85 cm/hmotnost dítěte ≤ 13 kg/
(přibližně do 1,5 roku)

Opěrná noha se musí dotýkat podlahy vozidla. Všechny popruhy zajišťující dítě musí být nastaveny podle jeho těla. Popruhy nesmí být zkroucené.

Pokud byla tato vylepšená dětská autosedačka vystavena nadměrnému pnutí při dopravní nehodě, musí být vyměněna. Při dopravní nehodě může dojít ke skrytému poškození.

Zvažte nebezpečí, které s sebou nesou jakékoli úpravy nebo doplňky tohoto zařízení, které nebyly schváleny kompetentním orgánem. Dále zvažte nebezpečí, které vyplývá z nedodržení pokynů pro instalaci od výrobce této vylepšené dětské autosedačky.

Tuto vylepšenou dětskou autosedačku uchovávejte mimo přímé sluneční světlo. V opačném případě bude příliš horká pro pokožku dítěte. Před umístěním dítěte vždy dotykem zkontrolujte teplotu vylepšené dětské autosedačky.

Neponechávejte děti ve vylepšené dětské autosedačce bez dozoru.

Veškerá zavazadla nebo jiné předměty, které v případě nehody mohou způsobit zranění, musí být řádně zajištěny.

Tuto vylepšenou dětskou autosedačku nelze používat bez látkových potahů.

Látkové potahy smí být nahrazeny pouze podle doporučení výrobce, protože se nedílnou částí podílejí na účinnosti autosedačky.

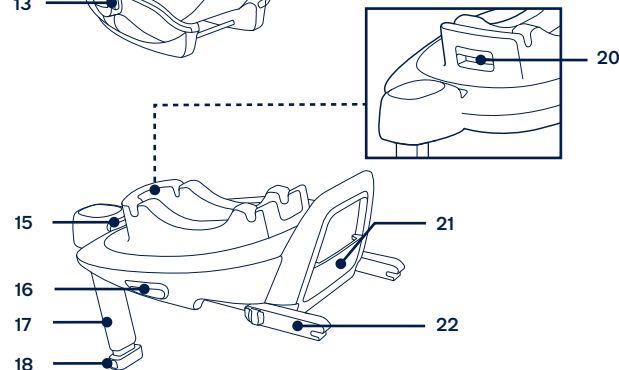
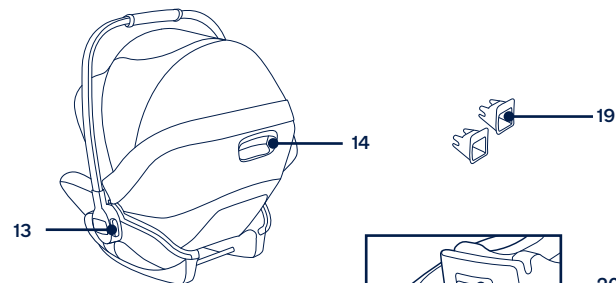
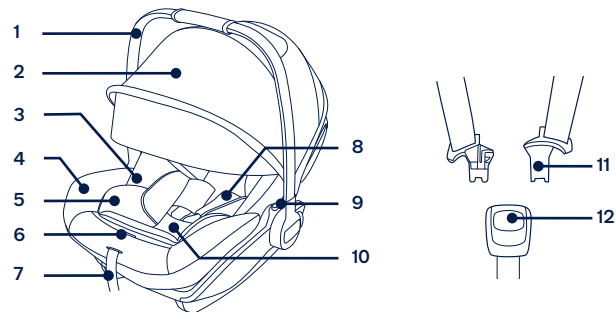
Pokyny je třeba uchovávat ve vylepšené dětské autosedačce po celou dobu používání.

V případě vylepšené dětské autosedačky i-Size musí uživatel rovněž dodržovat pokyny výrobce uvedené v návodu na používání vozu.

Seznam dílů

Před instalací se prosím ujistěte, že žádná část sestavy nechybí. Pokud některá část chybí, kontaktujte společnost Nuna. K sestavení nejsou zapotřebí žádné nástroje.

- | | | | |
|----|---|----|--------------------------------------|
| 1 | Rukojeť | 12 | Přezka |
| 2 | Stříška | 13 | Tlačítko nastavení držadla |
| 3 | Příhrádka na návod (mezi vložkou sedačky a plastem) | 14 | Tlačítko nastavení opěraku |
| 4 | Vložka sedačky | 15 | Vodítko ISOFIX |
| 5 | Novorozenecká vložka | 16 | Uvolňovací tlačítko |
| 6 | Tlačítko nastavení postroje | 17 | Opěrná noha |
| 7 | Pás nastavení délky postroje | 18 | Tlačítko nastavení opěrné nohy |
| 8 | Vložky ramenního postroje | 19 | Konektor ISOFIX |
| 9 | Uvolňovací tlačítko uchycení ke kočárku | 20 | Otočný knoflík nosítka pro malé děti |
| 10 | Kryt postroje přes rozkrok | 21 | Příhrádka na návod |
| 11 | Konektor postroje | 22 | Tlačítko nastavení ISOFIX |



Používání produktu

Upozornění k instalaci

Tento zdokonalený dětský zádržný systém je vhodný pro sedadla vozů s body ukotvení i-Size ISOFIX se základnou. (1)

NEPOUŽÍVEJTE zdokonalené dětské zádržné systémy v orientaci proti směru jízdy na sedadlech, na kterých je nainstalován aktivní čelní airbag. (2) Mohlo by dojít k úmrtí nebo k vážnému zranění. Vyhleďte další informace v návodu na používání automobilu.

NEINSTALUJTE tuto zdokonalenou dětskou autosedačku na sedadla vozu, která směřují do strany nebo dozadu vzhledem ke směru pohybu vozu.

Informace o doporučených instalačních pozicích najdete v návodu pro uživatele vozu. (3)

Doporučujeme nainstalovat tuto vylepšenou dětskou autosedačku na zadní sedadlo vozu. (4)

NEINSTALUJTE tuto zdokonalenou dětskou autosedačku na sedadla vozidla, která se během instalace pohybují.

Nastavení rukojeti

- 1- Rukojeť tohoto zdokonaleného dětského zádržného systému lze nastavit do 2 poloh. (5)
Poloha pro umístění ve voze, pro přenášení v ruce nebo pro převážení na kočárku. (5)-1
Poloha pro dětskou židli. (5)-2
- 2- Chcete-li nastavit rukojeť, uvolněte ji stisknutím knoflíků na obou stranách (6)-1 a potom natočte rukojeť tak, aby zacvakla v některé ze 2 poloh. (6)-2

Instalace základny

- 1- Nasadte vodítka ISOFIX na kotevní úchyty ISOFIX vozidla (viz návod k používání vozu). (7) Vodítka ISOFIX chrání potah sedadel před potrháním. Rovněž mohou vést konektory ISOFIX.
- 2- Vyklopte opěrnou nohu z úložného prostoru. (8)
- 3- Vysuňte konektory ISOFIX: stiskněte tlačítko nastavení ISOFIX a zároveň zatáhněte za konektor. (9)
- 4- Stiskněte nastavovací tlačítko ISOFIX a nastavte konektory ISOFIX. Zorientujte konektory ISOFIX s vodítky ISOFIX a potom zacvakněte oba konektory ISOFIX do kotvicích bodů ISOFIX. (10)

! Ujistěte se, že jsou oba konektory ISOFIX pevně uchyceny k příslušným kotevním úchytům ISOFIX vozidla. Při správném uchycení se musí ozvat dvě cvaknutí a indikátory na obou konektorech ISOFIX musí být zcela zelené. (10)-1

! Zatažením za oba konektory ISOFIX zkontrolujte, zda je základna řádně nainstalována.

5- Umístěte základnu na sedadlo vozidla a vysuňte opěrnou nohu k podlaze (11). Když je indikátor opěrné nohy zelený, znamená to, že opěrná noha je nainstalována správně. Červená znamená, že není nainstalována správně. (11)-2

! Opěrná noha má několik pozic. Když je indikátor opěrné nohy červený, znamená to, že se opěrná noha nachází v nesprávné pozici.

! Opěrná noha musí být v plném kontaktu v podlahou vozidla.

! Stiskněte uvolňovací tlačítko opěrné nohy a potom nohu zkraťte směrem nahoru. (11)-1

Kompletně sestavená základna je zobrazena pod číslem (12).

! Konektory ISOFIX musí být připevněny a zajištěny na kotvicích bodech ISOFIX. (12)-1

! Opěrná noha musí být nainstalována správně se zeleným indikátorem. (12)-2

Připevnění nosítka pro malé děti k základně

1- Zatlačte nosítko pro malé děti do základny (13). Pokud je nosítko pro malé děti bezpečně nainstalováno, indikátor autosedačky je zelený. (14)

! Zatažením za držadlo směrem nahoru zkontrolujte, zda je nosítko pro malé děti zajištěno v základně.

2- Stiskněte tlačítko nastavení ISOFIX a zároveň zatlačte základnu dozadu tak, aby se dotýkala opěráku sedadla vozu. (15)

3- Chcete-li nosítko pro malé děti sejmout, sevřete tlačítko pro uvolnění nosítka pro malé děti (16)-1 a a potom zvedněte nosítko. (16)-2

Odinstalování základny

1- Chcete-li základnu odinstalovat, nejdříve stiskněte tlačítko sekundárního zámku (17)-1 a potom tlačítko (17)-2 na konektorech ISOFIX. Potom sejměte základnu ze sedadla vozu. (17)

- 2 - Pro převážení stiskněte tlačítko nastavení ISOFIX a zasuňte konektory ISOFIX zpět do úložné polohy. (18)

Výškové nastavení

pro hlavovou opěrku a ramenní pásy

Zkontrolujte, zda jsou popruhy ramenního postroje ve správné výšce. Zvolte správnou výšku ramenního postroje.

- ! Nastavení popruhů ramenního postroje musí co nejlépe odpovídat ramenům dítěte (19), ale nesmí přesahovat rovinu ramen. (20)
- ! Pokud nejsou popruhy ramenního postroje nastaveny do správné výšky, při autonehodě může být dítě vystřeleno z této zdokonalené dětské autosedačky.

Zatáhněte za páčku pro nastavení výšky (21) a zároveň ji zatáhněte nahoru nebo dolů, dokud nezapadne do jedné ze 10 pozic. Pozice hlavové opěrky jsou uvedeny na obrázku (22).

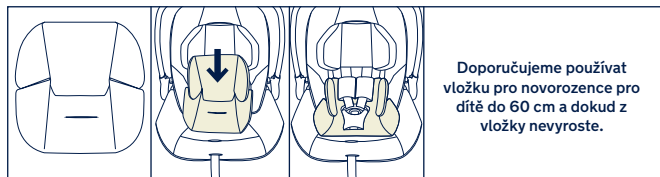
Nastavení opěráku

K dispozici jsou 3 polohy opěráku.

Stiskněte tlačítko nastavení opěráku a zvedněte nebo spusťte opěrák. (23)(24)

Zajištění dítěte

- 1 - Stisknutím otočného tlačítka zaměňte stranu pro snazší vkládání/vyjímání dítěte. (25)
- 2 - Použití vložky pro novorozence.



Po vložení dítěte do zdokonaleného dětského zádržného systému zkontrolujte, zda jsou popruhy ramenního postroje nastaveny ve správné výšce.

- 3 - Stiskněte a podržte tlačítko nastavení postroje a zcela vytáhněte oba pásy ramenního postroje zdokonalené dětské autosedačky. (26)

- 4 - Stisknutím červeného tlačítka uvolněte přezku postroje. (27)
 - 5 - Vložte dítě do zdokonaleného dětského zádržného systému a zapněte přezku. (28)(29)
 - 6 - Zatažením za popruhy ramenního postroje utáhněte ramenní popruhy. (30)
- ! Zajistěte, aby mezi dítětem a popruhy ramenního postroje byl prostor přibližně na tloušťku jedné ruky.

Stříška

- 1 - Chcete-li rozevřít stříšku, připněte ji k zadní části sedačky. (31)
- 2 - Chcete-li otevřít stříšku, vysuňte ji směrem k přední části sedačky. Chcete-li stříšku složit, zatlačte ji zpět. (32)
- 3 - Okénko ve stříšce lze otevřít pro zajištění větrání. (33)

Sejmutí a montáž látkových částí

viz obrázky (34)-(45)

Při nasazování látkových částí postupujte podle výše uvedených kroků v opačném pořadí.

Čištění a údržba

Rám, plastové části a potah můžete čistit vlhkým hadříkem. Nepoužívejte abrazivní prostředky ani bělidlo. Nepoužívejte silikonová maziva, která přitahují prach a nečistoty.

Aby byla zajištěna dlouhá životnost, po používání v deštivém počasí otřete kočárek měkkým savým hadříkem.

Pokyny pro praní a sušení jsou uvedeny na štítcích s pokyny pro péči a údržbu, které jsou připevněny na textilních částech.

Je normální, že barva potahu časem vybledne a opotřebuje se v důsledku praní a/nebo slunečního záření, a to i při běžném používání.

Z bezpečnostních důvodů používejte pouze originální díly Nuna.

Pravidelně kontrolujte, zda vše funguje správně. Pokud se některá část nosítka roztrhne, praskne nebo se ztratí, přestaňte produkt používat.

DÔLEŽITÉ!
UCHOVAJTE TIETO
POKYNY PRE
NESKORŠIE POUŽITIE:
POZORNE SI PREČÍTAJTE

Obsah

Informácie o výrobku	119
Registrácia výrobku	
Záruka	
Kontakt	
Požiadavky na používanie s deťmi	120
Výstraha	121
Zoznam jednotlivých častí	123
Používanie výrobku	125
Čistenie a údržba	128

Informácie o výrobku

Číslo modelu: _____

Dátum výroby: _____

Registrácia výrobku

Vyplňte vyššie uvedené informácie. Číslo modelu a dátum výroby sú uvedené na zadnej a spodnej strane zosilnenej detskej autosedačky a základne.

Aby ste svoj výrobok zaregistrovali, navštívte:

www.nunababy.com

Na domovskej stránke kliknite na odkaz „Registrovať zariadenie“.

Záruka

Zámerne sme navrhli naše výrobky vysokej kvality tak, aby mohli rásť s vašim dieťaťom aj vašou rodinou. Pretože si stojíme za naším výrobkom, naše vybavenie je kryté vlastnou zárukou na každý výrobok, začínajúc dňom zakúpenia. Ak nás budete kontaktovať, pripravte si doklad o kúpe, číslo modelu a dátum výroby.

Viac informácií o záruke nájdete na stránke:

www.nunababy.com

Na domovskej stránke kliknite na odkaz „Záruka“.

Kontakt

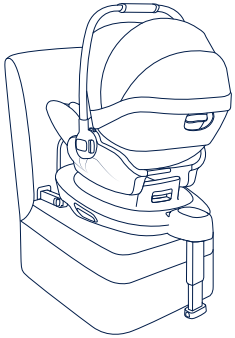
Ohľadne náhradných dielov, servisu alebo ďalších otázok o záruke sa obráťte na naše oddelenie služieb zákazníkom.

info@nunababy.com

www.nunababy.com

Požiadavky na používanie s deťmi

Tento výrobok je vhodný na používanie s deťmi, ktoré spĺňajú nasledujúce požiadavky:

Obrázok so znázornením inštalácie	Vhodná pre
	Výška dieťaťa 40 až 85 cm / Hmotnosť dieťaťa ≤ 13kg (približne 1,5 ročné alebo mladšie)

- 1 - Toto je Zosilnený detský zadržiavací systém „i-size“. Je schválený podľa Predpisu OSN č. 129 pre použitie na sedadlách vozidiel kompatibilných s i-Size, ako sa uvádza výrobcami vozidla v návode na používanie vozidla.
- 2 - V prípade pochybností sa obráťte na výrobcu zdokonaleného detského zadržiavacieho systému alebo predajcu.
- 3 - Detská autosedačka ARRA next je kompatibilná so základňami BASE next/ARRA. Informácie o inštalácii základne ARRA nájdete v návode na použitie základne ARRA.

VÝSTRAHY

Nedodržanie týchto výstrah a pokynov môže viesť k vážnemu poraneniu alebo smrti.

Pevné predmety a plastové časti zosilnených detských zadržiavacích systémov musia byť umiestnené a inštalované tak, aby nebolo možné ich zachytenie do pohyblivých sedadiel alebo dverí vozidla.

NEPOUŽÍVAJTE zosilnené detské zadržiavacie systémy miestach na sedenie, kde je nainštalovaný aktívny čelný airbag.

Na používanie tejto zosilnenej detskej autosedačky podľa Predpisu OSN č. 129 musí vaše dieťa spĺňať nasledujúce požiadavky.

Výška dieťaťa 40 až 85 cm/Hmotnosť dieťaťa \leq 13kg (približne 1,5 ročné alebo mladšie).

Každá oporná noha musí byť v kontakte s podlahou vozidla a všetky popruhy, ktoré držia dieťa musia byť prispôbené telu dieťaťa. Popruhy nesmú byť skrútené.

Táto zosilnená detská autosedačka sa musí vymeniť v prípade, že bola vystavená intenzívnemu namáhaniu pri nehode. Nehoda môže spôsobiť poškodenie, ktoré nemusí byť viditeľné.

Majte na pamäti nebezpečenstvo vyplývajúce z vykonávania akýchkoľvek zmien alebo doplnení zariadenia bez súhlasu príslušného orgánu a nebezpečenstva vyplývajúceho z toho, že sa nebudú dôsledne dodržiavať pokyny na inštaláciu poskytnuté výrobcom zosilnenej detskej autosedačky.

Uchovávajúte túto zosilnenú detskú autosedačku mimo slnečného svetla, pretože môže byť pre pokožku dieťaťa príliš horúca. Pred vložením dieťaťa do zosilnenej detskej autosedačky sa jej vždy dotknite.

Deti sa v zosilnenej detskej autosedačke nesmú nechávať bez dozoru.

Akkoľvek batožina alebo iné predmety, ktoré by mohli spôsobiť zranenie v prípade kolízie, sa musia správnym spôsobom zaistiť.

Zosilnený detský zadržiavací systém sa nesmie používať bez mäkkých textílií.

Mäkké textílie sa nesmú nahrádzať inými než odporúčanými výrobcom, pretože mäkké textílie tvoria neoddeliteľnú súčasť charakteristických vlastností detskej autosedačky.

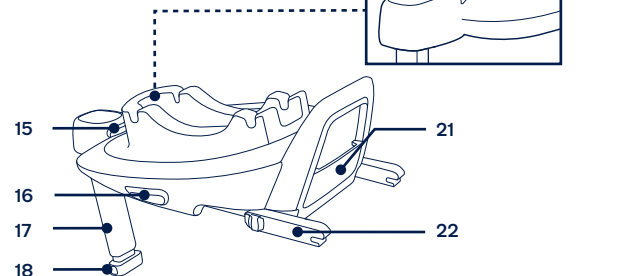
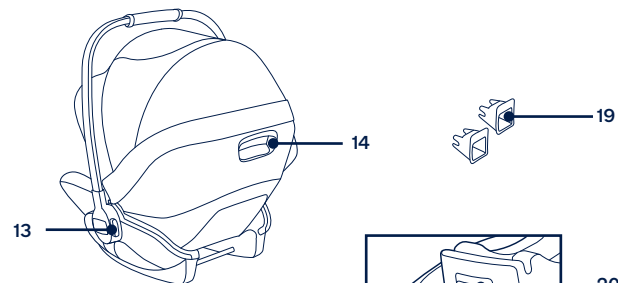
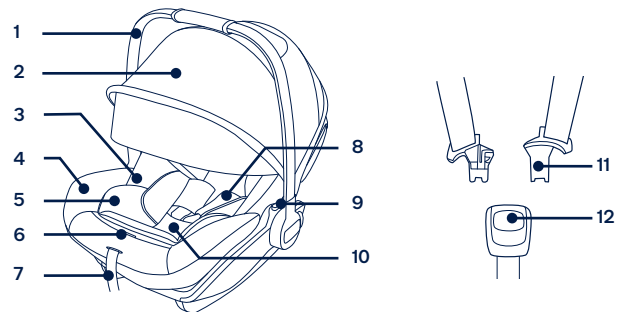
Pokyny sa musia uchovávať v zosilnenej detskej autosedačke po celú dobu jej životnosti.

V prípade zosilneného detského zadržiavacieho systému i-Size sa používateľ musí riadiť aj podľa príručky výrobcu vozidla.

Zoznam jednotlivých častí

Pred zostavením skontrolujte, či máte všetky časti. Ak chýba nejaký diel, obráťte sa na spoločnosť Nuna. Na zostavenie nie sú potrebné žiadne nástroje.

- | | |
|---|--|
| 1 Rukoväť | 12 Spona |
| 2 Plátenná strieška | 13 Tlačidlo na nastavenie rukoväte |
| 3 Úložný priestor pre Návod na použitie (medzi čalúnením sedačky a plastom) | 14 Tlačidlo na nastavenie operadla |
| 4 Čalúnenie sedačky | 15 Vodiace prvky ISOFIX |
| 5 Dojčenská vložka | 16 Uvoľňovacie tlačidlo |
| 6 Tlačidlo na nastavenie popruhu | 17 Oporná noh |
| 7 Nastavovací popruh | 18 Tlačidlo na nastavenie opornej nohy |
| 8 Kryty ramenných popruhov | 19 Prípojka ISOFIX |
| 9 Uvoľňovacie tlačidlo upevnenia kočíka | 20 Tlačidlo otáčania detskej sedačky |
| 10 Kryt rozkrokového popruhu | 21 Úložný priestor pre Návod na použitie |
| 11 Prípojka popruhov | 22 Nastavovacie tlačidlo ISOFIX |



Používanie výrobku

Záležitosti týkajúce sa inštalácie

Táto zosilnená detská autosedačka je vhodná pre sedadlá vozidiel vybavené kotevnými bodmi i-Size ISOFIX so základňou. (1)

NEPOUŽÍVAJTE zosilnené detské zadržiavacie systémy miestach na sedenie, kde je nainštalovaný aktívny čelný airbag. (2) Môže dôjsť k usmrteniu alebo vážnemu zraneniu. Viac informácií nájdete v návode na obsluhu vozidla.

NEINŠTALUJTE túto zosilnenú detskú autosedačku na sedadlá vozidla, ktoré smerujú do boku alebo dozadu vzhľadom na smer pohybu vozidla.

Odporúčané alebo navrhované polohy inštalácie nájdete v návode na obsluhu vozidla. (3)

Odporúča sa inštalovať túto zosilnenú detskú autosedačku na zadné sedadlo vozidla. (4)

NEINŠTALUJTE túto zosilnenú detskú autosedačku na sedadlá vozidla, ktoré sú počas inštalácie pohyblivé.

Nastavenie rukoväte

- 1- Rukoväť zosilnenej detskej autosedačky možno nastaviť do 2 polôh. (5)
Poloha na prepravu v aute, ruke alebo kočíku. (5)-1
Poloha detského kresla. (5)-2
- 2- Ak chcete nastaviť rukoväť, stlačte nastavovacie tlačidlá rukoväte na oboch stranách, aby ste ju uvoľnili, (6)-1a potom otočte rukoväťou do jednej z 2 polôh, do ktorých zapadá s cvaknutím. (6)-2

Inštalácia základne

- 1- Pripojte vodiace prvky ISOFIX ku kotevným tyčkám ISOFIX vozidla (pozrite si návod na obsluhu vozidla). (7) Vodiace prvky ISOFIX môžu ochrániť povrch sedadla vozidla pred roztrhnutím. Môžu tiež viesť prípojky ISOFIX.
- 2- Rozložte opornú nohu z úložného priestoru. (8)
- 3- Roztiahnite prípojky ISOFIX stlačením nastavovacieho tlačidla ISOFIX a súčasným potiahnutím za prípojku. (9)
- 4- Stlačením nastavovacieho tlačidla ISOFIX nastavte prípojky ISOFIX. Zarovnajte prípojky ISOFIX s vodiacimi prvkami ISOFIX a potom zacvaknite obe prípojky ISOFIX do kotevných bodov ISOFIX. (10)

! Skontrolujte, či sú obe prípojky ISOFIX pevne pripojené ku kotevným tyčkám ISOFIX vozidla. Musia sa ozvať dve cvaknutia a farba indikátorov na oboch prípojkách ISOFIX musí byť úplne zelená. (10)-1

! Skontrolujte, či je základňa bezpečne nainštalovaná potiahnutím oboch prípojok ISOFIX.

5- Po umiestnení základne na sedadlo vozidla vytiahnite opornú nohu smerom nadol na podlahu (11). Ak bude oporná noha nainštalovaná správne, indikátor opornej nohy zobrazí zelenú farbu. Pri nesprávnej inštalácii sa zobrazí červená farba. (11)-2

! Oporná noha má viac polôh. Keď indikátor opornej nohy zobrazí červenú farbu, znamená to, že je oporná noha v nesprávnej polohe.

! Skontrolujte, či je oporná noha v úplnom kontakte s podlahovým panelom vozidla.

! Stlačte nastavovacie tlačidlo opornej nohy a potom skráťte opornú nohu smerom nahor. (11)-1

Úplne zostavená základňa je zobrazená na obrázku (12).

! Prípojky ISOFIX musia byť pripojené a zaistené na kotevných bodoch ISOFIX. (12)-1

! Oporná noha musí byť správne nainštalovaná so zelenou farbou indikátora. (12)-2

Pripevnenie detskej sedačky k základni

1- Zatlačte detskú sedačku nadol do základne (13), ak je detská sedačka zaistená, indikátor plášťa ukáže zelenú farbu. (14)

! Potiahnutím za rukoväť skontrolujte, či je detská sedačka zaistená k základni.

2- Stlačte nastavovacie tlačidlo ISOFIX a zatlačte základňu dozadu tak, aby sa dostala do kontaktu s operadlom sedadla vozidla. (15)

3- Ak chcete uvoľniť detskú sedačku, stlačte uvoľňovacie tlačidlo detskej sedačky (16)-1 a potom ju nadvihnite dohora. (16)-2

Odinštalovanie základne

1- Ak chcete vybrať základňu, stlačte pred jej vybratím zo sedadla vozidla najprv sekundárne zaistovacie tlačidlo (17)-1, potom tlačidlo (17)-2 na prípojkách ISOFIX. (17)

- 2 - Na účely prepravy stlačte nastavovacie tlačidlo ISOFIX a zasuňte prípojky ISOFIX späť do skladovacej polohy. (18)

Nastavenie výšky

opierky hlavy a ramenných popruhov

Skontrolujte, či sú ramenné popruhy nastavené v správnej výške. Zvoľte správnu výšku ramenných popruhov.

- ! Ramenné popruhy musia byť čo najbližšie k ramenám dieťaťa (19), no nie nad úrovňou ramien. (20)
- ! Ak sa ramenné popruhy nenachádzajú v správnej výške, dieťa by mohlo byť vymrštené zo zdokonaleného detského zadrživacieho systému, keby došlo k havárii.

Potiahnite páčku na nastavenie opierky hlavy (21), a pritom vytiahnite alebo zatlačte opierku hlavy, kým nezapadne do jednej z 10 polôh. Polohy opierky hlavy sú zobrazené na obr (22).

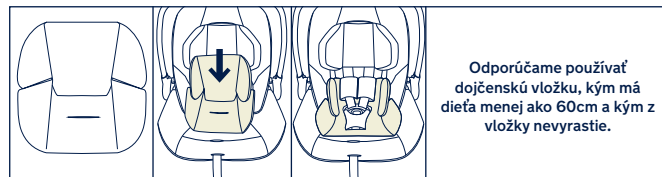
Nastavenie operadla

Operadlo má 3 uhly.

Stlačením tlačidla na nastavenie operadla zvýšte alebo znížte operadlo. (23)(24)

Zaistenie dieťaťa

- 1 - Stlačte tlačidlo otáčania, aby ste sedačku otočili pre jednoduchšie bočné nakladanie/vykládanie dieťaťa. (25)
- 2 - Použite dojčenskú vložku.



Po tom, ako bolo dieťa umiestnené do zosilnenej detskej autosedačky, skontrolujte, či sú ramenné popruhy nastavené v správnej výške.

- 3 - Stlačte a podržte tlačidlo na nastavenie popruhu, zároveň úplne vytiahnite dva ramenné popruhy zosilnenej detskej autosedačky. (26)

- 4 - Sponu odistite stlačením červeného tlačidla. (27)
 - 5 - Vložte dieťa do zosilnenej detskej autosedačky a zaistite sponu. (28)(29)
 - 6 - Ramenné popruhy dotiahnite potiahnutím za nastavovací popruh. (30)
- ! Skontrolujte, či je medzera medzi dieťaťom a ramennými popruhmi široká asi na hrúbku jednej ruky.

Textilná strieška

- 1 - Ak chcete zostaviť striešku, pripnite ju k zadnej časti sedačky. (31)
- 2 - Ak chcete rozložiť textilnú striešku, potiahnite ju smerom dopredu a ak ju chcete zložiť, zatlačte ju dozadu. (32)
- 3 - Otvor textilnej striešky možno otvoriť kvôli vetraniu. (33)

Odpojenie a zostavenie mäkkých textílií

pozrite si obrázky (34)-(45)

AK budete chcieť znova nasadiť mäkké textílie, postupujte podľa vyššie uvedených krokov v opačnom poradí.

Čistenie a údržba

Očistite rám, plastové časti a textil vlhkou handričkou, ale nepoužívajte brúsne čistiace prostriedky ani bielidlo. Nepoužívajte silikónové mazivá, pretože viažu na seba nečistoty a špinu.

Abyste zaistili dlhodobé používanie, po použití v daždivom počasí utrite tento výrobok mäkkou absorpčnou handričkou.

Pozrite si štítky s návodom na ošetrovanie, ktoré sú pripravené k mäkkým textíliám, a kde sú uvedené pokyny na umývanie a sušenie.

Je normálne, že sa farba textilu zmení pôsobením slnečného žiarenia a po dlhom používaní bude vykazovať opotrebovanie aj pri normálnom používaní.

Z bezpečnostných dôvodov používajte len originálne diely od spoločnosti Nuna.

Pravidelne kontrolujte, či všetko funguje ako má. Ak sú ktorékoľvek časti roztrhnuté, zlomené alebo chýbajú, prestaňte tento výrobok používať.

VAŽNO!
SAČUVAJTE OVE UPUTE
ZA BUDUĆU UPORABU:
PAŽLJIVO PROČITAJTE

Sadržaj

Podaci o proizvodu	131
Registracija proizvoda	
Jamstvo	
Kontakt	
Uvjeti za upotrebu	132
Upozorenje	133
Popis dijelova	135
Uporaba proizvoda	137
Čišćenje i održavanje	140

Podaci o proizvodu

Broj modela: _____

Datum proizvodnje: _____

Registracija proizvoda

Ispunite gore navedene podatke. Broj modela i datum proizvodnje nalazi se na stražnjoj strani i na dnu napredne dječje sjedalice i baze.

Za registraciju proizvoda posjetite:

www.nunababy.com

Kliknite na vezu "Registracija opreme" na početnoj stranici.

Jamstvo

Osmislili smo i proizveli naše proizvode visoke kvalitete kako bi mogli rasti s vašim djetetom i obitelji. Budući da stojimo iza našeg proizvoda, naša je oprema pokrivena jamstvom za proizvod, počevši od dana kupnje. Prije no što nas kontaktirate pripremite dokaz o kupnji, broj modela i datum proizvodnje.

Za informacije o jamstvu posjetite:

www.nunababy.com

Kliknite na vezu "Jamstvo" na početnoj stranici.

Kontakt

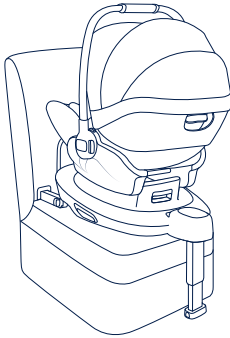
Za zamjenske dijelove, servis ili moguća pitanja u svezi jamstva kontaktirajte našu službu za korisnike.

info@nunababy.com

www.nunababy.com

Uvjeti za upotrebu

Ovaj proizvod prikladan je za djecu koja su sljedećih mjera:

Prikaz postavljanja	Prikladno za
	Visina djeteta 40 cm - 85 cm / težina djeteta ≤ 13 kg (približno 1,5 godina ili manje)

- 1 - Ovo je „i-Size“ napredna dječja autosjedalica. Odobrena je prema UN propisu br. 129 za uporabu u i-Size kompatibilnim sjedećim položajima u vozilu kako su naveli proizvođači vozila u odgovarajućem korisničkom priručniku vozila.
- 2 - U slučaju nedoumice provjerite kod proizvođača ili prodavača napredne dječje autosjedalice.
- 3 - ARRA next dječja autosjedalica kompatibilna je s BASE next / ARRA bazom. Za ugradnju ARRA baze pogledajte priručnik s uputama za postavljanje ARRA baze.

UPOZORENJA

Nepoštivanje ovih upozorenja i uputa može predstavljati opasnost od ozbiljnih ozljeda sa smrtnim ishodom.

Čvrsti i plastični dijelovi napredne dječje autosjedačice treba postaviti tako da se ni u kom slučaju ne mogu zaglaviti zbog pomicanja sjedala ili otvaranja ili zatvaranja vrata vozila.

NE KORISTITE naprednu dječju autosjedačicu okrenutu obrnuto od smjera vožnje ako je aktiviran prednji zračni jastuk.

Za korištenje ove napredne dječje autosjedačice u skladu s UN uredbom br. 129 dijete mora imati sljedeće mjere.

Veličina djeteta 40 cm - 85 cm / težina djeteta \leq 13 kg (približno 1,5 godina ili manje).

Potporni nogar mora biti u kontaktu s podom vozila, a sigurnosni pojasevi za pričvršćivanje djeteta moraju biti prilagođeni veličini djeteta. Pojasevi ne smiju biti uvijeni.

Naprednu dječju autosjedačicu treba promijeniti ako je bila izložena snažnim udarcima tijekom automobilske nesreće. Automobilska nesreća može prouzročiti oštećenja koja nisu uočljiva.

Imajte na umu opasnosti koje će nastati zbog preinaka ili dodataka na proizvodu bez odobrenja nadležnog tijela te zbog nepridržavanja strogih uputa za ugradnju koje je naveo proizvođač napredne dječje autosjedačice.

Naprednu dječju autosjedačicu držite dalje od izravnog sunčevog zračenja jer može biti prevruća za osjetljivu dječju kožu. Uvijek dodirnite naprednu dječju autosjedačicu prije no što u nju stavite dijete.

Djecu nikada niti na tren ne ostavljajte u naprednoj dječjoj autosjedačici bez nadzora.

Sva prtljaga ili drugi predmeti koji bi mogli prouzročiti ozljede u slučaju sudara moraju biti pravilno pričvršćeni.

Napredna dječja autosjedačica ne smije se koristiti bez obloga i mekih dijelova.

Obloge i meki dijelovi napredne dječje autosjedačice smiju se zamijeniti isključivo onima koje preporučuje proizvođač jer su i ti dijelovi bitni za učinkovitost i radna svojstva sigurnosnog sustava za dijete.

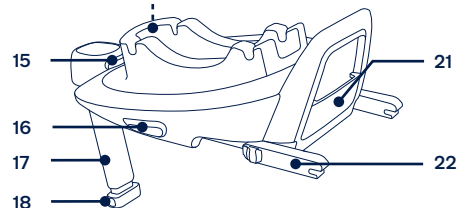
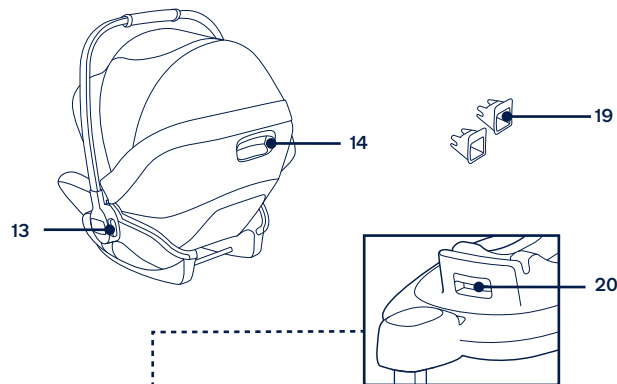
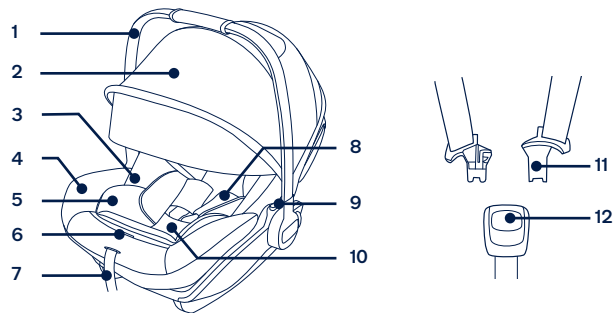
Upute treba čuvati tijekom cijelog vijeka korištenja napredne dječje autosjedačice.

Za naprednu dječju sjedačicu i-Size sustava korisnik treba provjeriti i upute proizvođača vozila.

Popis dijelova

Prije sklapanja provjerite jesu li raspoloživi svi dijelovi. Ako bilo koji dio nedostaje kontaktirajte tvrtku Nuna. Za sklapanje nije potreban alat.

- | | |
|--|---|
| 1 Ručka | 12 Kopča |
| 2 Krovčić | 13 Gumb za podešavanje ručke |
| 3 Odjeljak za pohranu priručnika s uputama (između jastuka sjedalice i plastike) | 14 Gumb za podešavanje nagiba naslona |
| 4 Jastuk sjedalice | 15 ISOFIX vodilice |
| 5 Umetak za bebu | 16 Gumb za oslobađanje priključka |
| 6 Gumb za podešavanje traka | 17 Potporni nogar |
| 7 Trake za podešavanje | 18 Gumb za podešavanje potpornog nogara |
| 8 Jastučić ramenog pojasa | 19 ISOFIX priključak |
| 9 Gumb za oslobađanje pri postavljanju na kolica | 20 Gumb za okretanje nosiljke za bebu |
| 10 Jastučić središnjeg pojasa | 21 Odjeljak za pohranu priručnika s uputama |
| 11 Priključak sigurnosnog pojasa | 22 Gumb za podešavanje ISOFIX priključka |



Upotreba proizvoda

O čemu voditi računa prilikom postavljanja

Ova napredna dječja autosjedalica prikladna je za sjedala u vozilu s i-Size ISOFIX točkama učvršćivanja s bazom. (1)

NE KORISTITE naprednu dječju autosjedalicu okrenutu obrnuto od smjera vožnje ako je aktiviran prednji zračni jastuk. (2) Moguće su ozbiljne ozljede ili smrt. Za više informacija pogledajte korisnički priručnik vozila.

NE POSTAVLJAJTE ovu naprednu dječju autosjedalicu na sjedala u vozilu koja su okrenuta bočno ili prema stražnjem dijelu suprotno od smjera kretanja vozila.

Pogledajte priručnik vozila za prijedloge ili preporučene položaje postavljanja. (3)

Preporučuje se postaviti ovu naprednu dječju autosjedalicu na stražnje sjedalo u vozilu. (4)

NE POSTAVLJAJTE ovu naprednu dječju autosjedalicu na sjedala vozila koja se prilikom postavljanja pomiču.

Namještanje ručke

- 1- Ručka napredne dječje autosjedalice može se namjestiti na 2 položaja. (5)
Položaj za automobil, nošenje u ruci ili vožnju na kolicima. (5)-1
Položaja dječje autosjedalice. (5)-2
- 2- Za namještanje ručke pritisnite gumb s obje strane ručke kako biste je oslobodili (6)-1 i zatim rotirajte ručku dok ne škljocne u bilo koji od 2 položaja. (6)-2

Postavljanje baze

- 1- Priključite ISOFIX vodilice na ISOFIX prečke za pričvršćivanje u vozilu (pogledajte korisnički priručnik vozila). (7) ISOFIX vodilice štite površinu sjedala vozila kako se ne bi poderala. One mogu voditi i ISOFIX priključke.
- 2- Rasklopite potporni nogar iz odjeljka spremišta. (8)
- 3- Produžite ISOFIX priključke pritiskom na gumb za podešavanje ISOFIX priključka i istodobno ga izvlačite. (9)
- 4- Pritisnite ISOFIX gumb za podešavanje kako biste namjestili ISOFIX priključke. Poravnajte ISOFIX priključke s ISOFIX vodilicama, zatim umetnite oba ISOFIX priključka u ISOFIX točke sidrenja dok ne škljocne. (10)

! Provjerite jesu li oba ISOFIX priključka sigurno pričvršćena na ISOFIX prečke za pričvršćivanje u vozilu. Trebaju se čuti dva škljocaja i indikatori na oba ISOFIX priključka moraju biti u cijelosti zeleni. (10)-1

! Provjerite je li baza sigurno postavljena povlačenjem oba ISOFIX priključka.

5- Nakon postavljanja baze na sjedalo vozila produžite potporni nogar do poda (11). Ako je potporni nogar pravilno postavljen, indikator na potpornom nogaru bit će zelene boje. Ako je potporni nogar nepravilno postavljen, indikator će biti crvene boje. (11)-2

! Potporni nogar ima više položaja. Kad je indikator potpornog nogara crvene boje, to znači da je nogar na pogrešnom položaju.

! Provjerite je li potporni nogar u potpunom kontaktu s podnom pločom vozila.

! Stisnite gumb za oslobađanje potpornog nogara, a zatim skratite nogar prema gore. (11)-1

Potpuno sklopljena baza prikazana je na slici (12).

! ISOFIX priključci moraju biti sklopljeni i blokirani u ISOFIX sidrenim točkama. (12)-1

! Potporni nogar mora biti pravilno postavljen sa zelenim indikatorom. (12)-2

Postavljanje nosiljke za bebu na bazu

1- Gurnite nosiljku za bebu prema dolje u bazu (13), ako je nosiljka za bebu sigurna njezin indikator bit će zelene boje. (14)

! Povlačenjem ručke provjerite je li nosiljka za bebu sigurno pričvršćena i blokirana na bazi.

2- Pritisnite gumb za podešavanje ISOFIX priključka i gurnite bazu prema natrag dok ne dodirne naslon sjedala vozila. (15)

3- Za oslobađanje nosiljke za bebu pritisnite gumb za oslobađanje nosiljke za bebu (16)-1, a zatim podignite nosiljku za bebu. (16)-2

Uklanjanje baze

1- Ako želite skinuti bazu najprije pritisnite drugu gumb za blokadu (17)-1, a zatim gumb (17)-2 na ISOFIX priključcima prije uklanjanje baze sa sjedala vozila. (17)

2- Za prenošenje pritisnite gumb za podešavanje ISOFIX priključka i pomaknite unatrag ISOFIX priključke natrag u položaj za pohranu. (18)

Podešavanje visine

naslona za glavu i sigurnosnih pojasa za ramena

Provjerite jesu li trake pojaseva za ramena postavljene na pravilnu visinu. Odaberite pravilnu visinu traka pojaseva za ramena.

! Trake sigurnosnih pojasa za ramena moraju biti sasvim blizu djetetovima ramenima (19), a ne iznad ravnine ramena. (20)

! Ako trake sigurnosnih pojasa za ramena nisu na pravilnoj visini, dijete u slučaju sudara može biti izbačeno iz autosjedalice.

Povucite ručicu za podešavanje naslona za glavu (21) istodobno povlačeći naslon za glavu prema gore ili gurajući ga prema dolje dok ne škljocne i smjesti se u jedan od 10 položaja. Položaji naslona za glavu prikazani su na slici (22).

Podešavanje nagiba naslona autosjedalice

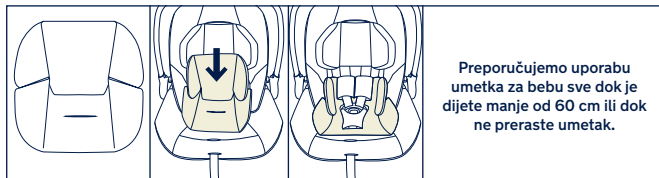
Postoje 3 kuta naslona autosjedalice.

Za podizanje ili spuštanje naslona pritisnite gumb za podešavanje nagiba naslona autosjedalice. (23)(24)

Pričvršćivanje djeteta

1 - Pritisnite okretni gumb kako biste okrenuli autosjedačicu radi lakšeg stavljanja / vadenja djeteta iz nje. (25)

2 - Upotreba umetka za bebu.



Nakon što stavite dijete u autosjedačicu provjerite jesu li trake sigurnosnih pojasa za ramena na pravilnoj visini.

3 - Dok pritišćete gumb za podešavanje sigurnosnih pojasa izvucite do kraja dvije trake sigurnosnih pojasa za ramena na naprednoj dječjoj autosjedačici. (26)

4 - Otkopčajte kopču pojaseva dječje autosjedačice pritiskom na crveni gumb na kopči. (27)

5 - Stavite dijete u autosjedačicu i zakopčajte kopču. (28)(29)

6 - Zategnite trake sigurnosnih pojasa za ramena povlačenjem traka za podešavanje. (30)

! Razmak između djeteta i traka sigurnosnih pojasa za ramena mora biti približno debljine prstiju jedne ruke.

Krović

1 - Za postavljanje krovića priključite ga uz klik na stražnju stranu sjedalice. (31)

2 - Za otvaranje krovića povucite ga prema prednjem dijelu sjedalice, a za sklapanje ga gurnite natrag. (32)

3 - Prozorić na kroviću može se otvoriti radi boljeg prozračivanja. (33)

Skidanje i postavljanje obloga i mekih dijelova

pogledajte slike (34)-(45)

Za ponovno umetanje mekih dijelova, postupke vršite obrnutim redoslijedom.

Čišćenje i održavanje

Očistite okvir, plastične dijelove i tkaninu vlažnom krpom, ali nemojte koristiti abrazivna sredstva ili izbjeljivač. Ne koristite silikonska sredstva za podmazivanje jer će privlačiti prljavštinu i prašinu.

Kako biste osigurali dugotrajnu uporabu ovog proizvoda, nakon korištenja po kišnom vremenu obrišite ga mekanom, upijajućom krpom.

Pogledajte upute za pranje i sušenje na naljepnicama pričvršćenim na obloge.

Normalno je da nakon duljeg normalnog korištenja tkanina promijeni boju zbog sunčeve svjetlosti te da pokazuje znakova trošenja i habanja.

Radi sigurnosti koristite isključivo originalne Nuna dijelove.

Redovito provjeravajte djeluje li sve pravilno. Ako je bilo koji dio istrošen, slomljen ili nedostaje prestanite koristiti ovaj proizvod.

POMEMBNO!
NAVODILA SHRANITE
ZA POZNEJŠO
UPORABO:
NATANČNO PREBERITE

Vsebina

Informacije o izdelku	143
Registracija izdelka	
Garancija	
Stik	
Zahteve pri uporabi za otroke	144
Opozorilo	145
Seznam delov	147
Uporaba izdelka	149
Čiščenje in vzdrževanje	152

Informacije o izdelku

Številka modela: _____

Datum izdelave: _____

Registracija izdelka

Izpolnite zgornje podatke. Številko modela in datum izdelave najdete na zadnji in spodnji strani izboljšane sistema za zadrževanje otrok ter na podnožju.

Za registracijo izdelka obiščite:

www.nunababy.com

Na začetni strani kliknite povezavo "Registriraj opremo".

Garancija

Naše visokokakovostne izdelke smo oblikovali z namenom, da lahko rastejo skupaj z vašim otrokom in vašo družino. Ker zagotavljamo kakovost naših izdelkov, krije našo opremo od dneva nakupa garancija, ki je narejena po meri za vsak izdelek. Ko stopite v stik z nami, imejte pri roki potrdilo o nakupu, številko modela in datum izdelave.

Podatke o garanciji najdete na:

www.nunababy.com

Na začetni strani kliknite povezavo "Garancija".

Stik

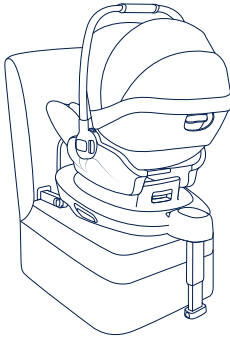
Za vprašanja o nadomestnih delih, servisu in dodatnih vprašanjih o garanciji stopite v stik z oddelkom za stike s strankami.

info@nunababy.com

www.nunababy.com

Zahteve pri uporabi za otroke

Izdelek je primeren za uporabo z otroki, ki izpolnjujejo naslednje zahteve:

Slika za namestitvev	Primerno za
	Višina otroka 40–85 cm/ teža otroka ≤13 kg (približno 1,5 leta star ali mlajši)

- 1 - To je izboljšani sistem za zadrževanje otrok »i-Size«. Odboren je v skladu s predpisom ZN št. 129 za uporabo na sedežih v vozilu, ki so skladni z oznako i-Size, kar avtomobilski proizvajalci označijo v uporabniškem priročniku vozila.
- 2 - Če ste v dvomih, se obrnite na proizvajalca ali prodajalca izboljšane sistema za zadrževanje otrok.
- 3 - Sistem za zadrževanje otrok ARR A next je združljiv s podnožjem BASE next/ARR A. Za namestitvev podnožja ARR A glejte navodila za uporabo podnožja ARR A.

OPOZORILA

Neupoštevanje teh opozoril in navodil lahko povzroči resne poškodbe ali smrt.

Togi elementi in plastični deli izboljšanih sistemov za zadrževanje otrok morajo biti postavljeni in nameščeni tako, da ne obstaja možnost, da se ujamejo zaradi premičnega sedeža ali vrat avtomobila.

V primeru nazaj obrnjenih izboljšanih sistemov za zadrževanje otrok **NE** uporabljate sistema na sedežih, ki so opremljeni z aktivno čelno zračno blazino.

Za uporabo tega izboljšanega sistema za zadrževanje skladno s predpisom ZN št. 129 mora otrok izpolnjevati naslednje zahteve.

Višina otroka 40–85 cm/teža otroka ≤ 13 kg (približno 1,5 let star ali mlajši).

Podporna noga mora biti v stiku s podom vozila, trakovi za zadrževanje otroka pa morajo biti prilagojeni telesu otroka. Pasovi ne smejo biti zviti.

Izboljšani sistem za zadrževanje otrok morate zamenjati, kadar je bil izpostavljen močnim obremenitvam ob nezgodi. Nesreča lahko povzroči poškodbe, ki jih ne vidite.

Spreminjanje naprave na kakršen koli način brez izrecnega dovoljenja strokovnjakov ali proizvajalca je strogo prepovedano. Prosimo, da natančno upoštevate proizvajalčeva navodila za namestitvev izboljšanega sistema za zadrževanje otroka.

Izboljšanega sistema za zadrževanje otrok ne izpostavljajte sončni svetlobi, ker se lahko preveč segreje in postane prevroč za otrokovo kožo. Vedno z roko preverite temperaturo izboljšanega sistema za zadrževanje otrok, preden vanj namestite otroka.

Otrok ne puščajte v izboljšanem sistemu za zadrževanje otrok brez nadzora.

Prtljago ali druge predmete, ki bi v primeru trčenja lahko povzročili telesne poškodbe, morate ustrezno zavarovati.

Izboljšanega sistema za zadrževanje otrok ne uporabljajte brez mehkih delov.

Uporabljajte samo mehke dele, ki jih je priporočil proizvajalec, saj so sestavni del zmogljivosti sistema za zadrževanje otrok.

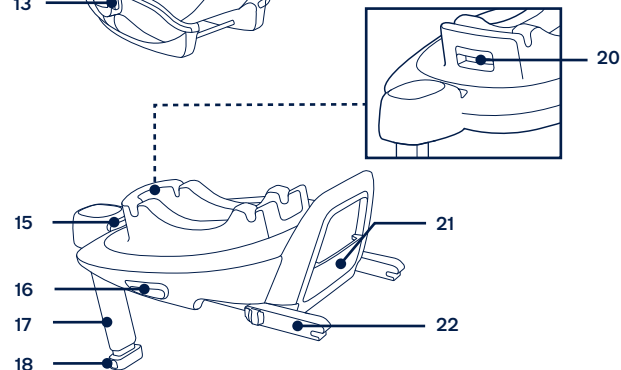
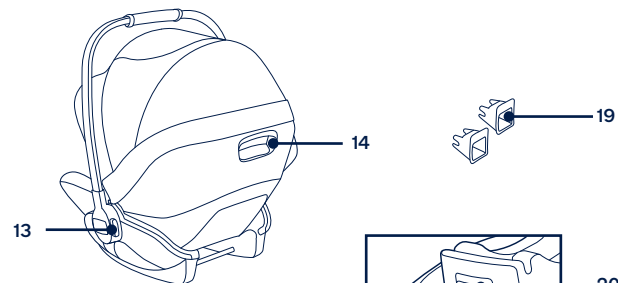
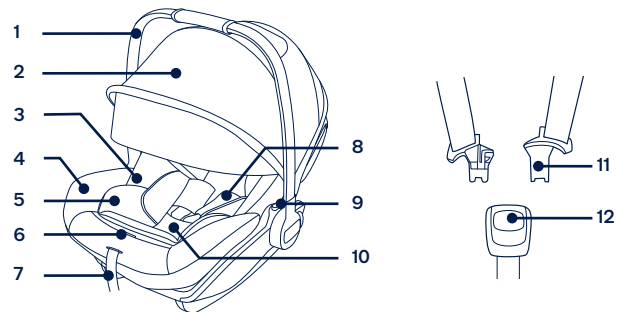
Navodila morate obdržati na izboljšanemu sistemu za zadrževanje otrok do konca njegove življenjske dobe.

Pri izboljšanemu sistemu za zadrževanje otrok i-Size naj uporabnik upošteva navodila proizvajalca za uporabo vozila.

Seznam delov

Prepričajte se, da imate pred namestitvijo na voljo vse dele. Če kateri od delov manjka, stopite v stik s podjetjem Nuna. Za namestitev ne potrebujete nobenega orodja.

- | | | | |
|----|---|----|---|
| 1 | Ročaj | 12 | Zaponka |
| 2 | Strehica | 13 | Gumb za prilagoditveni trak |
| 3 | Predal za shranjevanje navodil za uporabo (med sedežno blazino in plastiko) | 14 | Gumb za nastavitev naslonjala |
| 4 | Sedežna blazina | 15 | Vodila ISOFIX |
| 5 | Vložek za dojenčke | 16 | Gumb za sprostitvev |
| 6 | Gumb za prilagoditveni trak | 17 | Podporna noga |
| 7 | Prilagoditveni trak | 18 | Gumb za nastavitev podporne noge |
| 8 | Prevleki za ramenska pasova | 19 | Priključek ISOFIX |
| 9 | Gumb za sprostitvev z vozička | 20 | Gumb za obračanje lupinice |
| 10 | Prevleka za mednožni pas | 21 | Predal za shranjevanje navodil za uporabo |
| 11 | Priključek za varnostni pas | 22 | Gumb za nastavitev ISOFIX |



Uporaba izdelka

Opozorila glede namestitve

Izboljšani sistem za zadrževanje otroka je primeren za sedeže vozila s pritrilnim točkami i-Size ISOFIX s podnožjem. (1)

V primeru nazaj obrnjenih izboljšanih sistemov za zadrževanje otrok **NE** uporabljate sistema na sedežnih prostorih, ki so opremljeni z aktivno čelno zračno blazino. (2) Povzročite lahko hude poškodbe ali smrt. Za več informacij glejte navodila za uporabo vozila.

Izboljšane sistema za zadrževanje otrok **NE** nameščajte na sedeže vozila, ki so obrnjeni vstran ali nazaj glede na smer vožnje.

Glejte navodila za uporabo vozila glede priporočenih ali predlaganih položajev za namestitvev. (3)

Izboljšani sistem za zadrževanje otrok je priporočljivo namestiti na zadnji sedež vozila. (4)

Izboljšane sistema za zadrževanje otrok **NE** nameščajte na sedeže vozila, ki se med namestitvijo lahko premikajo.

Nastavitev ročaja

- 1 - Ročaj izboljšane sistema za zadrževanje otrok je mogoče nastaviti v dva položaja. (5)
Položaj za vožnjo v vozilu, ročno prenašanje ali vožnjo z vozičkom. (5)-1
Položaj za otroški sedež. (5)-2
- 2 - Če želite nastaviti ročaj, stisnite gumba na obeh straneh ročaja, da ga sprostite (6)-1, in ga nato pomaknite v katerega koli od 2 položajev, tako da se zaskoči. (6)-2

Namestitev podnožja

- 1 - Vodili ISOFIX pritrдите na držala ISOFIX vozila (glejte navodila za uporabo vozila). (7) Vodili ISOFIX lahko zaščitita površino sedeža vozila pred raztrganjem. Nanju lahko nastavite tudi priključka ISOFIX.
- 2 - Izvlecite podporno nogo iz prostora za shranjevanje. (8)
- 3 - Razširite priključka ISOFIX tako, da pritisnete gumb za nastavitvev ISOFIX in izvlečete posamezen priključek. (9)
- 4 - Pritisnite gumb za nastavitvev ISOFIX, če želite nastaviti priključke ISOFIX. Poravnajte priključka ISOFIX z vodiloma ISOFIX in nato pritrдите oba priključka ISOFIX v pritrilni točki ISOFIX, tako da se zaskočita. (10)

! Zagotovite, da sta oba priključka ISOFIX dobro pritrjena na držala ISOFIX vozila. Slišati morate dva klika in indikatorja na obeh priključkih ISOFIX morata biti popolnoma zelena. (10)-1

! Povlecite priključka ISOFIX, da preverite, ali je podnožje temeljito pritrjeno.

5 - Ko je podnožje nameščeno na sedež vozila, iztegnite podporno nogo do tal (11). Ko je podporna noga pravilno nameščena, je indikator podporne noge prikazan zeleno. Indikator je prikazan rdeče, če podporna noga ni pravilno nameščena. (11)-2

! Podporna noga ima mnogo položajev. Če indikator podporne noge sveti rdeče, pomeni, da je podporna noga v napačnem položaju.

! Podporna noga se mora popolnoma dotikati tal vozila.

! Pritisnite gumb za nastavitvev podporne noge in jo potisnite navzgor, da jo skrajšate. (11)-1

Popolnoma sestavljeno podnožje je prikazano na sliki (12).

! Priključka ISOFIX morata biti pritrjena in fiksirana na pritrilnih točkah ISOFIX. (12)-1

! Podporna noga mora biti pravilno nameščena in indikator mora svetiti zeleno. (12)-2

Pritrjevanje lupinice na podnožje

1 - Lupinico potisnite v podnožje (13). Če je lupinica dobro pritrjena, je indikator lupine prikazan zeleno. (14)

! Preverite, če se je lupinica zaskočila na podnožje, tako da primete ročaj in ga povlečete navzgor.

2 - Pritisnite gumb za nastavitvev ISOFIX in podnožje potiskajte nazaj, dokler ne pride v stik z naslonjalom sedeža vozila. (15)

3 - Če želite sprostiti lupinico, stisnite gumb za sprostitvev lupinice (16)-1, nato pa lupinico dvignite. (16)-2

Odstranjevanje podnožja

1 - Če želite odstraniti podnožje, najprej pritisnite gumb za sekundarni zaklep (17)-1 in nato gumb (17)-2 na priključkih ISOFIX. Nato lahko odstranite podnožje s sedeža vozila. (17)

2 - Za transportiranje pritisnite gumb za nastavitvev ISOFIX in priključka ISOFIX potisnite nazaj v položaj za shranjevanje. (18)

Nastavljanje višine

opore za glavo in ramenskih varnostnih pasov

Preverite, ali sta ramenska varnostna pasova nastavljena na ustrezno višino. Izberite pravilno višino ramenskega varnostnega pasu.

! Ramenska varnostna pasova morata biti najbližje otrokovim ramenom (19), vendar ne nad ramensko linijo. (20)

! Če ramenska varnostna pasova nista na ustrezni višini, lahko otrok v primeru trčenja pade iz izboljšanega sistema za zadrževanje otrok.

Povlecite ročico opore za glavo (21), oporo za glavo pa dvignite ali potisnite navzdol, dokler se ne zaskoči v enem od 10 položajev. Položaji opore za glavo so prikazani na sliki (22).

Nastavitev naslonjala

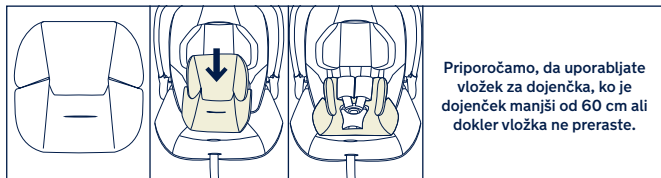
Naslonjalo lahko nastavite v 3 položaje pod različnim kotom.

Če želite naslonjalo dvigniti ali znižati, pritisnite gumb za nastavitev naslonjala. (23)(24)

Zavarovanje otroka

1 - Z vrtljivim gumbom lahko sedež obrnete in tako otroka lažje vzamete iz avta ali položite v avto. (25)

2 - Uporaba vložka za dojenčke.



Priloga 2: Vložek za dojenčke. Priloga 3: Vložek za dojenčke. Priloga 4: Vložek za dojenčke.

Ko položite otroka v izboljšani sistem za zadrževanje otrok, se prepričajte, ali sta ramenska varnostna pasova na ustrezni višini.

3 - Držite pritisnjen gumb za prilagoditveni trak in popolnoma izvltecite oba ramenska varnostna pasova iz izboljšanega sistema za zadrževanje otrok. (26)

4 - S pritiskom na rdeči gumb odprite sponko. (27)

5 - Posedite otroka v izboljšani sistem za zadrževanje otroka in zapnite sponko. (28)(29)

6 - Zategnite ramenska varnostna pasova tako, da povlecete prilagoditveni trak. (30)

! Prepričajte se, da je med otrokom in ramenskima varnostnima pasovima prostora za približno debelino ene roke.

Strehica

1 - Strehico sestavite tako, da jo potisnete ob hrbtini del sedeža (31), da se zaskoči.

2 - Če želite strehico odpreti, jo povlecite naprej in če jo želite zapreti, jo potisnite nazaj. (32)

3 - Za zračenje lahko odprete okno na strehici. (33)

Odstranitev in sestava mehkih delov

Glejte slike (34)-(45)

Za ponovno namestitvev mehkih izdelkov izvedite predhodno navedene korake v obratnem vrstnem redu.

Čiščenje in vzdrževanje

Okvir, plastične dele in tekstil čistite z vlažno krpo. Ne uporabljajte abrazivnih sredstev ali belila. Ne uporabljajte silikonskih maziv, saj se bo na njih prijala umazanija.

Za zagotavljanje dolgotrajne uporabe izdelek po uporabi v dežju obrišite z mehko in vpojno krpo.

Za navodila glede pranja in sušenja mehkih delov glejte oznako za vzdrževanje na mehkih delih.

Čisto običajno je, da, tudi ob normalni uporabi, tkanina spremeni barvo zaradi izpostavljenosti sončni svetlobi in da se po daljši uporabi pokažejo znaki obrabe.

Iz varnostnih razlogov uporabljajte samo originalne dele Nuna.

Redno preverjajte, ali vsi deli delujejo pravilno. Izdelek neahajte uporabljati, če je kateri od delov strgan, zlomljen ali manjka.

**ВАЖНО!
СОХРАНИТЕ
НАСТОЯЩЕЕ
РУКОВОДСТВО ДЛЯ
ИСПОЛЬЗОВАНИЯ В
БУДУЩЕМ!
ПРОЧИТЕ
ВНИМАТЕЛЬНО**

Содержание

Информация об устройстве	155
Регистрация изделия	
Гарантия	
Контактные данные	
Требования к росту, весу и возрасту ребенка	157
Предупреждение	158
Спецификация деталей	160
Эксплуатация изделия	162
Очистка и уход за изделием	166

Информация об изделии

Номер модели: _____

Дата изготовления: _____

Регистрация изделия

Заполните вышеуказанные данные. Номер модели и дата изготовления указаны на обратной и нижней стороне улучшенного детского автокресла и основания.

Для регистрации изделия посетите веб-сайт:

www.nunababy.com

Щелкните ссылку "Регистрация устройства" на главной странице.

Гарантия

Мы специально разрабатываем наши высококачественные изделия так, чтобы они росли вместе с вашим ребенком и вашей семьей. Мы гарантируем качество своих изделий, и поэтому на механизмы наших устройств предоставляется гарантия клиента, начиная с момента их покупки. Обращаясь к нам, предъявите кассовый чек и сообщите номер модели и дату изготовления.

Для просмотра сведений о гарантии посетите веб-сайт:

www.nunababy.com

Щелкните ссылку "Гарантия" на главной странице.



Контактные данные

Для приобретения запасных частей или по вопросам гарантии обращайтесь к официальному дистрибьютору Nuna:

ООО «Кид Трейд» 125080, г. Москва, ул. Алабяна, д.12, кор.2, тел. +7 (495) 648-64-24

www.edmgroupp.ru, info@edmgroupp.ru

**ДЕТСКОЕ УДЕРЖИВАЮЩЕЕ УСТРОЙСТВО
(АВТОМОБИЛЬНОЕ КРЕСЛО) NUNA «ARRA» i Size
(с рождения до 85 см.)**

Изготовитель: «НУНА ИНТЕРНЭШНЛ Би.Ви.» Ван дер Валк Боуманвэг 178 С, 2352JD, Лейдердорп, Нидерланды NUNA INTERNATIONAL B.V. Van der Valk Boumanweg 178 C, 2352JD Leiderdorp, The Netherlands. Произведено в Китае на фабрике «Чайна Ванделэнд Нёсеригудз Ко., Лтд.» / «China Wonderland Nurserygoods Co., Ltd.» Адрес производства: Yin Hu Industrial Zone, Qingxi Town, Dongguan, Guangdong

Поставщик/импортер: ООО «Кид Трейд» 125080, г. Москва, ул. Алабяна, д.12, кор.2, тел. +7 (495) 648-64-24
www.edmgroupp.ru

Товар сертифицирован. Соответствует требованиям ТР ТС 018/2011 «О безопасности колесных транспортных средств». Продукция NUNA должна храниться в упакованном виде в вентилируемых помещениях с относительной влажностью воздуха не более 75% при отсутствии паров кислот и щелочи в воздухе. Срок хранения не ограничен. Состав: пластик, металл, полиэстер.

Срок гарантии 2 года. Срок службы 5 лет.

ВНИМАНИЕ! Перед использованием ознакомьтесь с инструкцией по эксплуатации. Правила по уходу указаны в инструкции по эксплуатации.

Требования к росту, весу и возрасту ребенка

Данное изделие предназначено для детей, отвечающих следующим требованиям.

Иллюстрация установки	Подходит для детей:
	<p>Рост ребенка 40–85 см, вес ребенка ≤13 кг (приблизительно до 1,5 лет)</p>

- 1- Это улучшенное детское удерживающее устройство типа “i-Size”. Оно утверждено Правилем ООН № 129 для установки на автомобильных сиденьях, совместимых со стандартом “i-Size”, согласно информации производителей автомобилей, которая содержится в руководстве к автомобилю.
- 2- В случае появления сомнений обращайтесь к производителю или продавцу улучшенного детского удерживающего устройства.
- 3- Детское автокресло ARRA next совместимо с основанием BASE next/ARRA. Для установки основания ARRA см. Руководство по установке основания ARRA.

⚠ ПРЕДУПРЕЖДЕНИЯ

Несоблюдение этих предупреждений и инструкций может привести к причинению серьезного вреда здоровью ребенка или летальному исходу.

При установке жесткие элементы конструкции и пластмассовые детали улучшенного детского автокресла должны располагаться так, чтобы исключить риск их зажатия подвижным сиденьем или дверью автомобиля.

ЗАПРЕЩАЕТСЯ использовать улучшенное детское автокресло в положении лицом против направления движения на сиденьях, оснащенных активными фронтальными подушками безопасности.

Для использования улучшенного детского автокресла в соответствии с Правилем ООН № 129 ребенок должен соответствовать указанным ниже требованиям.

Рост ребенка: 40–85 см; вес ребенка: ≤13 кг (возраст приблизительно до 1,5 лет).

Опорная ножка должна упираться в пол автомобиля, а любые ремни, удерживающие ребенка, должны быть отрегулированы по размеру его тела. Ремни не должны быть перекручены.

Данное улучшенное детское автокресло следует заменить, если оно подверглось высоким нагрузкам во время аварии. При аварии в данном изделии могут образоваться скрытые повреждения.

Помните об опасности внесения любых изменений и дополнений в конструкцию данного изделия без разрешения компетентного органа, а также об опасности несоблюдения инструкций по установке, предоставленных производителем улучшенного детского автокресла.

Не допускайте попадания на улучшенное детское автокресло прямых солнечных лучей, так как оно может нагреться и вызвать дискомфорт при контакте с кожей ребенка. Перед тем, как поместить ребенка в улучшенное детское автокресло, всегда проверяйте на ощупь температуру ее поверхности.

Ребенка запрещается оставлять в улучшенном детском автокресле без присмотра.

Любой багаж и другие предметы должны быть надежно закреплены, так как они могут причинить травмы при аварии.

Запрещается использовать улучшенное детское автокресло без тканевой обивки.

Заменять тканевую обивку допускается только обивкой, рекомендованной производителем, т.к. тканевая обивка является неотъемлемой частью конструкции данного детского удерживающего устройства.

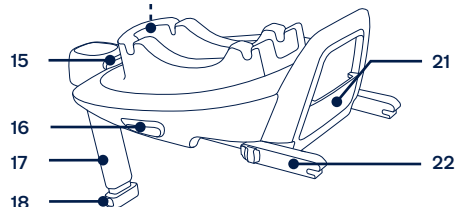
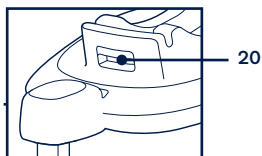
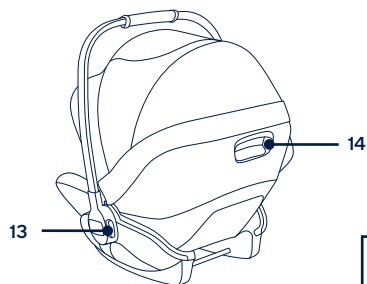
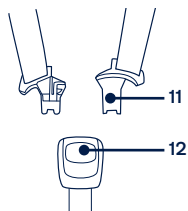
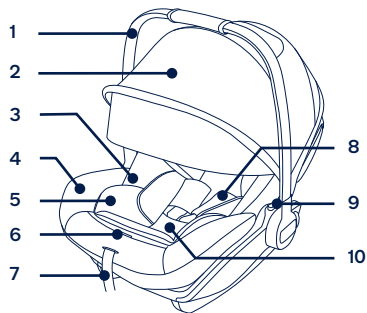
Инструкции должны храниться в улучшенном детском автокресле в течение всего срока эксплуатации.

Для использования улучшенного детского удерживающего устройства типа "i-Size" пользователь должен ознакомиться с руководством по эксплуатации автомобиля.

Комплектация

Перед сборкой данного изделия проверьте наличие всех деталей. В случае отсутствия любых деталей обращайтесь в компанию Nuna. Для сборки не требуются инструменты.

- | | | | |
|----|---|----|---|
| 1 | Рукоятка | 12 | Пряжка |
| 2 | Козырек | 13 | Кнопка регулировки рукоятки |
| 3 | Отсек для хранения инструкции по эксплуатации (между подкладкой и пластмассовой частью сиденья) | 14 | Кнопка регулировки наклона спинки |
| 4 | Подкладка сиденья | 15 | Направляющие ISOFIX |
| 5 | Вкладыш для младенцев | 16 | Кнопка фиксатора |
| 6 | Кнопка регулировки ремней | 17 | Опорная ножка |
| 7 | Регулировочный ремень | 18 | Кнопка регулировки опорной ножки |
| 8 | Накладки для плечевых ремней | 19 | Крепление ISOFIX |
| 9 | Кнопка фиксатора на коляске | 20 | Кнопка поворота переносной люльки |
| 10 | Накладка для пахового ремня | 21 | Отсек для хранения инструкции по эксплуатации |
| 11 | Крепление ремней | 22 | Кнопка регулировки ISOFIX |



Эксплуатация изделия

Вопросы установки

Данное детское автокресло предназначено для автомобильных сидений с анкерными фиксаторами i-Size ISOFIX с основанием. (1)

ЗАПРЕЩАЕТСЯ использовать улучшенное детское автокресло в положении лицом против направления движения на сиденьях, оснащенных активными фронтальными подушками безопасности. (2) Это может привести к травмам или смертельному исходу. За дополнительной информацией обращайтесь к руководству по эксплуатации автомобиля.

ЗАПРЕЩАЕТСЯ устанавливать улучшенное детское автокресло на автомобильных сиденьях, установленных лицом против хода движения или в сторону от хода движения автомобиля.

Рекомендованные положения установки указаны в руководстве по эксплуатации автомобиля. (3)

Рекомендуется устанавливать данное улучшенное детское автокресло на заднем сиденье автомобиля. (4)

ЗАПРЕЩАЕТСЯ устанавливать улучшенное детское автокресло на автомобильных сиденьях, перемещающихся во время установки.

Регулировка рукоятки

- 1 - Рукоятка улучшенного детского автокресла регулируется в 2 положениях. (5)
Положение для автомобиля, транспортировки вручную или на коляске. (5)-1
Положение кресла для ребенка. (5)-2
- 2 - Для регулировки положения рукоятки нажмите на кнопки с обеих ее сторон, чтобы разблокировать рукоятку (6)-1, а затем поверните рукоятку, чтобы она зафиксировалась со щелчком в любом из 2-х положений. (6)-2

Установка основания

- 1 - Прикрепите направляющие ISOFIX к анкерным креплениям ISOFIX автомобиля (см. руководство по эксплуатации автомобиля). (7)
Направляющие ISOFIX защищают поверхность автомобильного сиденья от повреждений. Также они служат в качестве направляющих для фиксаторов ISOFIX.
- 2 - Извлеките опорную ножку из отсека для хранения. (8)

- 3 - Выдвиньте фиксаторы ISOFIX, нажав кнопку фиксатора ISOFIX и потянув за фиксатор. (9)
- 4 - Нажмите на кнопку регулятора ISOFIX, чтобы отрегулировать крепления ISOFIX. Совместите крепления ISOFIX с направляющими ISOFIX и вставьте оба фиксатора ISOFIX в точки анкерного крепления ISOFIX до щелчка. (10)
 - ! Убедитесь, что оба фиксатора ISOFIX надежно прикреплены к анкерным креплениям ISOFIX автомобиля. Должно прозвучать два щелчка, и цвет индикаторов обоих креплений ISOFIX должен быть зеленым. (10)-1
 - ! Проверьте надежность установки основания, потянув за оба крепления ISOFIX.
- 5 - Поставив основание на автомобильное сиденье, выдвиньте опорную ножку до пола (11). Если индикатор опорной ножки зеленый, установка выполнена правильно. Красный индикатор означает, что опорная ножка установлена неправильно. (11)-2
 - ! В опорной ножке имеется несколько положений. Если индикатор опорной ножки красный, это значит, что опорная ножка находится в неправильном положении.
 - ! Убедитесь, что опорная ножка полностью упирается в пол автомобиля.
 - ! Сожмите кнопку регулировки опорной ножки и укоротите ножку, подняв ее. (11)-1

Полностью собранное основание показано на рисунке (12).

- ! Фиксаторы ISOFIX необходимо закрепить в точках крепления ISOFIX. (12)-1
- ! Правильно установите опорную ножку, чтобы индикатор стал зеленого цвета. (12)-2

Крепление переносной люльки к основанию

- 1 - Установите переносную люльку в основание (13). Если переносная люлька закреплена надежно, индикатор фиксации люльки станет зеленым. (14)
 - ! Потяните переносную люльку за ручку, чтобы проверить надежность ее фиксации на основании.

- 2 - Нажмите на кнопку регулятора ISOFIX и прижмите основание к спинке кресла автомобиля. (15)
- 3 - Чтобы отсоединить переносную люльку от основания, нажмите на кнопку фиксации переносной люльки (16)-1, и поднимите люльку вверх. (16)-2

Порядок снятия основания

- 1 - Чтобы снять основание, сначала нажмите вторую кнопку фиксатора (17)-1, а затем кнопку креплений ISOFIX (17)-2 и снимите основание с автомобильного сиденья. (17)
- 2 - Для транспортировки нажмите на кнопку регулятора ISOFIX и сдвиньте задние крепления ISOFIX в положение хранения. (18)

Регулировка высоты

подголовника и плечевых ремней

Проверьте правильность установки высоты плечевых ремней. Выберите подходящую высоту плечевых ремней.

- ! Плечевые ремни должны находиться недалеко от плеч ребенка (19), но не выше уровня плеч. (20)
- ! Если плечевые ремни будут расположены на неправильной высоте, ребенок может выпасть из улучшенного детского автокресла в случае ДТП.

Потяните за рычаг для регулировки подголовника (21) и при этом потяните подголовник вверх или вниз так, чтобы защелкнуть его в одном из 10 положений. Положения подголовника показаны на рис. (22)

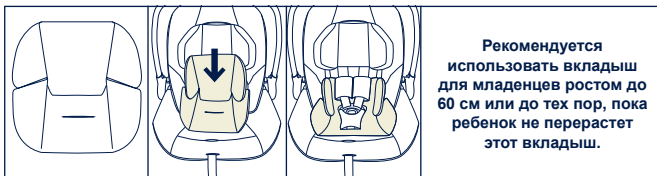
Регулировка наклона спинки

Спинку можно установить под 3 углами наклона.

Кнопка регулировки наклона спинки служит для того, чтобы поднимать или опускать спинку. (23)(24)

Фиксация ребенка

- 1 - Нажмите на кнопку поворота, чтобы повернуть автокресло для удобства посадки/высадки ребенка сбоку. (25)
- 2 - Использование вкладыша для младенцев.



Рекомендуется использовать вкладыш для младенцев ростом до 60 см или до тех пор, пока ребенок не перерастет этот вкладыш.

Посадив ребенка в улучшенное детское автокресло, проверьте высоту плечевых ремней.

- 3 - Нажав на кнопку регулировки ремней, полностью вытяните два плечевых ремня улучшенного детского автокресла. (26)
 - 4 - Нажмите на красную кнопку и расстегните пряжку. (27)
 - 5 - Поместите ребенка в улучшенное детское автокресло и застегните пряжку. (28)(29)
 - 6 - Потяните за регулировочный ремень, чтобы затянуть плечевые ремни. (30)
- ! Расстояние между ребенком и плечевыми ремнями должно примерно соответствовать толщине ладони.

Козырек

- 1 - Для установки козырька пристегните его к задней части сиденья. (31)
- 2 - Чтобы открыть козырек, потяните его вперед, а чтобы закрыть козырек, отогните его назад. (32)
- 3 - Окно в козырьке можно открывать для проветривания. (33)

Снятие и надевание деталей из ткани

См. рисунки (34)-(45)

Чтобы надеть детали из ткани выполните приведенные выше действия в обратном порядке.

Очистка и уход за изделием

Очистка рамы, пластмассовых и тканевых деталей должна выполняться влажной салфеткой, без использования абразивных моющих средств и отбеливателей. Не рекомендуется использовать силиконовые смазочные материалы, так как к ним прилипает пыль и грязь.

Для обеспечения долгой эксплуатации протирайте изделие мягкой, впитывающей влагу салфеткой после использования в дождливую погоду.

Инструкции по стирке и сушке тканевых деталей приводятся на прикрепленных к ним этикетках по уходу.

Ткань имеет свойство выгорать на солнце, а также изнашиваться в ходе длительной эксплуатации даже при соблюдении всех условий и требований.

В целях безопасности используйте только оригинальные детали Nuna.

Регулярно проверяйте исправность всех компонентов изделия. Прекратите эксплуатацию изделия, если любой из его компонентов разорван, сломан или отсутствует.

VIKTIG!
TA VARE PÅ DISSE
INSTRUKSJONENE FOR
FREMTIDIG OPPSLAG
LES NØYE

Innhold

Produktinformasjon	169
Produktregistrering	
Garanti	
Kontakt	
Krav for bruk med barn	170
Advarsel	171
Deleliste	173
Bruke produktet	175
Rengjøring og vedlikehold	178

Produktinformasjon

Modellnummer:

Produksjonsdato:

Produktregistrering

Fyll ut informasjonen ovenfor. Modellnummeret og produksjonsdato står på baksiden og bunnen av det forbedrede barnesetet.

Du kan registrere produktet på:

www.nunababy.com

Klikk koblingen «Registrer utstyr» på hjemmesiden.

Garanti

Vi har med hensikt designet våre høykvalitetsprodukter slik at de kan vokse med både barnet ditt og familien din. Da vi stoler på produktet vårt, er det dekket av en tilpasset garanti avhengig av produktet, som gjelder fra og med kjøpsdato.

Vi ber om at du har klart kjøpsbevis, modellnummer og produksjonsdato når du kontakter oss.

Du finner garantiinformasjon på:

www.nunababy.com

Klikk koblingen «Garanti» på hjemmesiden.

Kontakt

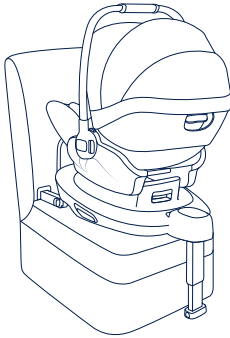
For reservedeler, service eller andre spørsmål om garantier kan du kontakte vår kundeserviceavdeling.

info@nunababy.com

www.nunababy.com

Krav for bruk med barn

Dette produktet er egnet for bruk med barn som oppfyller følgende krav:

Figur for installasjon	Egnet for
	Barnets høyde 40–85 cm / Barnets vekt ≤ 13 kg (ca. 1,5 år eller yngre)

- 1 - Dette er et «i-Size» forbedret barnesetesystem. Det er godkjent i henhold til FN-forskrift nr. 129 for bruk i i-Size-kompatible sitteplasser som angitt av kjøretøyprodusentene i bruksanvisningen til kjøretøyet.
- 2 - Hvis du er i tvil, tar du kontakt med produsenten eller forhandleren av det forbedrede barnesetet.
- 3 - ARRA next barnesete er kompatibelt med BASE next / ARRA base. Se bruksanvisningen til ARRA base for installasjon av ARRA base.

ADVARSEL

Dersom disse advarslene og instruksjonene ikke følges, kan det føre til alvorlig personskade eller dødsfall.

De stive gjenstandene og plastdelene på det forbedrede barnesetet skal plasseres og installeres slik at de ikke kan hemmes av et flyttbart sete eller en av bilens dører.

IKKE bruk bakovervendte forbedrede barnesetesystemer i sitteplasser der en aktiv frontkollisjonspute er installert.

For at bruk av dette forbedrede barnesetet skal være i henhold til FN-forskrift nr. 129 må barnet være innenfor følgende mål:

Barnets høyde 40–85 cm / Barnets vekt \leq 13 kg (ca. 1,5 år eller yngre).

Støtteben skal være i kontakt med bilgulvet, og eventuelle remmer som fester barnet skal tilpasses kroppen til barnet. Remmene skal ikke vrides.

Dette forbedrede barnesetet bør byttes ut når den har vært utsatt for tunge belastninger i en ulykke. En ulykke kan føre til skade som du ikke kan se.

Det foreligger fare ved endringer eller tillegg til enheten som gjøres uten godkjenning fra vedkommende myndighet eller hvis ikke installasjonsinstruksjonene gitt av produsenten til det forbedrede barnesetet følges.

Hold dette forbedrede barnesetet borte fra sollys, da det kan bli for varmt for huden til barnet. Ta alltid på det forbedrede barnesetet før du setter barnet i det.

Barn skal ikke legges igjen i det forbedrede barnesetesystemet uten tilsyn.

All bagasje eller andre gjenstander som kan gi personskader ved kollisjon, skal være forsvarlig festet.

Det forbedrede barnesetesystemet skal ikke brukes uten de myke delene.

De myke delene skal ikke byttes ut med noen andre enn de som er anbefalt av produsenten, da de er vesentlige for ytelsen til barnesetet.

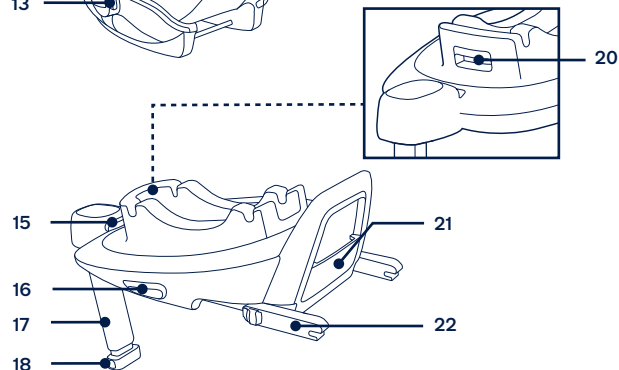
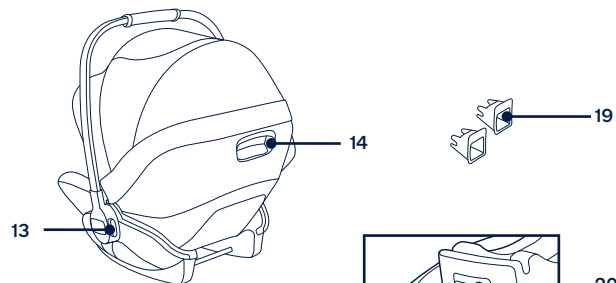
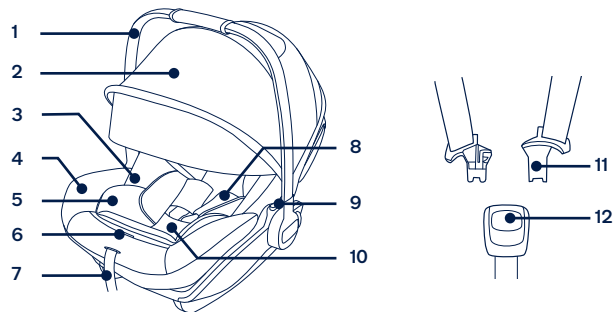
Instruksjonene skal oppbevares sammen med det forbedrede barnesetet så lenge det er i bruk.

For et i-Size forbedret barnesetesystem skal brukeren også se til bruksanvisningen til bilen.

Deleliste

Påse at du har alle delene før montering.
Hvis noe mangler, kan du kontakte Nuna. Det kreves ingen verktøy for montering.

- | | | | |
|----|--|----|--------------------------------|
| 1 | Håndtak | 12 | Spenne |
| 2 | Kalesje | 13 | Håndtakjusteringsknapp |
| 3 | Oppbevaring for bruksanvisning
(mellom setepute og plast) | 14 | Håndtakjusteringsknapp |
| 4 | Setepute | 15 | ISOFIX-førere |
| 5 | Spedbarnsinnlegg | 16 | Utløserknapp |
| 6 | Nettingjusteringsknapp | 17 | Lastben |
| 7 | Justeringsnetting | 18 | Justeringsknapp for lastben |
| 8 | Skulderbeltetrekk | 19 | ISOFIX-kontakt |
| 9 | Utløserknapp for barnevognfeste | 20 | Dreieknapp for spedbarnsbærer |
| 10 | Midjebeltetrekk | 21 | Oppbevaring for bruksanvisning |
| 11 | Beltkontakt | 22 | ISOFIX-justeringsknapp |



Bruke produktet

Merknader for installasjon

NO Dette forbedrede barnesetet er egnet for bilseter med i-Size ISOFIX-ankerpunkter med basen. (1)

IKKE bruk bakovervendte forbedrede barnesetesystemer i sitteplasser der en aktiv frontkollisjonspute er installert. (2) Dødsfall eller alvorlig skade kan oppstå. Se bruksanvisningen til kjøretøyet for mer informasjon.

IKKE installer det forbedrede barnesetet på bilseter som er vendt sidelengs eller bakover med hensyn til retningen kjøretøyet beveger seg.

Se bruksanvisningen til kjøretøyet for anbefalte eller foreslåtte installasjonsposisjoner. (3)

Det anbefales at det forbedrede barnesetet monteres på et baksete. (4)

IKKE installer det forbedrede barnesetet på bilseter som lar seg bevege under installasjonen.

Justere håndtak

- 1- Håndtaket til det forbedrede barnesetet kan justeres til 2 stillinger. (5) Posisjon for transport i bil, for hånd eller i barnevogn. (5) -1 Posisjon for barnestol. (5)-2
- 2- For å justere håndtaket klemmer du håndtaksjusteringsknappene på begge sider for å løse det (6)-1, så dreier du håndtaket til det klikker på en av de 2 posisjonene. (6)-2

Baseinstallasjon

- 1- Fest ISOFIX-førerne til ISOFIX-ankerstengene i bilen (se bruksanvisningen til bilen). (7) ISOFIX-førerne kan beskytte overflaten av bilsetet fra riving. De kan også føre ISOFIX-kontaktene.
- 2- Brett opp lastbenet fra oppbevaringsrommet. (8)
- 3- Forleng ISOFIX-kontaktene ved å trykke ISOFIX-justeringsknappen mens du trekker på kontakten. (9)
- 4- Trykk ISOFIX-justeringsknappen for å justere ISOFIX-kontaktene. Monter ISOFIX-kontaktene med ISOFIX-førerne, og klikk deretter begge ISOFIX-kontaktene i ISOFIX-ankerpunktene. (10)

! Sørg for at begge ISOFIX-kontaktene er sikkert festet til ISOFIX-ankerstengene i bilen. Du skal høre to klikk, og indikatorene på begge ISOFIX-kontaktene skal være helt grønne. (10)-1

! Kontroller at basen er sikkert montert ved å trekke på begge ISOFIX-kontaktene.

5- Når du har satt basen på bilsetet, må du strekke ut lastbenet til gulvet (11). Når lastbenet er riktig installert, viser lastbenindikatoren grønt. Det vises rødt når det er installert feil. (11)-2

! Lastbenet har flere stillinger. Når lastbenindikatoren er rødt, betyr dette at lastbenet er i feil posisjon.

! Sørg for at lastbenet er i full kontakt med kjøretøyets gulvplate.

! Klem justeringsknappen for lastbenet, og forkort lastbenet oppover. (11)-1 Den ferdigmonterte basen er vist som (12).

! ISOFIX-kontaktene må festes og låses på ISOFIX-ankerpunktene. (12)-1

! Lastbenet må monteres riktig med grønn indikator. (12)-2

Feste spedbarnsbæreren på basen

1- Skyv spedbarnsbæreren ned i basen (13). Når spedbarnsbæreren er festet, viser skallindikatoren grønt. (14)

! Kontroller at spedbarnsbæreren er låst på basen ved å trekke opp på håndtaket.

2- Trykk ISOFIX-justeringsknappen, og skyv basen tilbake til den kommer i kontakt med bilsetet. (15)

3- Frigjør spedbarnsbæreren ved å klemme på utløserknappen dens (16)-1, og løft deretter spedbarnsbæreren opp. (16)-2

Avinstallere basen

1- Når du skal fjerne basen, trykker du først den sekundære låseknappen (17)-1, så knappen (17)-2 på ISOFIX-kontaktene før du fjerner basen fra bilsetet. (17)

2- For transport trykker du ISOFIX-justeringsknappen og flytter ISOFIX-kontaktene tilbake til lagringsposisjon. (18)

Høydejustering

for hodestøtte og skuldersele

Kontroller at skulderselene er satt i riktig høyde. Velg riktig høyde på skulderselen.

- ! Skulderseleremmene må være i en høyde nærmest barnets skuldre (19), men ikke over skulderlinjen. (20)
- ! Hvis skulderseleremmene ikke er i riktig høyde, kan barnet bli kastet ut av det forbedrede barnesetet hvis det oppstår en kollisjon.

Trekk justeringsspaken for hodestøtten (21) mens du trekker opp eller ned på hodestøtten til den klikker inn på en av de 10 posisjonene. Hodestøtteposisjonene er vist som (22).

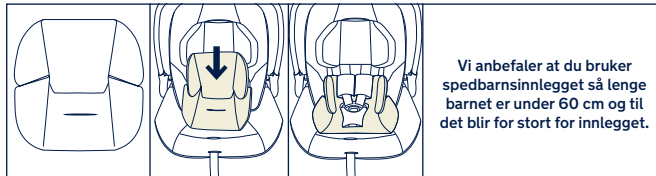
Justering av ryggstøtte

Ryggstøtten har 3 vinkler.

Trykk justeringsknappen for ryggstøtten for å øke eller senke ryggstøtten.(23) (24)

Sikre barnet

- 1 - Trykk dreieknappen for å rotere setet slik at det blir lett å sette barnet inn og ta det ut. (25)
- 2 - Bruke spedbarnsinnlegg.



Når barnet er satt i det forbedrede barnesetet, må du sjekke at skulderseleremmene er satt til riktig høyde.

- 3 - Trykk inn nettingjusteringsknappen, og trekk ut de to skulderselene på det forbedrede barnesetet. (26)
- 4 - Lås opp spennen ved å trykke den røde knappen. (27)

5 - Legg barnet i det forbedrede barnesetet, og fest låsespennen. (28)(29)

6 - Legg barnet i det forbedrede barnesetet, og fest låsespennen. (30)

- ! Sørg for at avstanden mellom barnet og skulderseleremmene har omtrent tykkelsen til en hånd.

Kalesje

- 1 - Sett sammen kalesjen ved å klikke den på baksiden av setet. (31)
- 2 - Åpne kalesjen ved å trekke den frem, og lukk den ved å skyve den tilbake. (32)
- 3 - Vinduet på kalesjen kan åpnes for ventilasjon. (33)

Ta av og på de myke delene

se bilde (34)-(45)

Ved montering av de myke delene følger du trinnene i omvendt rekkefølge.

Rengjøring og vedlikehold

Rengjør rammen, plastdelene og stoffet med en fuktig klut, men ikke bruk skuremidler eller blekemiddel. Ikke bruk silikonsmøring, da det vil tiltrekke smuss og skitt.

For å sikre langvarig bruk bør produktet tørkes av med en myk, absorberende klut etter bruk i regnvær.

Se på vedlikeholdsetikettene som er festet på de myke delene for instruksjoner for vasking og tørking.

Det er normalt at stoffet misfarges av sollys og viser slitasje etter bruk over lang tid, selv ved normal bruk.

Av sikkerhetshensyn må du kun bruke originalreservedeler fra Nuna.

Kontroller regelmessig at alt fungerer som det skal. Hvis noen del er revnet, ødelagt eller mangler, må du slutte å bruke produktet.

VIKTIGT!
BEHÅLL DESSA
ANVISNINGAR FÖR
FRAMTIDA BRUK!
LÄS IGENOM NOGA

Innehåll

Produktinformation	181
Produktregistrering	
Garanti	
Kontakt	
Barnanvändningskrav	182
Varning	183
Lista över delar	185
Produktanvändning	187
Rengöring och underhåll	190

Produktinformation

Modellnummer: _____

Tillverkningsdatum: _____

Produktregistrering

Fyll i ovanstående information. Modellnumret och tillverkningsdatum är placerade på baksidan och under den förstärkta barnvilstolen och basen.

För att registrera produkten, besök:

www.nunababy.com

Klicka på länken "Registrera utrustning" på startsidan.

Garanti

Vi har avsiktligt designat våra högkvalitativa produkter så att de kan växa med både barnet och familjen. Eftersom vi står för våra produkter täck vår utrustning av en kundgaranti per produkt med början från inköpsdatumet. Ha inköpsbevis, modellnummer och tillverkningsdatum tillgängligt när du kontaktar oss.

För garantiinformation besök:

www.nunababy.com

Klicka på länken "Garanti" på startsidan.

Kontakt

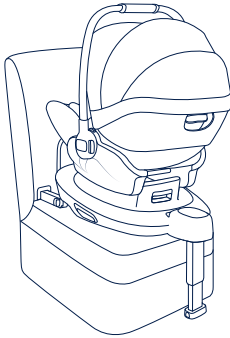
För reservdelar, service eller ytterligare garantifrågor, kontakta vår kundtjänstavdelning

info@nunababy.com

www.nunababy.com

Barnanvändningskrav

Denna produkt är lämplig att använda för barn som uppfyller följande krav:

Bild för installation	Lämplig för
	Barnets längd 40 cm-85 cm / barnets vikt ≤ 13 kg (Cirka 1,5 år eller yngre)

- 1 - Den här förbättrade bilbarnstolen är "i-Size". Den är godkänd i enlighet med FN:s förordning 129 för användning i i-Size-kompatibla fordonssätesspositioner som fordonets tillverkare visar i fordonets bruksanvisning.
- 2 - Vid tveksamheter ska antingen tillverkaren eller återförsäljaren av system för förstärkt bilbarnstol rådfrågas.
- 3 - ARRA next-bilbarnstol är kompatibel med BASE next/ARRA-bas. Se bruksanvisningen för ARRA-bas om hur ARRA-basen ska monteras.

VARNING

Underlåtenhet att följa dessa varningar och instruktioner kan resultera i allvarlig skada eller dödsfall.

De fasta föremålen och platsdelarna på en förstärkt bilbarnstolsystemet ska vara placerade och monterade så att det inte finns någon risk för att de fastnar i ett säte som rör sig eller någon av fordonets dörrar.

Använd **INTE** framåtvända förstärkta bilbarnstolsystem på säten som det finns monterat en aktiv krockkudde framför.

För att använda den här förstärkta bilbarnstolen i enlighet med FN-förordning nr 129 måste ditt barn uppfylla följande krav.

Barnets längd 40cm-85cm / barnets vikt \leq 13kg;
(Cirka 1,5 år eller yngre).

Alla stödben ska ha kontakt med fordonets golv och alla remmar som spänner fast barnet ska vara justerade mot barnets kropp. Remmarna får inte vridas.

Den här förstärkta bilbarnstolen bör bytas ut efter att den har utsatts för kraftig påverkan vid en olycka. En olyckshändelse kan orsaka skador på den som inte är synliga med blotta ögat.

Tänk på faran med att utföra några ändringar eller tillägg på enheten utan godkännande från behörig myndighet och faran i att inte noga följa monteringsanvisningarna som tillverkaren inkluderat med bilbarnstolen.

Håll den här förstärkta bilbarnstolen borta från solljus eftersom den i annat fall kan bli för het för barnets hud. Känn alltid på den förstärkta bilbarnstolen innan du placerar barnet i den.

Barn ska inte lämnas oövervakade i den förstärkta bilbarnstolen.

Allt bagage eller andra föremål som kan orsaka personskador vid en kollision måste vara ordentligt säkrade.

Det förstärkta bilbarnstolsystemet får inte användas utan det mjuka materialet.

Det mjuka materialet får inte ersättas med något annat material än det som rekommenderas av tillverkaren, eftersom det mjuka materialet utgör en integrerad del av bilbarnstolens egenskaper.

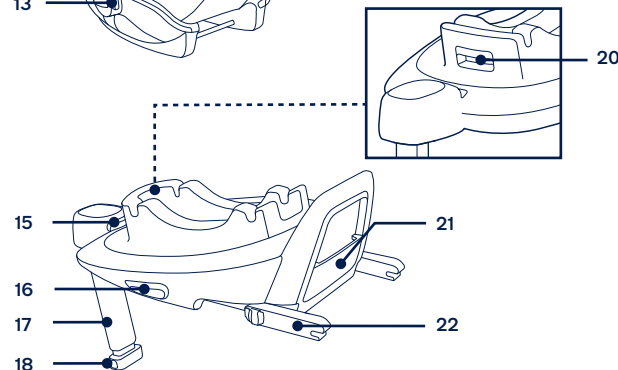
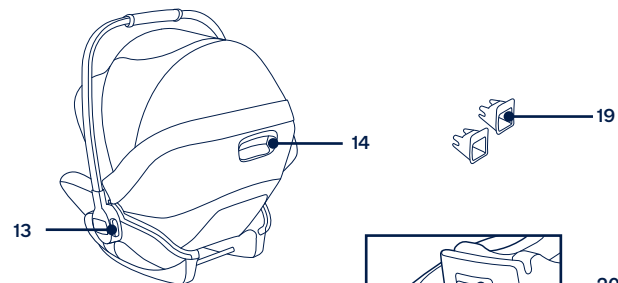
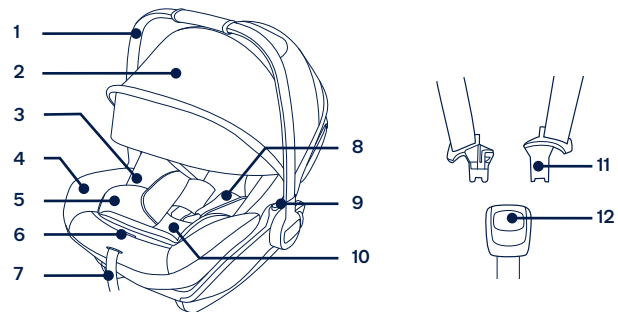
Instruktionerna ska förvaras i den förstärkta bilbarnstolen under dess livslängd.

För ett förstärkt bilbarnstolsystem av typen i-Size ska användaren även referera till fordonstillverkarens handbok.

Lista över delar

Kontrollera att alla delar är tillgängliga före montering. Om någon del saknas, kontakta Nuna. Inga verktyg behövs för montering.

- | | | | |
|----|--|----|---|
| 1 | Handtag | 12 | Bälte |
| 2 | Sufflett | 13 | Justeringsknapp för handtag |
| 3 | Förvaringsutrymme för bruksanvisning (mellan sitsdyna och plats) | 14 | Knapp för justering av ryggstöd |
| 4 | Sittdyna | 15 | ISOFIX-styrskenor |
| 5 | Spädbarnsinsats | 16 | Frikopplingsknapp |
| 6 | Knapp för justering av band | 17 | Stödben |
| 7 | Justeringsband | 18 | Justeringsknapp för stödben |
| 8 | Axelremmar | 19 | ISOFIX-anlutning |
| 9 | Sulkyfästets frikopplingsknapp | 20 | Roteringsknapp för bilbarnstol för spädbarn |
| 10 | Täckning grenrem | 21 | Förvaringsutrymme för bruksanvisning |
| 11 | Selens anslutning | 22 | ISOFIX-justeringsknapp |



Produktanvändning

Installationsbekymmer

Denna förstärkta bilbarnstol är lämplig för bilsäten med i-Size ISOFIX fästpunkter med basen. (1)

Använd **INTE** framtvända förstärkta bilbarnstolsystem på säten som det finns monterat en aktiv krockkudde framför. (2) Dödsfall eller allvarliga skador kan uppstå. Se fordonets bruksanvisning för ytterligare information.

Installera **INTE** denna förstärkta bilbarnstol i fordonssäten riktad åt sidan eller bakåt avseende fordonets körriktning.

Se fordonets bruksanvisning för rekommenderade eller föreslagna installationspositioner. (3)

Det rekommenderas att installera denna förstärkta bilbarnstol för spädbarn i baksätet. (4)

Installera **INTE** denna förstärkta bilbarnstol på ett fordonssäte som är instabilt under installationen.

Handtagsjustering

- 1- Handtaget på den förstärkta bilbarnstolen kan justeras i 2 positioner. (5)
Läge för transport i bil, barnvagn eller i handen. (5)-1
Barnstolsläge. (5)-2
- 2- För att justera handtaget så tryck in handtagets knappar på båda sidor för att lossa det (6)-1 och rotera sedan handtaget tills det klickar på plats i något av de 2 lägena. (6)-2

Basinstallation

- 1- Fäst ISOFIX-styrskenor på fordonets ISOFIX-förankringspunkter (se fordonets ägarhandbok). (7) ISOFIX-styrskenor kan skydda bilsätets yta från att slitas ut. De kan också styra ISOFIX-anlutningarna.
- 2- Vik ut stödbenet från förvaringsutrymmet. (8)
- 3- Förläng ISOFIX-anlutningen genom att trycka på ISOFIX-justeringsknappen och samtidigt dra i anlutningen. (9)
- 4- Tryck på ISOFIX justeringsknappen för att justera ISOFIX-anlutningarna. Rikta in ISOFIX-anlutningarna mot ISOFIX-skenorna och klicka sedan i båda ISOFIX-anlutningarna i ISOFIX-förankringspunkterna. (10)

! Var noga med att båda ISOFIX anslutningarna sitter fast ordentligt på fordonets ISOFIX-förankringspunkterna. Det ska uppstå två hörbara klick och indikatorernas färger på båda ISOFIX-kontakterna ska vara helt gröna. (10)-1

! Kontrollera att basen sitter fast installerad genom att dra i båda ISOFIX anslutningarna.

- 5- Efter att basen placerats på fordonssätet ska stödbenet förlängas till golvet (11). När stödbenet är installerat korrekt blir indikatorn för stödben grön. Vid felaktig montering blir den röd. (11)-2

! Stödbenet har flera lägen. När stödbenets indikator lyser rött betyder det att stödbenet är i fel läge.

! Kontrollera att stödbenet är helt i kontakt med fordonets golv.

! Kläm på stödbenet justeringsknapp och förkorta stödbenet uppåt (11)-1

Den komplett monterade basen visas i. (12).

! ISOFIX anslutningarna måste fästas och låsas på ISOFIX förankringspunkterna. (12)-1

! Stödbenet måste vara installerat korrekt med grön indikator. (12)-2

Sätta fast bilbarnstolen för spädbarn på basen

- 1- Tryck ned bilbarnstolen för barn på basen (13), om bilbarnstolen för spädbarn sitter fast ordentligt blir höljeindikatorn grön. (14)

! Kontrollera att bilbarnstolen för spädbarn är låst på basen genom att dra handtaget uppåt.

- 2- Tryck på ISOFIX-justeringsknappen och tryck basen bakåt tills den kommer i kontakt med baksidan på fordonssätet. (15)

- 3- För att frigöra bilbarnstolen för spädbarn så klämmer du på bilbarnstolen för spädbarns frikopplingsknapp (16)-1, och lyfter sedan upp bilbarnstolen för spädbarn. (16)-2

Ta bort basen

- 1- Ta bort basen genom att först trycka på den andra låsknappen (17)-1, och därefter knappen (17)-2 på ISOFIX-anlutningarna innan basen tas bort från fordonssätet (17)

- 2- Vid transport ska ISOFIX-justeringsknappen tryckas in och ISOFIX-anlutningarna ska flyttas tillbaka in i förvaringsläge. (18)

Höjjustering

för huvudstöd och axelselen

Kontrollera att axelselens remmar är inställda på rätt höjd. Välj lämplig höjd för axelselen.

- ! Axselens remmar måste vara närmast barnets axlar (19), men inte över axellinjen. (20)
- ! Om remmarna till axelselen inte är på rätt höjd kanske barnet åker ut ur den förstärkta bilstolen vid en krock.

Dra i huvudstödspaken (21) och dra samtidigt upp eller skjut ner huvudstödet tills det snäpper på plats i en av de 10 olika positionerna. Huvudstödet positioner visas i (22).

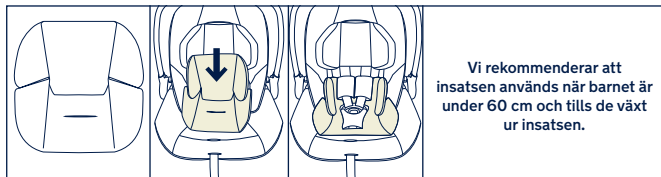
Justering av ryggstöd

Det finns 3 vinklar för ryggstödet.

Tryck på ryggstödet justeringsknapp för att höja eller sänka ryggstödet. (23)(24)

Spänna fast barnet

- 1 - Tryck på roteringsknappen för att rotera så att det blir enklare att sätta i/ta ut barnet. (25)
- 2 - Använd spädbarnsinsats.



Efter att barnet placerats i den förstärkta bilbarnstolen, kontrollera att axselens remmar sitter på korrekt höjd.

- 3 - Medan du trycker på remmens justeringsknapp, dra helt i axselens båda remmar på den förstärkta spädbarnstolen. (26)
- 4 - Lossa spännet genom att trycka på den röda knappen. (27)

5 - Placera barnet i den förstärkta bilbarnstolen och lås spännet. (28)(29)

6 - Dra åt axselens remmar genom att dra i justeringsbandet. (30)

- ! Se till att utrymmet mellan barnet och axselens remmar är som tjockleken på en hand.

Sufflett

- 1 - Suffletten monteras genom att snäppa fast suffletten baktill på sätet. (31)
- 2 - För att öppna suffletten, dra suffletten framåt och för att stänga suffletten, skjut den bakåt. (32)
- 3 - Sufflettens fönster kan öppnas för ventilation. (33)

Borttagning och montering av mjuka delar

se bilderna (34)-(45)

För att återmontera mjuka delar, utför de ovannämnda stegen i omvänd ordning.

Rengöring och underhåll

Rengör ram, plast- och tygdelar med en fuktig trasa men använd inte slipmedel eller blekmedel. Använd inte silikonsmörjmedel eftersom de kan dra åt sig smuts och fett.

För att säkerställa att långvarig användning, torka av produkten med en mjuk absorberande trasa efter användning i regnigt väder.

Se skötseletiketterna på mjuka delar för information om tvätt och torkning.

Det är normalt att tyget färgas av solljus och visar slitage efter lång tids användning, även vid normal användning.

Av säkerhetsskäl, använd endast Nuna-delar.

Kontrollera regelbundet att allt fungerar korrekt. Om någon del är sliten, trasig eller saknas, sluta att använda produkten.

TÄRKEÄÄ!
SÄILYTÄ NÄMÄ OHJEET
TULEVAA TARVETTA
VARTEN:
LUE HUOLELLISESTI

Sisältö

Tuotetiedot	193
Tuotteen rekisteröinti	
Takuu	
Yhteystiedot	
Lapsen käyttövaatimukset	194
Varoitus	195
Osaluettelo	197
Tuotteen käyttö	199
Puhdistus ja kunnossapito	202

Tuotetiedot

Mallinumero: _____

Valmistuspäivämäärä: _____

Tuotteen rekisteröinti

Täytä seuraavat tiedot. Mallinumero ja valmistuspäivämäärä sijaitsevat parannetun lapsen turvaistuimen pohjassa ja alustan päällä.

Rekisteröidäksesi tuotteesi, siirry osoitteeseen:
www.nunababy.com
Napsauta kotisivulla "Rekisteröi laite"-linkkiä.

Takuu

Olemme tarkoituksellisesti suunnitelleet korkealaatuiset tuotteemme niin, että ne voivat kasvaa sekä lapsesi että perheesi kanssa. Koska seisomme tuotteemme takana, laitteillamme on tuotekohtainen mukautettu takuu, joka alkaa tuotteen ostopäivästä. Pidä ostotosite, mallinumero ja valmistuspäivämäärää käsillä, kun otat meihin yhteyttä.

Katso takuutiedot osoitteesta:
www.nunababy.com
Napsauta kotisivulla "Takuu"-linkkiä.

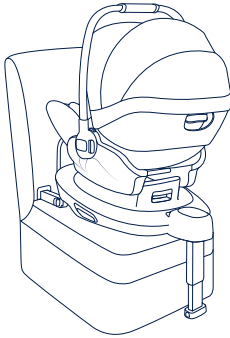
Yhteystiedot

Ota yhteyttä vaihto-osiin, huoltoon ja lisätakuuseen liittyvissä kysymyksissä asiakaspalveluosastoomme.

info@nunababy.com
www.nunababy.com

Lapsen käyttövaatimukset

Tämä tuote soveltuu käytettäväksi lapsille, jotka täyttävät seuraavat vaatimukset:

Asennuskaavio	Soveltuu
	Lapsen pituus 40–85 cm / Lapsen paino ≤13 kg (Noin 1,5-vuotias tai nuorempi)

- 1- Tämä on kokoluokan "i" tehostettu lasten turvajärjestelmä. Se on hyväksytty Yhdistyneiden Kansakuntien sääntö nro 129:n mukaisesti käytettäväksi kokoluokka i:n kanssa yhteensopivien istuinpaikkojen kanssa, kuten ajoneuvojen valmistajien ajoneuvon käyttöoppaissa on ilmoitettu.
- 2- Jollet ole varma, ota yhteyttä joko parannetun lapsen turvaistuinjärjestelmän valmistajaan tai jälleenmyyjään.
- 3- ARRA next -lasten turvaistuin on yhteensopiva BASE next / ARRA base -tuotteiden kanssa. Katso ARRA base -käyttöoppaasta ARRA base -tuotteen asennusohje.

VAROITUKSET

Näiden varoitusten ja ohjeiden huomiotta jättäminen voi johtaa vakavaan vammaan tai kuolemaan.

Parannetun lapsen turvaistuimen jäykät kohteet ja muoviosat tulee sijoittaa ja asentaa niin, etteivät ne todennäköisesti takerru siirrettävään penkkiin tai ajoneuvon oveen.

ÄLÄ käytä taaksepäin suunnattua parannettua lapsen turvaistuinta istuimilla, joihin on asennettu aktiivinen frontaalinen turvatyyny.

Käyttääksesi tätä parannettua lasten turvaistuinta Yhdistyneiden Kansakuntien säädöksen nro 129 mukaisesti, lapsen on täytettävä seuraavat vaatimukset.

Lapsen pituus 40–85 cm / Lapsen paino ≤ 13 kg
(noin 1,5-vuotias tai nuorempi).

Tukijalan tulee olla kosketuksissa ajoneuvon lattian kanssa ja kaikkien hihnojen tulee olla säädetty lapsen keholle sopiviksi. Hihnat eivät saa olla kiertyneitä.

Tämä parannettu lapsen turvaistuin tulee vaihtaa, jos se on altistunut voimakkaille rasituksille onnettomuudessa. Onnettomuus voi aiheuttaa silmille havaitsematonta vahinkoa.

Vältä vaaraa, joka aiheutuu ilman toimivaltaisen viiranomaisen hyväksyntää tehdyistä muutoksista tai lisäyksistä, ja vaaroja, jotka aiheutuvat siitä, ettei turvaohjeiden valmistajan toimittamia asennusohjeita noudateta tarkasti.

Pidä tämä parannettu lapsen turvaistuin poissa auringonpaisteesta, siitä voi tulla liian kuuma lapsen iholle. Tunnustele parannettua lapsen turvaistuinta ennen lapsen asettamista siihen.

Lapsia ei saa jättää valvomatta parannettuihin lapsen turvaistuihin.

Kaikki matkatavarat tai muut esineet, jotka voivat aiheuttaa vammoja törmäystilanteessa, on kiinnitettävä kunnolla.

Parannettua lapsen turvaistuinta ei saa käyttää ilman pehmyttarvikkeita.

Pehmyttarvikkeita ei saa vaihtaa muihin kuin valmistajan suosittelemiin, koska pehmyttarvikkeet muodostavat kiinteän osan turvajärjestelmän suorituskyvystä.

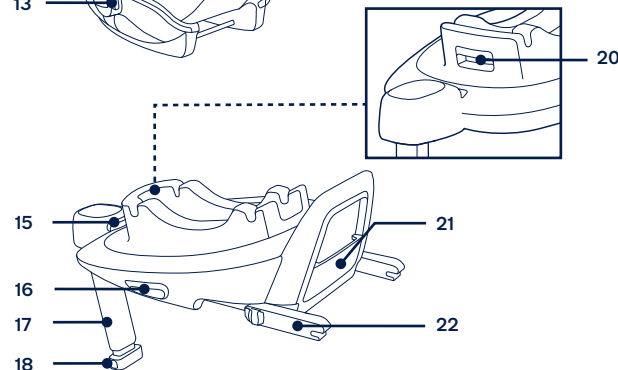
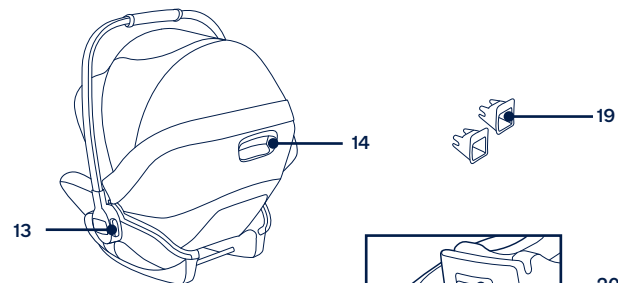
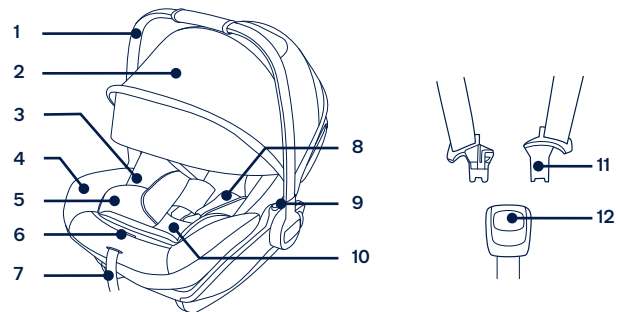
Käyttöohjeita on säilytettävä parannetussa lapsen turvaistuimessa koko sen käyttöiän.

i-Size-parannettua lapsen turvaistuinta käytettäessä käyttäjän tulee tutustua myös ajoneuvon valmistajan käsikirjaan.

Osaluettelo

Varmista ennen kokoamista, että kaikki osat ovat käytettävissä, Jos jokin osa puuttuu, ota yhteyttä Nunaan. Kokoamiseen ei tarvita työkaluja.

- | | |
|---|--------------------------------|
| 1 Kahva | 12 Solki |
| 2 Kuomu | 13 Kahvan säätöpainike |
| 3 Käyttöoppaan säilytyslokero (istuintyyny ja muovin välissä) | 14 Kahvan säätöpainike |
| 4 Istuintyyny | 15 ISOFIX-ohjaimet |
| 5 Vauvalisävaruste | 16 Vapautuspainike |
| 6 Nauhakudoksen säätöpainike | 17 Tukijalka |
| 7 Säätonauhakudos | 18 Tukijalan säätöpainike |
| 8 Hartiavaljaiden suojuukset | 19 ISOFIX-liitin |
| 9 Lastenrattaiden kiinnityksen vapautuspainike | 20 Turvakaukalon kiertopainike |
| 10 Haaravaljaiden suojus | 21 Käyttöoppaan säilytyslokero |
| 11 Valjaiden liitin | 22 ISOFIX-säätöpainike |



Tuotteen käyttö

Asennuksessa huomioitavaa

Tämä parannettu lapsen turvaistuin on sopiva ajoneuvon istuimille, joissa on i-Size ISOFIX -ankkuripisteet ja alusta. (1)

ÄLÄ käytä taaksepäin suunnattua parannettua lapsen turvaistuinta istuimilla, joihin on asennettu aktiivinen frontaalinen turvatyyny. (2) Seurauksena voi olla kuolema tai vakava vamma. Katso lisätietoja ajoneuvon käyttöoppaasta.

ÄLÄ asenna tätä parannettua lapsen turvaistuinta ajoneuvon istuimille, jotka ovat sivuttain tai taaksepäin ajoneuvon kulkusuuntaan nähden.

Katso suositellut tai ehdotetut asennussijainnit ajoneuvon käyttöoppaasta. (3)

On suositeltavaa asentaa tämä parannettu lapsen turvaistuin ajoneuvon takapenkille. (4)

ÄLÄ asenna tätä parannettua lapsen turvaistuinta ajoneuvon penkeille, jotka ovat siirrettäviä asennuksen aikana.

Kahvan säätö

- 1- Tehostetun lasten turvajärjestelmän kädensijan voi säätää kahteen asentoon. (5)
Asento autokäyttöön, kantamiseen tai lastenrattaiden kuljetukseen. (5)-1
Vauvan tuoliasento. (5)-2
- 2- Purista kahvan säätämiseksi kahvapainikkeita kummallakin puolella vapauttaaksesi sen (6)-1 ja kierrä sitten kahvaa, kunnes se naksauttaa mihin tahansa 2 asennosta. (6)-2

Alustan asennus

- 1- Kiinnitä ISOFIX-ohjaimet ajoneuvon ISOFIX-kiinnitystankoihin (katso ajoneuvon omistajan käsikirja). (7) ISOFIX-ohjaimet suojaavat ajoneuvon istuimen pintaa repeämisiltä. Ne myös ohjaavat ISOFIX-liittimiä.
- 2- Taita tukijalka esiin varastolokerosta. (8)
- 3- Laajenna ISOFIX-liittimiä painamalla ISOFIX-säätöpainiketta samalla liittimestä vetäen. (9)
- 4- Paina ISOFIX-säätöpainiketta säätääksesi ISOFIX-liittimiä. Kohdista ISOFIX-liittimet ISOFIX-ohjaimien kanssa ja napsauta sitten molemmat ISOFIX-liittimet ISOFIX-ankkuripisteisiin. (10)

! Varmista, että molemmat ISOFIX-kiinnikkeet on kiinnitetty lujasti ajoneuvon ISOFIX-kiinnitystankoihin. Liitettäessä tulisi kuulua kaksi naksahdusta ja molempien ISOFIX-merkkivalojen tulisi palaa vihreinä. (10)-1

! Varmista, että alusta on asennettu pitävästi vetämällä molemmista ISOFIX-liittimistä.

5- Asetettuasi alustan ajoneuvon istuimelle, laajenna tukijalka lattiaan (11). Kun tukijalka on kiinnitetty oikein, tukijalan merkkivalo palaa vihreänä. Se palaa punaisena, kun asennus on tehty väärin. (11)-2

! Tukijalalla on useita asentoja. Kun tukijalan merkkivalo palaa punaisena, tukijalka on väärässä asennossa.

! Varmista, että tukijalka on kokonaan kosketuksissa ajoneuvon lattialevyn kanssa.

! Purista tukijalan säätöpainiketta ja lyhennä sitten tukijalkaa ylöspäin. (11)-1

Kokonaan koottu alusta näkyy kuvassa (12).

! ISOFIX-liittimien tulee olla kiinni ja lukittuina ISOFIX-ankkuripisteisiin. (12)-1

! Tukijalka on asennettava oikein niin, että vihreä merkkivalo palaa. (12)-2

Turvakaukalon kiinnittäminen alustaan

1- Työnnä turvakaukalo alas alustaan (13), kun turvakaukalo on kiinnitetty, rungon merkkivalo palaa vihreänä. (14)

! Varmista kahvasta ylöspäin vetämällä, että turvakaukalo on lukkiutunut alustaan.

2- Paina ISOFIX-säätöpainiketta ja työnnä alustaa takaisin, kunnes se on kosketuksissa ajoneuvon istuimen selkäreunan kanssa. (15)

3- Vapauttaaksesi turvakaukalon, purista turvakaukalon vapautuspainiketta (16)-1, nosta sitten turvakaukalo ylös. (16)-2

Alustan irrottaminen

1- Poistaaksesi alustan, paina ensin toissijaista lukkopainiketta (17)-1, sen jälkeen painiketta (17)-2 ISOFIX-liittimissä ennen alustan poistamista ajoneuvon istuimesta. (17)

2- Kuljetusta varten paina ISOFIX-säätöpainiketta ja siirrä takaisin ISOFIX-liittimet taaksepäin säilytysasentoon. (18)

Korkeuden asetus

Päätuelle ja hartiavaljaille

Tarkista, että hartiavaljaiden hihnat on asetettu oikealle korkeudelle. Valitse hartiavaljaille oikea korkeus.

! Hartiavaljaiden hihnojen on oltava lähinnä lapsen hartioita (19), mutta ei hartialinjan yläpuolella. (20)

! Jos hartiavaljaiden hihnat eivät ole oikealla korkeudella, lapsi voi irrota parannetusta lapsen turvaistuimesta kolaritilanteessa.

Vedä päätuen säätövivusta (21) samalla, kun vedät ylös tai painat alas päätukea, kunnes se napsahtaa yhteen 10 asennosta. Päätuen asennot on näytetty kuvassa (22).

Selkänöjan säätäminen

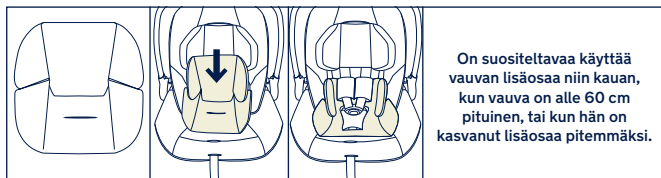
Selkänöjalla on 3 kulmaa.

Paina selkänöjan säätöpainiketta nostaaksesi tai laskeaksesi selkänöjaa. (23)(24)

Lapsen kiinnittäminen

1 - Paina pyörivää painiketta kiertääksesi helpommalle puolelle lapsen asettamista/poistamista varten. (25)

2 - Vauvalisävarusteen käyttö.



Kun lapsi on asetettu parannetulle lapsen turvaistuimelle, tarkista ovatko hartiavaljaiden hihnat oikealla korkeudella.

3 - Samalla kun painat nauhakudoksen säätöpainiketta, vedä kokonaan ulos kaksi parannetun lapsen turvaistuimen vajaiden hihnaa.(26)

4 - Avaa soljen lukitus painamalla punaista painiketta. (27)

5 - Aseta lapsi parannettuun lapsen turvaistuimeen ja lukitse solki. (28)(29)

6 - Kiristä hartiavaljaiden hihnat säätöhihnoista vetämällä säätönauhakudosta. (30)

! Varmista, että tila lapsen ja hartiavaljaiden hihnojen välillä on noin yhden kymmenen paksuuden mittainen.

Kuomu

1 - Kokoa kuomu napsauttamalla se istuimen taakse. (31)

2 - Avataksesi kuomun, vedä kuomua eteenpäin ja sulkeaksesi kuomun, työnnä se takaisin. (32)

3 - Kuomun ikkunan voi avata tuuletusta varten. (33)

Pehmyttarvikkeiden irrottaminen ja kokoaminen

Katso kuvat (34)-(45)

Kootaksesi pehmusteet uudelleen, toista aiemmin mainitut vaiheet päinvastaisessa järjestyksessä.

Puhdistus ja kunnossapito

Puhdista kehikko, muoviosa ja kangas kostealla liinalla, mutta älä käytä hiovia aineita tai valkaisuainetta. Älä käytä silikonivoiteluaineita, sillä niihin tarttuu likaa ja nopea.

Varmistaaksesi tuotteen pitkän käyttöiän, pyyhi se pehmeällä, imukykyisellä liinalla sateessa käytön jälkeen.

Katso pehmyttarvikkeisiin kiinniteytyistä hoitotarroista pesu- ja kuivausohjeet.

Kankaan haalistuminen auringonvalon vaikutuksesta ja kulumisen merkit pitkän käytön jälkeen on normaalia, vaikka tuotetta käytettäisiin normaalisti.

Käytä turvallisuussyistä ainoastaan alkuperäisiä Nuna-osia.

Tarkista säännöllisesti, että kaikki toimii oikein. Lopeta tämän tuotteen käyttö, jos mikään osa on revynnyt, rikkoutunut tai puuttuu.

VIGTIGT!
GEM DISSE
INSTRUKTIONER TIL
SENERE BRUG:
LÆS OMHYGGELIGT

Indhold

Produktoplysninger	205
Produktregistrering	
Garanti	
Kontakt	
Brugskrav	206
Advarsel	207
Liste over dele	209
Brug af produktet	211
Rengøring og vedligeholdelse	214

Produktoplysninger

Modelnummer: _____

Fremstillingsdato: _____

Produktregistrering

Udfyld venligst oplysninger ovenfor. Modelnummeret og fremstillingsdatoen kan findes på bagsiden og undersiden af autostolen og dens bund.

Dit produkt kan registreres på:

www.nunababy.com

Klik på linket "Registrer gear" på hjemmesiden.

Garanti

Vores høj kvalitetsprodukter er designet, så de kan tilpasses til dit barns voksende størrelse. Da vi står ved vores produkter, er vores udstyr dækket med en garanti, der er tilpasset hver produkt, og som starter den dag produktet købes. Du bedes venligst have dit købsbevis, modelnummer og fremstillingsdato klar, når du kontakter os.

Du kan finde flere garantioplysninger på:

www.nunababy.com

Klik på linket "Garanti" på hjemmesiden.

Kontakt

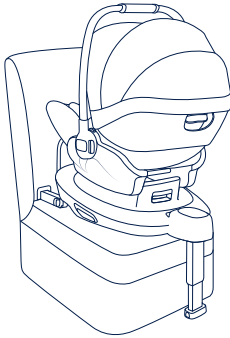
For oplysninger om reservedele, service og garantien, bedes du venligst kontakte vores kundeservice.

info@nunababy.com

www.nunababy.com

Brugskrav

Dette produkt er velegnet til brug med børn, der opfylder følgende krav:

Billede af opstilling	Egnet til
	Barnets højde 40-85cm/ Barnets vægt ≤ 13kg (op til ca. 1,5 år)

- 1 - Dette er et "i-Size" autostol-system. Det er - i henhold til FN-regulativ nr.129 - godkendt til brug i i-Size-kompatible sæder i køretøjer, som er angivet af bilproducenterne i køretøjets brugervejledning.
- 2 - Hvis du er i tvivl, skal du enten kontakte producenten af autostolen eller din forhandler.
- 3 - ARRA next autostol er kompatibel med BASE next/ARRA-bunden. Se venligst brugsvejledningen til ARRA-bunden vedrørende montering af ARRA-bunden.

ADVARSEL

Manglende overholdelse af disse advarsler og instruktioner kan medføre alvorlige kvæstelser eller dødsfald.

Når autostolen monteres skal du holde øje med at dens hårde genstande og plastdele ikke kan komme i klemme i et bevægeligt sæde eller i en køretøjets døre.

Brug **IKKE** en bagudvendt autostol på siddepladser, hvor der er en fremadvendt airbag.

For at bruge denne autostol i henhold til FN regulativ nr. 129, skal dit barn opfylde følgende krav.

Barnets højde 40-85cm/Barnets vægt \leq 13 kg (ca. 1,5 år gammel eller derunder).

Ethvert støtteben skal være i kontakt med køretøjets gulv, og alle seler der fastholder barnet, skal tilpasses barnets krop. Selerne må ikke vrides.

Hvis denne forstærket autostol udsættes for voldsomme belastninger i en ulykke, skal den skiftes. En ulykke kan forårsage skader, som ikke kan ses.

Vær opmærksom på faren ved at foretage ændringer eller tilføjelser til anordningen, uden godkendelse af den typegodkendende myndighed, og faren ved ikke at følge autostolens installationsvejledninger, der følger med produktet.

Denne forstærkede autostol skal holdes væk fra sollys, fordi den kan blive for varm for barnets hud. Mærk altid efter med en hånd, inden du anbringer barnet i autostolen.

Barnet må ikke efterlades i autostolen uden opsyn.

Bagage eller andre genstande kan føre til skader i tilfælde af et sammenstød, og de skal derfor spændes ordentligt fast.

Autostolen må ikke bruges uden de bløde dele.

De bløde dele må ikke erstattes med nogen andre dele, undtagen dele der anbefales af producenten, da de bløde dele er en integreret del af autostolens funktion.

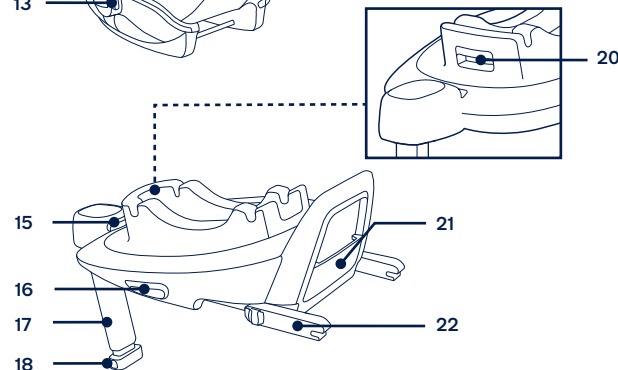
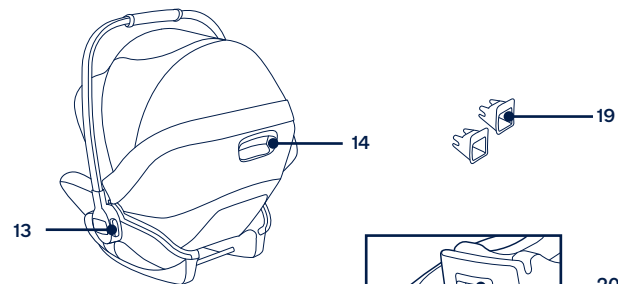
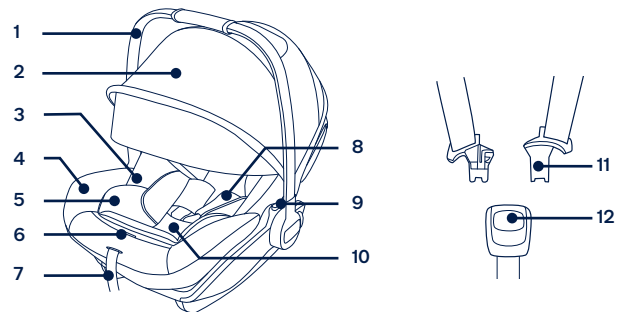
Instruktionerne skal opbevares i autostolen i hele dens levetid.

Når en i-Size autostol bruges, bedes brugeren også se vejledningen til køretøjet.

Liste over dele

Kontroller, at alle delene følger med, inden du begynder at samle produktet. Hvis der mangler nogen dele, bedes du kontakte Nuna. Der skal ikke bruges værktøj til at samle produktet.

- | | | | |
|----|--|----|--------------------------------------|
| 1 | Håndtag | 12 | Spænde |
| 2 | Kaleche | 13 | Justeringsknap til sele |
| 3 | Opbevaringsrum til brugsvejledningen (mellem sædepudden og plastikdelen) | 14 | Justeringsknap til sele |
| 4 | Sædepudder | 15 | ISOFIX-styrebeslag |
| 5 | Indlæg til spædbørn | 16 | Frigivelsesknop |
| 6 | Justeringsknap til sele | 17 | Støtteben |
| 7 | Selejustering | 18 | Justeringsknap til støtteben |
| 8 | Skulderselebetræk | 19 | ISOFIX-spænde |
| 9 | Fastgørelses- og frigørelsesknap til klapvogn | 20 | Knap til drejning af autostolen |
| 10 | Skulderselebetræk | 21 | Opbevaringsrum til brugsvejledningen |
| 11 | Selestik | 22 | ISOFIX-justeringsknap |



Brug af produktet

Monteringsproblemer

Denne autostol er velegnet til brug på autosæder med i-Size ISOFIX-spændepunkter med bunden. (1)

Brug **IKKE** en bagudvendt autostol på siddepladser, hvor der er en fremadvendt airbag. (2) Der er risiko for dødsfald eller alvorlige kvæstelser. Der henvises til brugsanvisningen til bilen for flere oplysninger.

Monter **IKKE** denne autostol på køretøjssæder, der vender sidelæns eller bagud i forhold til køreretningen.

Se brugsvejledningen til din bil vedrørende anbefalede eller foreslåede monteringsstillinger. (3)

Det anbefales at montere denne forstærkede autostol på bagsædet i bilen. (4)

Denne autostol må **IKKE** monteres på sæder, der kan bevæge sig under brug.

Justering af håndtaget

- 1 - Håndtaget på autostolen kan indstilles til to positioner. (5)
Positionen til transport i bil, med hånden eller i en klapvogn. (5)-1
Position til babystol. (5)-2
- 2 - For at justere håndtaget, skal du trykke på knapperne på begge sider af håndtaget for at frigive det (6)-1, og derefter skal du dreje håndtaget, indtil det klikker på plads i en af de 2 positioner. (6)-2

Montering af bunden

- 1 - Spænd ISOFIX-spænderne fast i køretøjets ISOFIX-spænder (se brugsvejledningen til køretøjet). (7) ISOFIX-spænderne kan beskytte sæderne i køretøjet mod slid. De kan også føre ISOFIX-spænderne.
- 2 - Fold støttebenet ud af opbevaringsrummet. (8)
- 3 - Træk ISOFIX-spænderne ud ved, at trykke på ISOFIX-justeringsknappen, samtidig med at du trækker i spændet. (9)
- 4 - Tryk på ISOFIX-justeringsknappen, for at justere ISOFIX-spænderne. Sæt ISOFIX-spænderne mod ISOFIX-styrebeslagene, og tryk begge ISOFIX-spænderne ind i ISOFIX-spændepunkterne. (10)

! Sørg for, at begge ISOFIX-spænderne er sikkert fastgjort til deres ISOFIX-spændepunkt. Du skal kunne høre 2 klik, og farven på indikatorerne på begge ISOFIX-spænderne skal være helt grøn. (10)-1

! Sørg for, at autostolen er monteret sikkert, ved at trække i begge ISOFIX-spænderne.

5 - Når bunden er placeret på bilsædet, skal støttebenet trækkes mod bunden af køretøjet (11). Når støttebenet sidder rigtig, er indikatoren grøn. Hvis indikatoren er rød, sidder støttebenet forkert. (11)-2

! Støttebenet har flere positioner. Når indikatoren på støttebenet er rød, er det i den forkerte position.

! Sørg for, at støttebenet rører bundet helt i køretøjet.

! Tryk på frigivelsesknappen til støttebenet, og tryk det opad. (11)-1

Den færdigsamlede bund er vist i (12).

! ISOFIX-spænderne skal fastgøres og fastlåses til ISOFIX-spændepunkterne. (12)-1

! Støttebenet skal installeres korrekt, så den grønne indikator vises. (12)-2

Fastgørelse af autostolen på bunden

- 1 - Tryk babyautostolen ned i bunden (13). Hvis babyautostolen er fastgjort sikkert, er indikatoren grøn. (14)
! Kontroller, at babyautostolen er låst fast på bunden ved, at trække i håndtaget.
- 2 - Tryk på ISOFIX-justeringsknappen, mens du trykker sædet tilbage, indtil det rører ryglænet i køretøjet. (15)
- 3 - For at frigøre babyautostolen, skal du trykke på frigørelsesknappen til autostolen (16) -log løft derefter autostolen op. (16)-2

Fjernelse af bunden

- 1 - For at fjerne bunden, skal du først trykke på den anden låseknap (17)-1, og derefter på knappen (17)-2 på ISOFIX-spænderne inden bunden tages ud af køretøjet. (17)
- 2 - For at transportere produktet, skal du trykke på ISOFIX-justeringsknappen og sætte ISOFIX-spændet tilbage til opbevaringspositionen. (18)

Højdeindstilling

af nakkestøtte og skulderseler

Sørg for at skulderseleren er indstillet til den rigtige højde. Vælg den rette højde på skulderselen.

! Skulderselstropperne skal være tæt på barnet skuldre (19), men ikke over skulderlinjen. (20)

! Hvis skulderselstropperne ikke er i korrekt højde, kan barnet blive slynget ud af autostolen, hvis der sker en ulykke.

Træk i justeringshåndtaget til nakkestøtten ind (21), og træk nakkestøtten op eller ned, indtil den klikker sig fast i en af de 10 stillinger. Nakkestøttens positioner er vist i (22).

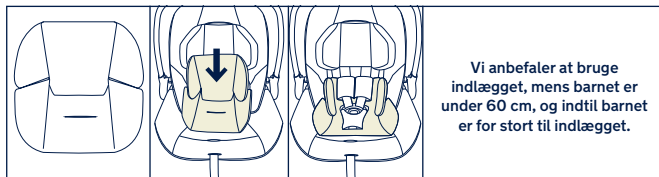
Justering af ryglænet

Ryglænet har 3 lænevinkler.

Tryk på justeringsknappen til ryglænet for at hæve eller sænke ryglænet. (23)(24)

Sådan spændes barnet fast

- 1 - Tryk på drejeknappen for at dreje autostolen, så barnet nemmere kan puttes i/tages ud fra siden. (25)
- 2 - Brug indlægget til spædbørn.



Når barnet er anbragt i autostolen, skal du sørge for, at skulderselerne er i den korrekte højde.

- 3 - Tryk på knappen til justering af selen, samtidigt med at du trækker de to skulderseler helt ud af autostolen (26)
- 4 - Lås spændet op ved, at trykke på den røde knap. (27)

5 - Læg barnet i autostolen og spænd spændet. (28)(29)

6 - Spænd skulderstropperne ved at trække i selejusteringen. (30)

! Sørg for, at afstanden mellem barnet og skulderselerne er ca. den samme som tykkelsen af en hånd.

Kaleche

- 1 - For at samle kalechen, skal du sætte den fast på bagsiden af sædet. (31)
- 2 - For at åbne kalechen, skal du trække den mod forenden, og for at lukke kalechen, skal du trykke den tilbage. (32)
- 3 - Kalechen-vinduet kan åbnes for ventilation. (33)

Afmonter og samling af bløde varer

se billederne (34)-(45)

De bløde dele sættes på igen, ved at følge de tidligere trin i omvendt rækkefølge.

Rengøring og vedligeholdelse

Rengør rammen, plastdelene og stoffet med en fugtig klud, men brug ikke slibemidler eller blegemiddel. Brug ikke siliciumsmøremidler, da de tiltrækker skidt og snavs.

For at holde produktet i god stand, skal du tørre det af med en blød, absorberende klud, når du har brugt det i regnvej.

Se vejledninger om vask og tørring på etiketterne vedrørende pleje, der sidder på de bløde dele.

Det er normalt, at farverne på stof falmer fra sollys og viser slid efter lang tids brug, også når det bruges normalt.

Af sikkerhedsmæssige årsager, må du kun bruge reservedele fra Nuna.

Kontroller regelmæssigt, om alt virker ordentligt. Hvis nogle dele er revet, ødelagt eller mangler, skal du holde op med at bruge dette produkt.

IMPORTANT!
PĂSTRAȚI ACESTE
INSTRUCȚIUNI
PENTRU CONSULTARE
ULTERIOARĂ:
CITIȚI CU ATENȚIE

Cuprins

Informații referitoare la produs	217
Înregistrarea produsului	
Garanție	
Contact	
Cerințe de utilizare pentru copii	218
Avertisment	219
Lista componentelor	221
Utilizarea produsului	223
Curățare și întreținere	226

Informații referitoare la produs

Numărul modelului: _____

Data fabricării: _____

Înregistrarea produsului

Vă rugăm să completați informațiile de mai sus. Veți găsi numărul modelului și data fabricării pe spatele și în partea de jos a Sistemului de siguranță îmbunătățit și a bazei.

Pentru a vă înregistra produsului, accesați:

www.nunababy.com

Faceți clic pe linkul „Înregistrare dispozitiv” de pe pagina principală.

Garanție

Produsele noastre de înaltă calitate au fost concepute pentru a putea crește împreună cu copilul și cu familia dvs. Pentru că avem încredere în produsele noastre, fiecare dintre acestea este acoperită de o garanție specifică, începând din ziua achiziției. Vă rugăm să vă asigura că aveți la îndemână dovada de achiziție, numărul modelului și data fabricării atunci când ne contactați.

Pentru informații referitoare la garanție, vă rugăm să vizitați:

www.nunababy.com

Faceți clic pe linkul „Garanție” de pe pagina principală.

Contact

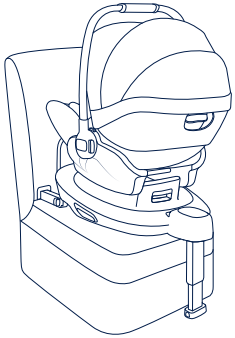
Pentru piese de schimb, intervenții de service sau întrebări suplimentare referitoare la garanție, vă rugăm să contactați departamentul nostru de asistență tehnică.

info@nunababy.com

www.nunababy.com

Cerințe de utilizare pentru copii

Produsul este adecvat pentru utilizarea în cazul copiilor care îndeplinesc următoarele cerințe:

Imagine instalare	Adecvat pentru
	Înălțimea cuprinsă între 40 cm - 85 cm/ Greutatea ≤ 13 kg (cu vârsta de aproximativ 1,5 ani sau mai mici)

- 1 - Acesta este un sistem îmbunătățit de siguranță pentru copii „i-Size”. Este aprobat în conformitate cu Regulamentul ONU nr. 129, pentru utilizare în pozițiile de ședere ale unui vehicul compatibil i-Size conform instrucțiunilor producătorilor de vehicule din manualul de utilizare a vehiculului.
- 2 - În caz de nelămuriri, consultați fabricantul sau vânzătorul sistemului de siguranță îmbunătățită pentru copii.
- 3 - Scaunul pentru copii ARRA next este compatibil cu baza BASE next/ARRA. Consultați manualul de instrucțiuni al bazei ARRA pentru instalarea bazei ARRA.

⚠️ AVERTISMENTE

Nerespectarea acestor avertismente și instrucțiuni poate cauza vătămări corporale grave sau moartea.

Articolele rigide și componentele din plastic ale sistemului de siguranță trebuie să fie amplasate și instalate astfel încât să nu poată fi prinse de un scaun mobil sau de o ușă a vehiculului.

NU utilizați sistemele de siguranță îmbunătățite pentru copii orientate în spate în raport cu direcția de deplasare a vehiculului în poziții de ședere în care este instalat un airbag frontal.

Pentru a utiliza acest sistem de siguranță îmbunătățit pentru copii în conformitate cu Regulamentul ONU Nr. 129, copilul trebuie să îndeplinească următoarele cerințe.

Înălțimea cuprinsă între 40 cm - 85 cm/Greutatea ≤ 13 kg (cu vârsta de aproximativ 1,5 ani sau mai mici).

Picioarele de susținere trebuie să fie în contact cu podeaua vehiculului, iar centurile de fixare a copilului trebuie să fie ajustate în funcție de greutatea și înălțimea copilului. Curelele nu trebuie să fie răsucite.

Dispozitivul trebuie să fie schimbat dacă a fost supus unor tensiuni violente în caz de accident. Un accident poate cauza daune pe care nu le puteți vedea.

Luați în considerare pericolul de a face modificări sau adăugări la dispozitiv fără aprobarea autorității competente, cât și pericolul de a nu urmări îndeaproape instrucțiunile de instalare furnizate de producătorul sistemului de siguranță îmbunătățit pentru copii.

Vă rugăm să păstrați acest sistem de siguranță îmbunătățit pentru copii departe de lumina soarelui, deoarece poate fi prea fierbinte pentru pielea copilului. Atingeți întotdeauna sistemul de siguranță îmbunătățit pentru copii înainte de a pune copilul în acesta.

Copiii nu trebuie lăsați nesupravegheați în sistemul de siguranță îmbunătățit.

Orice bagaje sau alte obiecte care ar putea cauza răniri în cazul unui accident trebuie fixate corespunzător.

Sistemul îmbunătățit de siguranță pentru copii nu trebuie utilizat fără componentele moi.

Componentele moi nu trebuie să fie înlocuite decât cu cele recomandate de producător, deoarece componentele moi sunt parte integrantă a performanței sistemului de fixare.

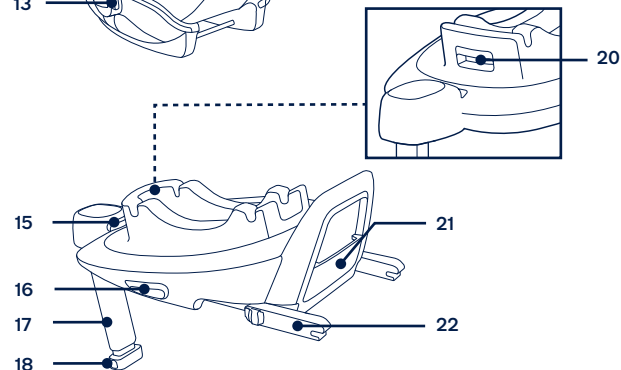
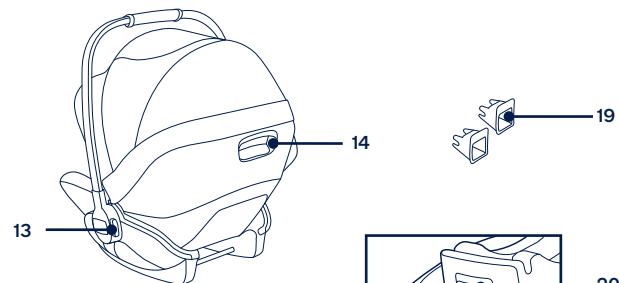
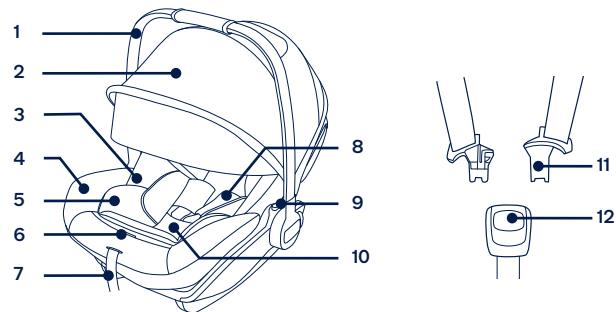
Instrucțiunile trebuie păstrate împreună cu sistemul de siguranță de-a lungul întregii sale durate de viață.

Pentru sistemul îmbunătățit de reținere pentru copii i-Size, utilizatorul trebuie să facă referire și la manualul producătorului vehiculului.

Lista componentelor

Înainte de montare, asigurați-vă că aveți toate componentele. Dacă oricare dintre acestea lipsește, contactați Nuna. Montajul nu necesită niciun fel de scule.

- | | |
|---|--|
| 1 Mâner | 12 Cataramă |
| 2 Baldachin | 13 Buton de reglare a mânerului |
| 3 Compartimentul de depozitare a manualului de instrucțiuni (între scaunul de siguranță și plastic) | 14 Buton de reglare a spătarului |
| 4 Perna pentru scaun | 15 Ghidaje ISOFIX |
| 5 Inserție pentru copii | 16 Buton de eliberare |
| 6 Buton de reglare a chingilor | 17 Picior de fixare |
| 7 Chingă de reglaj | 18 Buton de reglaj picior de fixare |
| 8 Perne pentru hamul de umăr | 19 Conector ISOFIX |
| 9 Buton de eliberare pentru fixarea pe cărucior | 20 Buton rotativ modul de transport pentru copii |
| 10 Perne pentru hamul pentru coapse | 21 Compartimentul de depozitare a manualului de instrucțiuni |
| 11 Conector ham | 22 Buton de reglaj ISOFIX |



Utilizarea produsului

Aspecte referitoare la montaj

Acest sistem de siguranță îmbunătățit pentru copii este adecvat pentru scaunele vehiculului cu puncte de ancorare ISOFIX i-Size cu baza. (1)

NU utilizați sistemele de siguranță îmbunătățite pentru copii orientate în spate în raport cu direcția de deplasare a vehiculului în poziții de ședere în care este instalat un airbag frontal. (2) Aceasta poate cauza decesul sau vătămarea gravă. Consultați manualul de utilizare al vehiculului pentru mai multe informații.

NU instalați acest sistem de siguranță îmbunătățit pentru copii pe scaunele vehiculului care sunt orientate în lateral sau în spate în raport cu direcția de deplasare a vehiculului.

Consultați manualul utilizatorului vehiculului dvs. pentru informații referitoare la pozițiile de montaj recomandate sau sugerate. (3)

Se recomandă instalarea acestui sistem de siguranță îmbunătățit pentru copii pe scaunul din spate al vehiculului. (4)

NU instalați acest sistem de siguranță îmbunătățit pentru copii pe scaunele mobile ale vehiculului.

Reglarea mânerului

- 1- Mânerul sistemului îmbunătățit de reținere a copilului poate fi ajustat la 2 poziții. (5)
Poziție pentru transportul auto, în mână sau cu căruciorul. (5)-1
Poziția scaunului pentru sugari. (5)-2
- 2- Pentru a regla mânerul, strângeți butoanele de reglare a mânerului de pe ambele părți pentru a-l elibera (6)-1 și apoi rotiți mânerul până când se fixează în oricare dintre cele 2 poziții. (6)-2

Instalarea bazei

- 1- Atașați ghidurile ISOFIX de barele de ancorare ISOFIX ale vehiculului (consultați manualul de utilizare al vehiculului). (7) Ghidajele ISOFIX pot proteja suprafața scaunului vehiculului împotriva rușierii. Acestea pot ghida, de asemenea, conectorii ISOFIX.
- 2- Desfaceți piciorul de suport din compartimentul de depozitare. (8)
- 3- Extindeți conectorii ISOFIX apăsând butonul de eliberare ISOFIX în timp ce trageți de conector (9)

- 4 - Apăsați pe butonul de ajustare ISOFIX pentru a regla conectorii ISOFIX. Aliniați conectorii ISOFIX cu ghidajele ISOFIX și apoi faceți clic pe ambii conectori ISOFIX în punctele de ancorare ISOFIX. (10)
- ! Asigurați-vă că ambii conectori ISOFIX sunt atașați în siguranță în punctele de ancorare ISOFIX. Ar trebui să existe două clicuri sonore, iar culorile indicatorilor de pe ambii conectori ISOFIX trebuie să fie complet verzi. (10)-1
- ! Verificați pentru a vă asigura că baza este bine instalată trăgând ambii conectori ISOFIX.
- 5 - După ce azezați baza pe scaunul vehiculului, extindeți piciorul de fixare pe podea (11). Dacă piciorul de încărcare este instalat corect, indicatorul piciorului de încărcare va fi verde. Indicatorul va fi afișat cu roșu atunci când este piciorul este instalat incorect. (11)-2
- ! Piciorul de fixare are mai multe poziții. Atunci când indicatorul piciorului de fixare arată roșu, aceasta înseamnă că piciorul de fixare este în poziția greșită.
- ! Asigurați-vă că piciorul de fixare este în contact complet cu podeaua vehiculului.
- ! Strângeți butonul de reglare a piciorului de fixare, apoi scurtați piciorul de fixare în sus. (11)-1

Baza asamblată complet este indicată ca (12).

- ! Conectorii ISOFIX trebuie atașați și blocați pe punctele de ancorare ISOFIX. (12)-1
- ! Piciorul de fixare trebuie instalat corect, iar indicatorul trebuie să se aprindă în culoarea verde. (12)-2

Atașarea modului de transport pentru copii la bază

- 1- Împingeți modulul de transport pentru copii în jos în bază (13), dacă modulul de transport pentru copii este fixat corespunzător, indicatorul pentru carcasă de aprinde în culoarea verde. (14)
- ! Verificați dacă modulul de transport pentru copii este fixat pe bază, trăgând în sus de mâner.
- 2 - Apăsați butonul de reglare ISOFIX și împingeți baza înapoi până când vine în contact cu spătarul scaunului vehiculului. (15)
- 3 - Pentru a elibera modulul de transport pentru copii, strângeți butonul de eliberare al modului (16)-1, apoi ridicați căruciorul pentru copii. (16)-2

Dezinstalarea bazei

- 1- Pentru a scoate baza, apăsați mai întâi butonul secundar de blocare (17)-1 și apoi pe butonul (17)-2 de pe conectorii ISOFIX înainte de a scoate baza de pe scaunul vehiculului. (17)
- 2- Pentru transport, apăsați butonul de reglare ISOFIX și mutați înapoi conectorii ISOFIX înapoi în poziția de stocare. (18)

Reglarea înălțimii

pentru suportul pentru cap și hamurile de umăr

Verificați dacă curelele hamului de umăr sunt poziționate la înălțimea corectă. Alegeți înălțimea corectă a hamului pentru umeri.

- ! Curelele hamului de umăr trebuie să fie amplasate cel mai aproape de umărul copilului (19), fără a depăși însă linia umerilor. (20)
- ! În cazul în care curelele hamului pentru umăr nu sunt amplasate la înălțimea corespunzătoare, copilul poate fi aruncat din sistemul de siguranță îmbunătățit pentru copii în cazul unei coliziuni.

Trageți de maneta de reglare a suportului pentru cap (21), în timp ce ridicați sau coborâți suportul până când se fixează într-una dintre cele 10 poziții. Pozițiile suportului pentru cap sunt marcate cu (22).

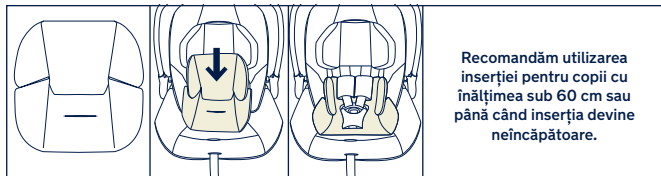
Reglarea spătarului

Există 3 poziții de reglare a spătarului.

Apăsați butonul de reglare a spătarului pentru a-l ridica sau coborî. (23)(24)

Fixarea copilului

- 1- Apăsați butonul de rotație pentru a roti pentru o încărcare/descărcare mai ușoară a copilului. (25)
- 2- Folosirea inserției pentru copii.



După ce ați așezat copilul în sistemul de siguranță îmbunătățit pentru copii, verificați dacă curelele hamului de umăr sunt reglate la înălțimea corectă.

- 3- În timp ce apăsați butonul de reglare a chingii, trageți complet cele două hamuri de umăr ale sistemului de siguranță îmbunătățit pentru copii. (26)
 - 4- Deblocați catarama hamurilor apăsând butonul roșu. (27)
 - 5- Așezați copilul în sistemul de siguranță îmbunătățit pentru copii și blocați catarama. (28)(29)
 - 6- Strângeți hamurile de umăr trăgând chinga de reglare. (30)
- ! Asigurați-vă că spațiul dintre copil și cureaua hamului de umăr este de aproximativ o mână.

Baldachinul

- 1- Pentru a asambla husa, fixați-o la partea din spate a scaunului. (31)
- 2- Pentru a deschide baldachinul, trageți baldachinul către dvs., iar pentru a-l închide, împingeți-l în spate. (32)
- 3- Fereastra baldachinului poate fi deschisă pentru ventilație. (33)

Demontarea și demontarea părților moi

consultați imaginile (34)-(45)

Pentru a reasambla componentele moi, urmați invers pașii menționați mai sus.

Curățarea și întreținerea

Curățați cadrul, componentele din plastic și materialul cu o lavetă umedă, însă nu folosiți materiale abrazive sau înălbitor. Nu folosiți lubrifianți pe bază de silicon, deoarece aceștia atrag murdăria și praful.

Pentru a vă putea bucura de produsul dvs. cât mai mult timp, ștergeți-l cu o lavetă moale, absorbantă, după ce a fost expus la ploaie.

Consultați etichetele de îngrijire de pe părțile moi pentru instrucțiuni referitoare la spălarea și uscare.

Decolorarea materialului sub acțiunea razelor solare este firească, iar urmele de uzură după o perioadă lungă de folosire sunt normale, chiar dacă produsul este utilizat conform instrucțiunilor.

Din rațiuni de siguranță, utilizați doar piese originale Nuna.

Verificați regulat dacă totul funcționează corespunzător. Dacă identificați orice piese uzate, defecte sau lipsă, întrerupeți utilizarea produsului.

NUNA International B.V. Nuna și toate logo-urile asociate sunt mărci comerciale.

**ΣΗΜΑΝΤΙΚΟ!
ΦΥΛΑΞΤΕ ΑΥΤΕΣ
ΤΙΣ ΟΔΗΓΙΕΣ ΓΙΑ
ΜΕΛΛΟΝΤΙΚΗ ΧΡΗΣΗ:
ΔΙΑΒΑΣΤΕ
ΠΡΟΣΕΚΤΙΚΑ**

Περιεχόμενα

Πληροφορίες προϊόντος	229
Καταχώρηση προϊόντος	
Εγγύηση	
Επικοινωνία	
Απαιτήσεις χρήσης	230
Προειδοποίηση	231
Κατάλογος εξαρτημάτων	233
Χρήση προϊόντος	235
Καθαρισμός και συντήρηση	239

Πληροφορίες προϊόντος

Αριθμός μοντέλου: _____

Ημερομηνία κατασκευής: _____

Καταχώριση προϊόντος

Συμπληρώστε τις παραπάνω πληροφορίες. Ο αριθμός μοντέλου και η ημερομηνία κατασκευής αναγράφονται στο πίσω και κάτω μέρος του καθίσματος και της βάσης.

Για να καταχωρίσετε το προϊόν σας, επισκεφτείτε τη διεύθυνση:

www.nunababy.com

Κάντε κλικ στον σύνδεσμο “Εξοπλισμός” στην αρχική σελίδα.

Εγγύηση

Σχεδιάζουμε τα υψηλής ποιότητας προϊόντα μας με σκοπό να μπορούν να αναπτυχθούν μαζί με το παιδί σας και την οικογένειά σας. Επειδή προσφέρουμε υποστήριξη, τα προϊόντα μας καλύπτονται από μια προσαρμοσμένη εγγύηση ανά προϊόν, η οποία ξεκινά από την ημέρα αγοράς. Παρακαλείστε να έχετε διαθέσιμα την απόδειξη αγοράς, τον αριθμό μοντέλου και την ημερομηνία κατασκευής, όταν επικοινωνείτε μαζί μας.

Για πληροφορίες σχετικά με την εγγύηση, επισκεφθείτε τη διεύθυνση:

www.nunababy.com

Κάντε κλικ στον σύνδεσμο “Εγγύηση” στην αρχική σελίδα.

Επικοινωνία

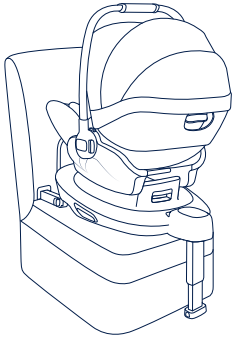
Για τα ανταλλακτικά, επισκευές ή πρόσθετες ερωτήσεις εγγύησης, επικοινωνήστε με το τμήμα εξυπηρέτησης πελατών μας.

info@nunababy.com

www.nunababy.com

Απαιτήσεις χρήσης

Το προϊόν είναι κατάλληλο για χρήση με παιδιά που πληρούν τις ακόλουθες απαιτήσεις:

Εικόνα εγκατάστασης	Κατάλληλο για
	Ύψος παιδιού 40-85 εκ. / Βάρος παιδιού ≤13 κιλά (περίπου 1,5 ετών ή λιγότερο)

- 1- Το συγκεκριμένο αποτελεί Ενισχυμένο Παιδικό Κάθισμα Ασφαλείας “i-Size”. Έχει εγκριθεί από τον Κανονισμό 129 του ΟΗΕ, για χρήση σε θέσεις καθίσματος οχημάτων συμβατές με i-Size, όπως υποδηλώνεται από τους κατασκευαστές του οχήματος στο εγχειρίδιο χρήστη του οχήματος.
- 2- Σε περίπτωση αμφιβολίας, συμβουλευτείτε είτε τον κατασκευαστή του παιδικού καθίσματος ασφαλείας ή τον λιανοπωλητή.
- 3- Το παιδικό κάθισμα ασφαλείας ARRA next είναι συμβατό με τη βάση BASE next / ARRA. Για την εγκατάσταση της βάσης ARRA, ανατρέξτε στο εγχειρίδιο οδηγιών της βάσης ARRA.

! ΠΡΟΕΙΔΟΠΟΙΗΣΗ

Σε περίπτωση που δεν ακολουθήσετε αυτές τις προειδοποιήσεις και οδηγίες, αυτό μπορεί να έχει ως αποτέλεσμα σοβαρό τραυματισμό ή ακόμη και θάνατο.

Τα άκαμπτα αντικείμενα και τα πλαστικά μέρη του ενισχυμένου παιδικού καθίσματος ασφαλείας πρέπει να τοποθετηθούν και να εγκατασταθούν με τρόπο που να μην είναι δυνατών να παγιδευτούν από ένα κινητό κάθισμα ή την πόρτα του οχήματος.

ΜΗΝ χρησιμοποιείτε τα συστήματα συγκράτησης παιδιών στραμμένα προς τα πίσω σε καθίσματα όπου υπάρχει ενεργός μπροστινός αερόσακος.

Για να χρησιμοποιήσετε αυτό το παιδικό κάθισμα ασφαλείας σύμφωνα με τον Κανονισμό 129 του ΟΗΕ, το παιδί σας θα πρέπει να πληροί τις ακόλουθες προϋποθέσεις.

Ύψος παιδιού **40cm-85cm** / Βάρος παιδιού **<13kg** (περίπου 1,5 ετών ή λιγότερο).

Κάθε σκέλος στήριξης πρέπει να είναι σε επαφή με το δάπεδο του οχήματος και οι ιμάντες που συγκρατούν το παιδί πρέπει να προσαρμόζονται στο σώμα του παιδιού. Οι ιμάντες δεν πρέπει να είναι συστραμμένοι.

Αυτό το ενισχυμένο κάθισμα πρέπει να αντικαθίσταται αν έχει υποστεί έντονη καταπόνηση σε περίπτωση ατυχήματος. Ένα ατύχημα μπορεί να προκαλέσει βλάβη που δεν μπορείτε να δείτε.

Αναλογιστείτε τους κινδύνους τυχόν τροποποιήσεων ή προσθηκών στο κάθισμα χωρίς την έγκριση της αρμόδιας αρχής, καθώς και τον κίνδυνο της μη τήρησης των οδηγιών εγκατάστασης που παρέχονται από τον κατασκευαστή του καθίσματος ασφαλείας.

Παρακαλούμε προστατέψτε το ενισχυμένο παιδικό κάθισμα ασφαλείας από ηλιακό φως, διαφορετικά ενδέχεται να είναι πολύ ζεστό για την επιδερμίδα του παιδιού. Ελέγχετε πάντα τη θερμοκρασία του καθίσματος πριν τοποθετήσετε το παιδί μέσα σε αυτό.

Μην αφήνετε παιδιά στο ενισχυμένο παιδικό κάθισμα ασφαλείας χωρίς επίβλεψη.

Τυχόν αποσκευές ή άλλα αντικείμενα που μπορούν να προκαλέσουν τραυματισμούς σε περίπτωση σύγκρουσης, θα πρέπει να ασφαλίζονται κατάλληλα.

Το σύστημα ενισχυμένου παιδικού καθίσματος ασφαλείας δεν πρέπει να χρησιμοποιείται χωρίς τα υφασμάτινα στοιχεία.

Τα υφασμάτινα στοιχεία δεν πρέπει να αντικαθίστανται από οποιαδήποτε άλλα, εκτός από εκείνα που προτείνονται από τον κατασκευαστή, καθώς τα υφασμάτινα στοιχεία αποτελούν αναπόσπαστο μέρος της απόδοσης του παιδικού καθίσματος ασφαλείας.

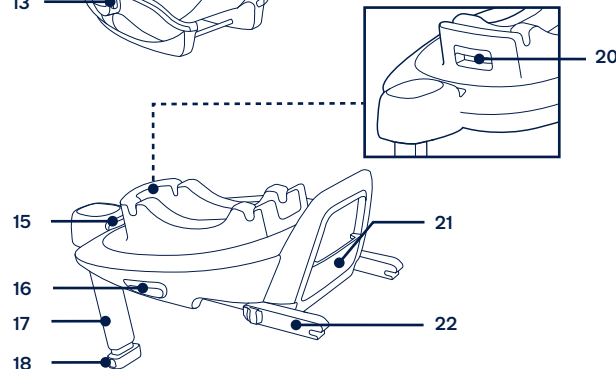
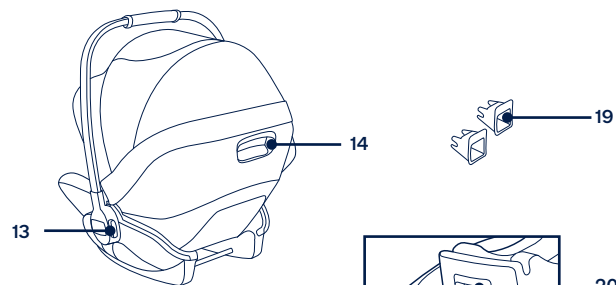
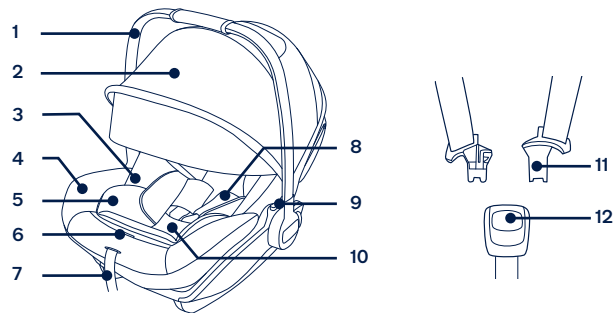
Οι οδηγίες πρέπει να διατηρούνται ενισχυμένο παιδικό κάθισμα ασφαλείας καθ' όλη τη διάρκεια της χρήσης του.

Για τα παιδικά καθίσματα ασφαλείας μεγέθους **i-Size**, ο χρήστης πρέπει επίσης να ανατρέχει στο εγχειρίδιο του κατασκευαστή του οχήματος.

Κατάλογος εξαρτημάτων

Πριν από τη συναρμολόγηση βεβαιωθείτε ότι όλα τα εξαρτήματα είναι διαθέσιμα. Εάν λείπει κάποιο τμήμα, παρακαλούμε επικοινωνήστε με τη Nuna. Δεν απαιτούνται εργαλεία για τη συναρμολόγηση.

- | | |
|--|--|
| 1 Λαβή | 12 Πόρπη |
| 2 Κουκούλα | 13 Κουμπί ρύθμισης λαβής |
| 3 Αποθηκευτικός θάλαμος εγχειριδίου οδηγίων (ανάμεσα στο κάλυμμα του καθίσματος και το πλαστικό) | 14 Κουμπί ρύθμισης ανάκλισης |
| 4 Μαξιλάρι καθίσματος | 15 Οδηγοί ISOFIX |
| 5 Ένθεμα βρέφους | 16 Κουμπί αποδέσμευσης |
| 6 Κουμπί ρύθμισης ανάκλισης | 17 Σκέλος φορτίου |
| 7 Ιμάντας ρύθμισης | 18 Κουμπί ρύθμισης σκέλους φορτίου |
| 8 Καλύμματα ιμάντα ώμου | 19 Σύνδεσμος ISOFIX |
| 9 Κουμπί αποδέσμευσης από καρότσι | 20 Κουμπί περιστροφής πορτ μπεμπέ |
| 10 Κάλυμμα ιμάντα καβάλου | 21 Αποθηκευτικός θάλαμος εγχειριδίου οδηγίων |
| 11 Σύνδεσμος ιμάντα | 22 ISOFIX Adjustment Button |



Χρήση προϊόντος

Πληροφορίες εγκατάστασης

Το συγκεκριμένο κάθισμα ασφαλείας είναι κατάλληλο για καθίσματα οχημάτων με σημεία αγκύρωσης i-Size ISOFIX μαζί με τη Βάση. (1)

MHN χρησιμοποιείτε τα συστήματα συγκράτησης παιδιών στραμμένα προς τα πίσω σε καθίσματα όπου υπάρχει ενεργός μπροστινός αερόσακος. (2) Ενδέχεται να προκληθεί θάνατος ή σοβαρός τραυματισμός. Για περισσότερες πληροφορίες, ανατρέξτε στο εγχειρίδιο ιδιοκτήτη του οχήματος.

MHN εγκαταστήστε το συγκεκριμένο ενισχυμένο παιδικό κάθισμα ασφαλείας σε καθίσματα οχημάτων που κοιτούν στο πλάι ή πίσω αναφορικά με την κατεύθυνση κίνησης του οχήματος.

Ανατρέξτε στο εγχειρίδιο του ιδιοκτήτη του οχήματος για τις προτεινόμενες θέσεις τοποθέτησης. (3)

Προτείνεται η εγκατάσταση του συγκεκριμένου παιδικού καθίσματος ασφαλείας στα πίσω καθίσματα οχημάτων. (4)

MHN εγκαταστήστε το συγκεκριμένο ενισχυμένο παιδικό κάθισμα ασφαλείας σε καθίσματα οχημάτων που μετακινούνται κατά την εγκατάσταση.

Ρύθμιση λαβής

- 1- Η λαβή του ενισχυμένου παιδικού καθίσματος ασφαλείας μπορεί να ρυθμιστεί σε 2 θέσεις. (5)
Θέση για μεταφορά σε αυτοκίνητο, με το χέρι ή σε καρότσι. (5)-1
Θέση βρεφικού καθίσματος. (5)-2
- 2- Για να ρυθμίσετε τη λαβή, πιέστε τα κουμπιά και στις δύο πλευρές της λαβής για να την ελευθερώσετε (6)-1 και, στη συνέχεια, στρέψτε τη λαβή μέχρι να κουμπώσει σε οποιαδήποτε από τις 2 θέσεις. (6)-2

Εγκατάσταση βάσης

- 1- Προσαρτήστε τους οδηγούς ISOFIX στις μπάρες αγκύρωσης ISOFIX του οχήματος (ανατρέξτε στο εγχειρίδιο χρήσης του οχήματος). (7) Οι οδηγοί ISOFIX μπορούν να προστατεύσουν την επιφάνεια του καθίσματος του οχήματος από φθορές. Μπορούν επίσης να καθοδηγήσουν τους συνδέσμους ISOFIX.
- 2- Ξεδιπλώστε το σκέλος φορτίου από το θάλαμο αποθήκευσης. (8)
- 3- Επεκτείνετε τους συνδέσμους ISOFIX πιέζοντας το κουμπί ρύθμισης ISOFIX και τραβώντας ταυτόχρονα τον σύνδεσμο. (9)

- 4- Πατήστε το κουμπί ρύθμισης του συστήματος ISOFIX για να ρυθμίσετε τους συνδέσμους ISOFIX. Ευθυγραμμίστε τους συνδέσμους ISOFIX με τους οδηγούς ISOFIX και στη συνέχεια κουμπώστε και τους δύο συνδέσμους ISOFIX στα σημεία αγκύρωσης ISOFIX. (10)

! Βεβαιωθείτε ότι και οι δύο σύνδεσμοι ISOFIX έχουν προσαρτηθεί σωστά στις μπάρες αγκύρωσης ISOFIX. Πρέπει να ακουστούν δύο ήχοι κλικ και τα χρώματα των δεικτών στους δύο συνδέσμους ISOFIX πρέπει να είναι τελείως πράσινα. (10)-1

! Ελέγξτε για να βεβαιωθείτε ότι η βάση έχει εγκατασταθεί με ασφάλεια, τραβώντας πάνω και τους δύο συνδέσμους ISOFIX.

- 5- Αφού τοποθετήσετε τη βάση στο κάθισμα του οχήματος, επεκτείνετε το σκέλος φορτίου στο δάπεδο (11). Όταν το σκέλος φορτίου έχει εγκατασταθεί σωστά, ο δείκτης σκέλους φορτίου είναι πράσινος. Εάν έχει εγκατασταθεί λανθασμένα, ο δείκτης είναι κόκκινος. (11)-2

! Το σκέλος φορτίου έχει πολλές θέσεις. Όταν ο δείκτης του σκέλους φορτίου δείχνει κόκκινο, αυτό σημαίνει πως το σκέλος φορτίου βρίσκεται σε λάθος θέση.

! Βεβαιωθείτε ότι το σκέλος φορτίου έρχεται σε πλήρη επαφή με το δάπεδο του οχήματος.

! Συμπίεστε το κουμπί ρύθμισης σκέλους φορτίου, στη συνέχεια μικρώνετε το σκέλος φορτίου προς τα πάνω. (11)-1

Η πλήρως συναρμολογημένη βάση εμφανίζεται στην Εικ (12).

! Οι σύνδεσμοι ISOFIX πρέπει να έχουν προσαρτηθεί και ασφαλιστεί στα σημεία αγκύρωσης ISOFIX. (12)-1

! Το σκέλος φορτίου πρέπει να εγκατασταθεί σωστά με τον πράσινο δείκτη. (12)-2

Προσάρτηση πορτ-μπεμπέ στη βάση

- 1- Σπρώξτε το πορτ μπεμπέ επάνω στη βάση (13). Εάν το πορτ μπεμπέ έχει εγκατασταθεί σωστά, ο δείκτης ασφάλισης είναι πράσινος. (14)

! Βεβαιωθείτε ότι το πορτ-μπεμπέ έχει ασφαλιστεί στη βάση τραβώντας τον προς τα επάνω από τη λαβή.

- 2- Πατήστε το κουμπί ρύθμισης του συστήματος ISOFIX και πιέστε τη βάση προς τα πίσω ώστε να ακουμπήσει στην πλάτη του καθίσματος του οχήματος. (15)

- 3 - Για να αποδεσμεύσετε το πορτ-μπεμπέ, πιάστε το κουμπί αποδέσμευσης του πορτ-μπεμπέ (16)-1, και τραβήξτε το πορτ-μπεμπέ προς τα επάνω. (16)-2

Αφαίρεση της βάσης

- 1- Για να Για να αφαιρέσετε τη βάση, πατήστε πρώτα το κουμπί βοηθητικού κλειδώματος (17)-1 και, στη συνέχεια, το κουμπί (17)-2 στους συνδέσμους ISOFIX πριν αφαιρέσετε τη βάση από το κάθισμα του οχήματος. (17)
- 2- Για εύκολη μεταφορά, πατήστε το κουμπί ρύθμισης του συστήματος ISOFIX και μετακινήστε τους συνδέσμους ISOFIX στη θέση αποθήκευσης. (18)

Ρύθμιση ύψους

για Υποστήριξη κεφαλής και ιμάντες ώμων

Βεβαιωθείτε ότι οι ιμάντες ώμου έχουν ρυθμιστεί στο σωστό ύψος. Επιλέξτε το σωστό ύψος για τους ιμάντες ώμου.

! Οι ιμάντες ώμου πρέπει να βρίσκονται κοντά στους ώμους του παιδιού σας (19), αλλά όχι πάνω από τη γραμμή των ώμων. (20)

! Εάν οι ιμάντες ώμου δεν βρίσκονται στο σωστό ύψος, το παιδί ενδέχεται να φύγει από το κάθισμα ασφαλείας σε περίπτωση ατυχήματος.

Πιάστε το μοχλό ρύθμισης του στηρίγματος κεφαλιού (21), σηκώνοντας ταυτόχρονα προς τα πάνω ή σπρώχνοντας προς τα κάτω το στήριγμα κεφαλιού μέχρι αυτό να κουμπώσει σε μία από τις 10 θέσεις. Οι θέσεις υποστήριξης κεφαλής εμφανίζονται στην εικόνα (22).

Ρύθμιση στηρίγματος πλάτης

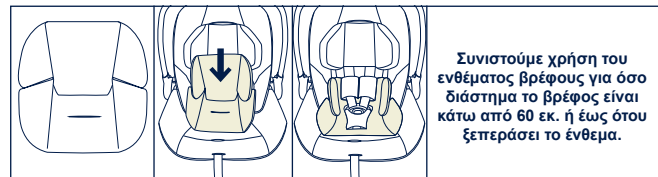
Υπάρχουν 3 γωνίες κλίσης για το στήριγμα πλάτης.

Πατήστε το κουμπί ρύθμισης του στηρίγματος πλάτης για να αυξήσετε ή να χαμηλώσετε το στήριγμα πλάτης. (22)(23)

Ασφάλεια του παιδιού

- 1- Πατήστε το περιστρεφόμενο κουμπί για περιστροφή για ευκολότερη πλευρική τοποθέτηση/απομάκρυνση του παιδιού. (25)

- 2- Χρήση ενθέματος βρέφους.



Αφού τοποθετηθεί το παιδί στο κάθισμα, ελέγξτε εάν οι ιμάντες ώμων βρίσκονται στο σωστό ύψος.

- 3 - Ενώ πιέζετε το κουμπί ρύθμισης των ιμάντων, τραβήξτε πλήρως τους δύο ιμάντες ώμου του ενισχυμένου καθίσματος ασφαλείας. (26)

- 4 - Ξεκλειδώστε την πόρπη πατώντας το κόκκινο κουμπί. (27)

- 5 - Τοποθετήστε το παιδί στο κάθισμα ασφαλείας και ασφαλίστε την πόρπη. (28)(29)

- 6 - Σφίξτε τους ιμάντες ώμου τραβώντας τον ιμάντα ρύθμισης. (30)

! Βεβαιωθείτε ότι ο χώρος μεταξύ του παιδιού και του ιμάντα ώμου είναι περίπου το πάχος μιας παλάμης.

Κουκούλα

- 1 - Για να συναρμολογήσετε την κουκούλα, κουμπώστε την κουκούλα στο πίσω μέρος του καθίσματος. (31)

- 2 - Για να ανοίξετε την κουκούλα, τραβήξτε την προς το μπροστινό μέρος του καθίσματος και για να την διπλώσετε, σπρώξτε την προς τα πίσω. (32)

- 3 - Το παράθυρο της κουκούλας μπορεί να ανοίξει για εξαερισμό. (33)

Αφαίρεση και συναρμολόγηση μαλακών στοιχείων

δείτε τις εικόνες (34)-(45)

Για την επανατοποθέτηση των υφασμάτων στοιχείων, ακολουθήστε τα παραπάνω βήματα με αντίθετη σειρά.

Καθαρισμός και συντήρηση

Καθαρίστε το πλαίσιο, τα πλαστικά μέρη και το ύφασμα με ένα υγρό πανί, αλλά μην χρησιμοποιείτε λειαντικά ή λευκαντικά. Μην χρησιμοποιείτε λιπαντικά πυριτίου, καθώς προσελκύουν ακαθαρσίες και σκόνη.

Για να εξασφαλίσετε μακροχρόνια χρήση, σκουπίζετε το προϊόν με ένα μαλακό απορροφητικό ύφασμα όταν το χρησιμοποιείτε με βροχερό καιρό.

Για οδηγίες πλυσίματος και στεγνώματος, ανατρέξτε στην ετικέτα περιποίησης που είναι τοποθετημένη στο ύφασμα του πορτ-μπεμπέ.

Είναι φυσιολογικό το ύφασμα να ξεθωριάζει από το ηλιακό φως και να παρουσιάσει φθορά μετά από μακρά περίοδο χρήσης, ακόμα και όταν χρησιμοποιείται κανονικά.

Για λόγους ασφαλείας, χρησιμοποιείτε μόνο αυθεντικά εξαρτήματα της Nuna.

Ελέγχετε τακτικά ότι όλα λειτουργούν σωστά. Αν παρατηρήσετε οποιοδήποτε σκίσιμο, φθορά ή απουσία εξαρτημάτων, σταματήστε να χρησιμοποιείτε το προϊόν.

ÖNEMLİ!
BU TALİMATLARI
İLERİDE BAŞVURMAK
ÜZERE SAKLAYIN:
DİKKATLİCE OKUYUN

İçindekiler

Ürün bilgisi	243
Ürün Kaydı	
Garanti	
İletişim	
Çocuk Kullanım Koşulları	244
Uyarı	245
Parça Listesi	247
Ürün Kullanımı	249
Temizlik ve Bakım	252

Ürün Bilgisi

Model Numarası: _____

Üretim Tarihi: _____

Ürün Kaydı

Lütfen yukarıdaki bilgileri girin. Model numarası ve üretim tarihi, Geliştirilmiş Çocuk Koltuğu'nun ve tabanının arkasında ve altında bulunur.

Ürününüzü kaydettirmek için lütfen şu adrese gidin:

www.nunababy.com

Ana sayfadaki "Donanımı Kaydet" linkine tıklayın.

Garanti

Yüksek kaliteli ürünlerimizi, hem çocuğunuzla hem de ailenizle birlikte büyüyecek şekilde bilinçli olarak tasarladık. Ürününüzün arkasında durduğumuz için, donanımımız satın alındığı günden itibaren her ürüne ait özel garanti kapsamında. Lütfen bizimle iletişime geçtiğinizde satın alma belgesini, model numarasını ve üretim tarihini hazır bulundurun.

Garanti bilgileri için lütfen şu adrese gidin:

www.nunababy.com

Ana sayfadaki "Garanti" linkine tıklayın.

İletişim

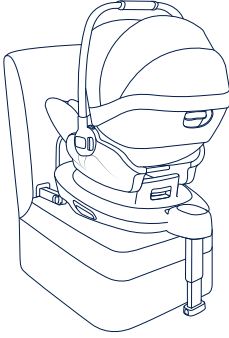
Yedek parça, servis veya ek garanti ile ilgili sorularınız için lütfen müşteri hizmetleri birimimizle iletişime geçin.

info@nunababy.com

www.nunababy.com

Çocuk Kullanım Koşulları

Bu ürün, aşağıdaki koşulları karşılayan çocuklar için kullanıma uygundur.

Montaj için şekil	Uygunluk
	Çocuğun boyu 40cm-85 cm/ Çocuğun kilosu≤13kg (yaklaşık 1,5 yaş veya daha küçük)

- 1- Bu bir "i-Size" Geliştirilmiş Çocuk Koltuğu Sistemidir. Araç üreticileri tarafından araç kullanıcı el kitabında belirtildiği gibi, i-Size uyumlu araç koltuk pozisyonlarında kullanım için 129 No'lu BM Yönetmeliğine göre onaylanmıştır.
- 2- Şüphe duyulması durumunda Geliştirilmiş Çocuk Koltuğu Sisteminin üreticisine veya bayisine danışın.
- 3- ARRA next çocuk koltuğu BASE next / ARRA taban ile uyumludur ARRA tabanının montajı için lütfen ARRA taban kullanım kılavuzuna bakın.

⚠ UYARI

Bu uyarılara ve talimatlara uyulmaması ciddi yaralanma veya ölüme sonuçlanabilir.

Geliştirilmiş çocuk koltuğu sisteminin sert ve plastik parçalarının, hareketli bir koltuğa veya aracın bir kapısına sıkışmayacak şekilde yerleştirilip monte edilmeleri gerekir.

Arkaya bakan geliştirilmiş çocuk koltuğu sistemlerini, aktif öne bakan hava yastığı takılı iken **KULLANMAYIN**.

Bu geliştirilmiş çocuk koltuğunu 129 Nolu AB Yönetmeliğine göre kullanmak için çocuğunuzun aşağıdaki gereklilikleri karşılama gerekir.

Çocuğun boyu 40-85 cm/ Çocuğun kilosu \leq 13 kg;
(yaklaşık 1,5 yaş veya altı).

Herhangi bir destek ayağı araç tabanıyla temas etmeli ve çocuğu tutan kayışlar çocuğun vücuduna göre ayarlanmalıdır. Kemerler bükülmemelidir.

Bir kazada şiddetli zorlanmalara maruz kaldığında bu geliştirilmiş çocuk koltuğu değiştirilmelidir. Bir kaza, üzerlerinde göremeyebileceğinizin hasara neden olabilir.

Yetkili makamın onayı olmadan cihazda herhangi bir değişiklik veya ekleme yapılması ve geliştirilmiş çocuk koltuğu üreticisi tarafından sağlanan montaj talimatlarının tam olarak yerine getirilmemesi durumlarında ortaya çıkabilecek tehlikeleri dikkate alın.

Çocuğun cildi için çok ısınabileceğinden, lütfen bu geliştirilmiş çocuk koltuğunu güneş altında bırakmayın. Çocuğu içine yerleştirmeden önce geliştirilmiş çocuk koltuğunu mutlaka dokunarak kontrol edin.

Çocuklar, geliştirilmiş çocuk koltuğu sisteminde gözetimsiz bırakılmamalıdır.

Çarpışma durumunda yaralanmalara neden olabilecek herhangi bir bavul veya diğer nesnelere uygun biçimde sabitlenmelidir.

Geliştirilmiş çocuk koltuğu sistemi, tekstil malzemeleri olmadan kullanılmamalıdır.

Koltuk performansının önemli bir parçasını oluşturduklarından, tekstil malzemeleri üretici firmanın önerdiğinin dışındakilerle değiştirilmemelidir.

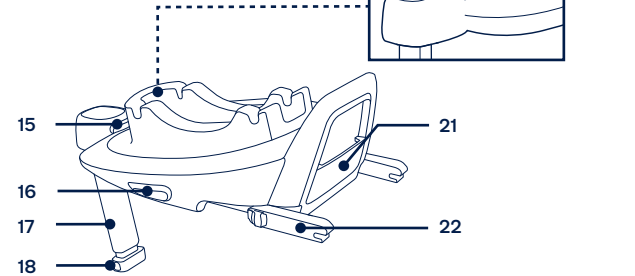
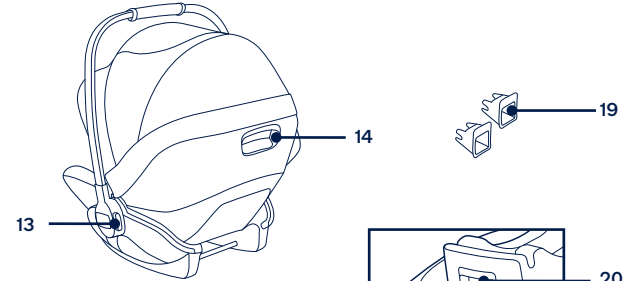
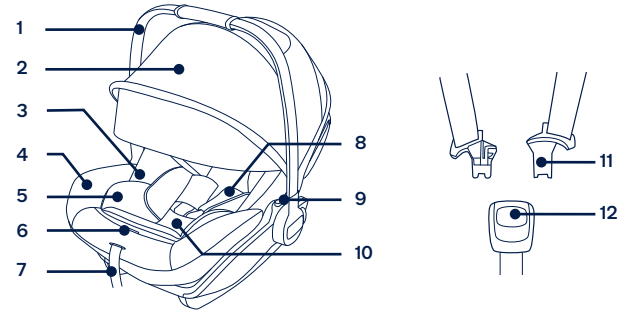
Talimatlar, kullanım süresince çocuk koltuğu üzerinde muhafaza edilmelidir.

İ-Size Geliştirilmiş Çocuk Koltuğu Sistemi için, kullanıcı aynı zamanda araç üreticisinin el kitabına da başvurmalıdır.

Parça Listesi

Monte etmeden önce tüm parçaların hazır bulunduğundan emin olun. Herhangi bir parça eksikse, lütfen Nuna ile iletişime geçin. Montaj için herhangi bir araç gerekli değildir.

- | | |
|--|--------------------------------------|
| 1 Kulp | 12 Toka |
| 2 Gölgelik | 13 Kulp Ayarlama Düğmesi |
| 3 Kullanım Kılavuzu Saklama Bölmesi (koltuk minderi ve plastik arasında) | 14 Arkalık Ayarlama Düğmesi |
| 4 Koltuk Minderi | 15 ISOFIX Kılavuzları |
| 5 Bebek Eklentisi | 16 Serbest Bırakma Düğmesi |
| 6 Kayış Ayarı Düğmesi | 17 Yük Ayağı |
| 7 Ayar Kayışı | 18 Yük Ayağı Ayar Düğmesi |
| 8 Omuz Kayışı Kılıfı | 19 ISOFIX Bağlayıcı |
| 9 Bebek Arabasına Sabitleme Açma Düğmesi | 20 Bebek Taşıyıcı Döndürme Düğmesi |
| 10 Omuz Kayışı Kılıfı | 21 Kullanım Kılavuzu Saklama Bölmesi |
| 11 Kayış Bağlayıcı | 22 ISOFIX Ayar Düğmesi |



Ürün Kullanımı

Montaj ile ilgili hususlar

Bu geliştirilmiş çocuk koltuğu, Tabanlı i-Size ISOFIX tutturma noktaları bulunan araç koltukları için uygundur. (1)

Arkaya bakan geliştirilmiş çocuk koltuğu sistemlerini, aktif öne bakan hava yastığı takılı iken **KULLANMAYIN**. (2) Ölüm veya ciddi yaralanma meydana gelebilir. Daha fazla bilgi için lütfen aracın kullanıcı kılavuzuna başvurun.

Bu geliştirilmiş çocuk koltuğunu, aracın gidiş yönüne göre yanlara veya arkaya dönük araç koltuklarına **KURMAYIN**.

Tavsiye edilen veya önerilen montaj konumları için lütfen araç kullanım kılavuzuna bakın. (3)

Bu geliştirilmiş çocuk koltuğunun arka araç koltuğuna takılması önerilir. (4)

Bu geliştirilmiş çocuk koltuğunu kurulum sırasında hareket edebilen araç koltuklarına **TAKMAYIN**.

Kulp Ayarı

- 1- Geliştirilmiş çocuk koltuğunun kolu, 2 pozisyona ayarlanabilir. (5)
Araç, el ya da bebek arabasıyla taşımaya yönelik konum. (5)-1
Bebek sandalyesi konumu. (5)-2
- 2- Kulpu ayarlamak için, serbest bırakmak amacıyla her iki yandaki kulp ayar düğmelerine bastırın (6)-1 ve 2 konumdan birine tıklayarak geçene kadar kulpu döndürün. (6)-2

Taban Kurulumu

- 1- ISOFIX kılavuzları aracın ISOFIX sabitleme çubuklarına takın (araç kullanım kılavuzuna bakın). (7) ISOFIX kılavuzları, araç koltuğunun yüzeyini yırtılmaktan koruyabilir. Ayrıca ISOFIX konektörlerini de yönlendirebilirler.
- 2- Saklama bölgesinde katlı durumda olan yük ayağını açın. (8)
- 3- Bağlayıcıyı çekerken ISOFIX ayar düğmesine bastırarak ISOFIX bağlayıcıları uzatın. (9)
- 4- ISOFIX ayarlama düğmesine basarak ISOFIX bağlayıcılarını ayarlayın. ISOFIX bağlayıcılarını ISOFIX kılavuzlarıyla hizalayın, her iki ISOFIX bağlayıcıyı ISOFIX tutturma noktalarına geçirin. (10)

! Her iki ISOFIX bağlayıcının da araç ISOFIX tutturma çubuklarına sıkıca takıldığından emin olun. İki tık sesi duyulmalı ve her iki ISOFIX bağlayıcıdaki göstergelerin renkleri tamamen yeşil olmalıdır. (10)-1

! Her iki ISOFIX bağlayıcıyı çekerek, tabanın güvenli bir şekilde takıldığını kontrol edin.

5- Tabanı araç koltuğuna yerleştirdikten sonra, yük ayağını yere kadar uzatın (11). Yük ayağı doğru şekilde takıldığında, yük ayağı göstergesi yeşil yanar. Yanlış takıldığında kırmızı yanar. (11)-2

! Takma ayağında birden fazla pozisyon vardır. Yük ayağı göstergesinin kırmızı renkte olması, yük ayağının yanlış konumda bulunduğunu gösterir.

! Yük ayağının aracın tabanıyla tam olarak temas ettiğinden emin olun.

! Yük ayağı ayar düğmesini sıkın ve yük ayağını yukarı doğru kısaltın. (11)-1

Tamamen monte edilen taban (12) şeklinde gösterilmiştir.

! ISOFIX bağlayıcılar, ISOFIX tutturma noktalarına takılmalı ve kilitlemelidir. (12)-1

! Yük ayağı doğru takılmalı ve göstergesi yeşil olmalıdır. (12)-2

Bebek Taşıyıcının Tabana Takılması

1- Çocuk taşıyıcı modülünü tabana (13) doğru aşağı itin, çocuk taşıyıcı sabitse, çerçeve göstergesi yeşil renkte görünür. (14)

! Tutamağı yukarı çekerek bebek taşıyıcının tabana kilitletiğini kontrol edin.

2- ISOFIX bağlayıcıları başarıyla taktıktan sonra, ISOFIX ayarı düğmelerine tekrar basarken, tabanı aracın arkalığı ile temas edene dek geri doğru itin. (15)

3- Bebek taşıyıcıyı serbest bırakmak için, bebek taşıyıcı serbest bırakma düğmesini (16)-1 sıkarken, bebek taşıyıcıyı yukarı doğru çekin. (16)-2

Tabanı Çıkarma

1- Tabanı çıkarmak için, önce ikincil kilit düğmesine (17)-1, ardından tabanı araç koltuğundan çıkarmadan önce ISOFIX bağlayıcılardaki (17)-2 düğmesine basın. (17)

2- Nakliye için, ISOFIX Ayar düğmesine basın ve ISOFIX bağlayıcıları saklama konumuna geri getirin. (18)

Yükseklik Ayarı

Kafa Desteği ve Omuz Kayışı için

Omuz kayışı kemerlerinin uygun yüksekliğe ayarlandığını kontrol edin. Lütfen uygun omuz askısı yüksekliğini seçin.

! Omuz Kayışları çocuğunuzun omuzlarına (19) en yakın noktada olmalı, ancak omuz hizasının üzerinde olmamalıdır. (20)

! Omuz Kayışları uygun yükseklikte değilse, çocuk, bir çarpma anında geliştirilmiş çocuk koltuğundan fırlayabilir.

Kafa desteği ayar kolunu çekerken (21), 10 konumdan birine geçinceye kadar kafa desteğini yukarı veya aşağı çekin. Kafa desteği konumları (22) ile gösterildiği gibidir.

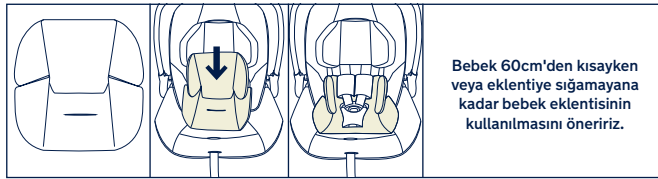
Arkalık Ayarı

Arkalık için 3 tane aç vardır.

Arkalığı yükseltmek veya alçaltmak için arkalık ayarı düğmesine basın. (23)(24)

Çocuğu Sabitleme

- 1 - Çocuğun yandan daha kolay yerleştirilmesi/çıkarılması amacıyla döndürmek için döndürme düğmesine basın. (25)
- 2 - Bebek Eklentisi Kullanımı.



Çocuk geliştirilmiş çocuk koltuğuna yerleştirildikten sonra, omuz donanımı kayışlarının doğru yükseklikte olup olmadığını kontrol edin.

- 3 - Kayış ayarlama düğmesine basarken, geliştirilmiş çocuk koltuğunun iki omuz kayışını tamamen çekin. (26)
- 4 - Kırmızı düğmeye basarak tokayı açın. (27)

5 - Çocuğu geliştirilmiş çocuk koltuğuna yerleştirip tokayı takın. (28)(29)

6 - Ayar kayışını çekerek omuz kayışlarını sıkın. (30)

! Çocuk ve omuz kayışları arasındaki mesafenin yaklaşık bir el kalınlığında olduğundan emin olun.

Gölgelik

- 1 - Gölgeliği monte etmek için, oturağın arkasına oturtun. (31)
- 2 - Gölgeliği açmak için, gölgeliği ileri doğru çekin ve kapatmak için geriye doğru itin. (32)
- 3 - Gölgelik penceresi havalandırma için açılabilir. (33)

Tekstil Malzemelerini Çıkarma ve Monte Etme

bkz. şekil (34)-(45)

Tekstil malzemelerini tekrar takmak için, daha önce anlatılan adımları ters yönde izleyin.

Temizlik ve Bakım

Çerçeveyi, plastik parçaları ve kumaşı nemli bir bezle temizleyin; ancak aşındırıcı madde veya çamaşır suyu kullanmayın. Kir ve pislikleri çekeceği için silikon yağlayıcılar kullanmayın.

Uzun süreli kullanımı garantilemek için, bu ürünü yağmurlu havalarda kullandıktan sonra yumuşak, emici bir bezle silin.

Yıkama ve kurutma talimatları için tekstil malzemelere yapıştırılmış bakım etiketlerine bakın.

Kumaşın güneş ışığından renk atması ve uzun süre kullandıktan sonra, normal kullanımda dahi aşınma ve yıpranma göstermesi normaldir.

Güvenlik nedeniyle, sadece orijinal Nuna parçalarını kullanın.

Her şeyin düzgün çalışıp çalışmadığını düzenli olarak kontrol edin. Herhangi bir parça yırtılmış, kırılmış veya eksikse, bu ürünü kullanmayı bırakın.

المحتويات

معلومات المنتج

تسجيل المنتج

الضمان

جهات الاتصال

متطلبات الاستخدام الخاصة بالأطفال

تحذير

قائمة الأجزاء

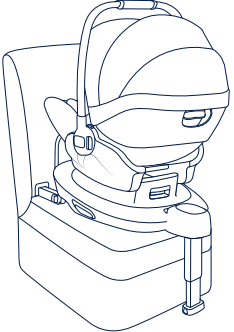
استخدام المنتج

التنظيف والصيانة

هام!
يرجى الاحتفاظ بهذه التعليمات
للرجوع إليها مستقبلاً!
يرجى قراءة هذا الدليل بعناية

متطلبات الاستخدام الخاصة بالأطفال

هذا المنتج مناسب للاستخدام مع الأطفال الذين يستوفون المتطلبات التالية:

مناسب للاستخدام مع	شكل التركيب
<p>طفل بطول يتراوح بين ٤٠ سم و ٨٥ سم/طفل بوزن ≥ 13 كجم (تقريباً ١,٥ سنة أو أقل)</p>	

١ - هذا المقعد المطور من الفئة "i-Size"، ومعتمد وفقاً للائحة الأمم المتحدة رقم 129 للاستخدام في وضعيات مقاعد السيارة المتوافقة مع الفئة i-Size كما هو موضح من قبل مصنعي السيارات في دليل استخدام السيارة.

٢ - إذا ساورك شك استشر الجهة المصنعة للنظام المطور لتقييد حركة الطفل أو الموزع.

٣ - يتوافق نظام تقييد حركة الطفل ARRANext مع ARRANext وBASE next. يرجى الرجوع إلى دليل تعليمات ARRANext للاطلاع على طريقة تركيب ARRANext.

رقم الطراز:

تاريخ التصنيع:

تسجيل المنتج

يرجى كتابة المعلومات الواردة أعلاه، مع العلم أن رقم الطراز وتاريخ التصنيع موجودان على الجزء الخلفي والسفلي للمقاعد المطورة لتقييد حركة الطفل وقاعدتها.

لتسجيل المنتج يرجى زيارة الموقع الإلكتروني التالي:
www.nunababy.com
 انقر على الرابط "أداة التسجيل" في الصفحة الرئيسية.

الضمان

لقد صممنا عن قصد منتجاتنا بأن تكون عالية الجودة بحيث يمكن أن تتعايش مع طفلك وعائلتك، ولأننا ندعم منتجاتنا تم تغطية كل منها بضمان يبدأ من اليوم الذي تم شراؤها به؛ لذا يرجى أن يكون لديك إثبات الشراء ورقم الطراز وتاريخ التصنيع عند الاتصال بنا.

لمزيد من المعلومات عن الضمان يرجى زيارة الموقع:
www.nunababy.com
 انقر على الرابط "الضمان" في الصفحة الرئيسية.

جهات الاتصال

للحصول على الاستفسارات المتعلقة بقطع الغيار أو الخدمة أو استفسارات الضمان الإضافية يرجى الاتصال بمرکز خدمة العملاء.

info@nunababy.com
www.nunababy.com

⚠️ تحذيرات

قد يؤدي عدم مراعاة هذه التحذيرات والتعليمات إلى وقوع إصابات بالغة أو الوفاة.

ضع العناصر الصلبة والأجزاء البلاستيكية وركبها في النظام المطور لتقييد حركة الطفل بحيث لا تكون عرضة للاحتجاز في مقعد متحرك أو في أحد ابواب السيارة.

تجنّب استخدام مقاعد الطفل المطورة الخلفية في أوضاع جلوس تكون فيها الوسادة الهوائية الأمامية نشطة.

لاستخدام هذا النظام المطور لتقييد حركة الطفل وفقاً للائحة الأمم المتحدة رقم 129، يجب أن تتوفر في طفلك الشروط التالية.

طول الطفل من ٤٠ سم إلى ٨٥ سم/ وزن الطفل ≥ 13 كجم؛

(تقريباً ١,٥ سنة أو أقل)

يجب أن تكون أي أرجل داعمة ملامسة لأرضية السيارة ويجب ضبط أي أحزمة مقيدة للطفل على جسمه، ويجب ألا تكون الأحزمة ملتوية.

يتعين استبدال هذا النظام المطور بعد تعرضه لضغوط عنيفة في حادث. فقد تتسبب الحوادث في إلحاق أضرار به ولا يمكن رؤيتها.

انتبه إلى مخاطر القيام بأي تعديلات أو إضافات للجهاز بدون موافقة الهيئة المختصة ومخاطر عدم اتباع تعليمات التركيب كما يجب المقدمة من قبل الجهة المصنعة لنظام تقييد حركة الطفل المطور.

الرجاء الاحتفاظ بهذا النظام المطور بعيداً عن أشعة الشمس؛ لأنه قد يسخن للغاية ويضر ببشرة الطفل. واحرص دائماً على اختبار المقعد المطور باللمس قبل وضع الطفل بداخله.

يحظر ترك الأطفال في مقعد الأمان المطور دون مراقبة.

يجب إحكام تثبيت أي أمتعة أو أي أشياء أخرى قد تحدث إصابات في حالة حدوث تصادم.

يحظر استخدام مقعد أمان الطفل المطور بدون الأجزاء اللينة.

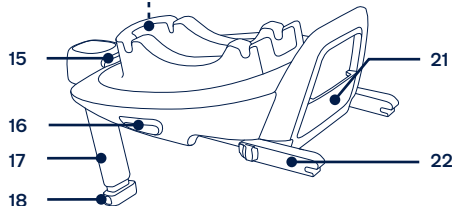
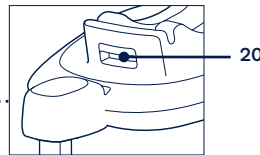
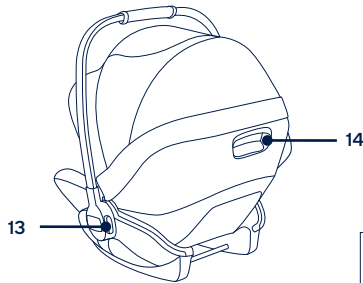
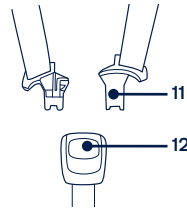
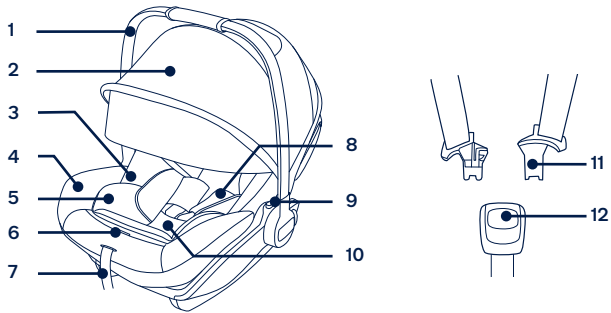
يتعين عدم استبدال الأجزاء اللينة بأي أشياء أخرى بخلاف الموصى بها من قبل المُصنِّع حيث إن القطع اللينة (المنسوجات) تشكل جزءاً لا يتجزأ من أداء هذا المقعد الداعم.

ينبغي الاحتفاظ بالتعليمات في النظام المطور لتقييد حركة الطفل طوال عمره الافتراضي.

عند استخدام أي نظام مطور طراز i-Size لتقييد حركة الطفل، يجب على المستخدم أيضاً الرجوع إلى كتيب الشركة المصنعة للسيارة.

قائمة الأجزاء

يُرجى التأكد من توفر كل الأجزاء قبل التركيب، وفي حالة فقدان أحدها يرجى التواصل مع شركة Nuna (لمزيد من المعلومات راجع الصفحتين ٤٠٣ و ٤٠٤)، ولا يلزم استخدام أي أدوات لإجراء عملية التركيب.



١	المقبض	١٢	إبزيم
٢	المظلة	١٣	زر ضبط المقبض
٣	حقيبة تخزين دليل التعليمات (بين وسادة المقعد والبلاستيك)	١٤	زر ضبط مسند الظهر
٤	وسادة المقعد	١٥	أدلة ISOFIX
٥	بطانة الطفل	١٦	زر تحرير
٦	زر ضبط الحزام	١٧	ساق التحميل
٧	حزام الضبط	١٨	زر ضبط ساق التحميل
٨	أغطية أحزمة الكتف	١٩	مؤشر الإطار
٩	زر تحرير تثبيت العربة	٢٠	زر تدوير حقيبة حمل الرضيع
١٠	غطاء أحزمة بين الساقين	٢١	حقيبة تخزين دليل التعليمات
١١	توصيلات الحزام	٢٢	زر ضبط ISOFIX

استخدام المنتج

أمور متعلقة بالتركيب

مقعد الطفل المطور هذا مناسب للاستخدام مع مقاعد السيارة ذي نقاط ربط ISOFIX المزودة بنظام i-Size مع قاعدة. (١)

تجنّب استخدام مقاعد الطفل المطورة الخلفية في أوضاع جلوس تكون فيها الوسادة الهوائية الأمامية نشطة. (٢) قد تحدث وفاة أو إصابات خطيرة. يرجى الرجوع إلى دليل استخدام السيارة للحصول على المزيد من المعلومات.

تجنّب تركيب هذا المقعد المطور على مقاعد السيارات التي تواجه الجوانب أو الخلف حسب اتجاه حركة السيارة.

يرجى الرجوع إلى دليل استخدام السيارة؛ لمعرفة أوضاع التثبيت الموصى بها أو المقترحة. (٣)

يوصى بتركيب هذا المقعد المطور في المقعد الخلفي للسيارة. (٤)

تجنّب تركيب هذا المقعد المطور على مقاعد السيارات القابلة للحركة أثناء التركيب.

ضبط المقبض

١ - يمكن ضبط مقبض مقعد تثبيت حركة الطفل المطور على ٢ وضع. (٥)
وضعية السيارة والحمل باليد والانتقال بعربة الطفل. (٥-١)
موضع كرسي الطفل. (٥-٢)

٢ - لضبط المقبض اضغط على أزرار ضبط المقبض على كلٍ من الجانبين لتحريره (٦-١)، وبعد ذلك ادر المقبض حتى يستقر في أي من الوضعين. (٦-٢)

تركيب القاعدة

١ - ثبت موجّهي ISOFIX في قضبيي تثبيت ISOFIX (راجع دليل مالك السيارة). (٧) يحمي موجّهي ISOFIX سطح مقعد السيارة من التمزق. يمكن استخدامهما أيضًا كدليلين لوصلتي ISOFIX.

٢ - أخرج ساق التحميل من حجرة التخزين. (٨)

٣ - أطل وصلتي ISOFIX من خلال الضغط على زر ضبط ISOFIX أثناء سحب الوصلة. (٩)

٤ - اضغط على زر ضبط ISOFIX لضبط وصلات ISOFIX. قم بحمادة وصلات ISOFIX مع أدلة ISOFIX، ثم أسقط الوصلتين بحيث يمكنك سماع صوت استقرارهما في مكانهما بنقاط تثبيت ISOFIX. (١٠)

! تأكد من إحكام تركيب كلتا وصلتي ISOFIX في قضبيي تثبيت ISOFIX بالسيارة. ومن المفترض سماع صوت نقرتين إلى جانب إضاءة المؤشرين في وصلتي ISOFIX باللون الأخضر. (١٠-١)

! افحص للتأكد من إحكام تركيب القاعدة من خلال سحب وصلتي ISOFIX.

٥ - بعد وضع القاعدة على مقعد السيارة، افرد ساق التحميل لأسفل نحو الأرضية (١١). بعد تركيب ساق التحميل بشكل صحيح، سيضيء مؤشر ساق التحميل باللون الأخضر. وسيضيء باللون الأحمر في حالة التركيب بشكل غير صحيح. (١١-٢)

! هناك وضعت متعددة لساق التحميل، وإذا أضاء مؤشر ساق التحميل باللون الأحمر، فهذا يعني أن الساق في الوضعية الخطأ.

! تأكد من تلامس ساق التحميل بالكامل مع أرضية السيارة.

! اضغط على زر ضبط ساق التحميل، ثم قم بتقصير ساق التحميل لأعلى. (١١-١)

تبدو القاعدة التي تم تجميعها بالكامل كما في الشكل (١٢).

! يجب تركيب وصلات ISOFIX وإحكام تثبيتها في نقاط تثبيت ISOFIX. (١٢-١)

! يجب تركيب ساق التحميل بشكل صحيح من خلال التأكد من إضاءة مؤشرها باللون الأخضر. (١٢-٢)

تركيب حقيبة حمل الرضيع في القاعدة

١ - ادفع حقيبة حمل الرضيع لأسفل داخل القاعدة (١٣)؛ وإذا كانت حقيبة حمل الرضيع محكمة التثبيت، فيضيء المؤشر باللون الأخضر. (١٤)

! تحقق من إحكام قفل حقيبة حمل الرضيع في القاعدة من خلال سحب المقبض لأعلى.

٢ - اضغط على زر ضبط ISOFIX، وادفع القاعدة للخلف حتى تتلامس مع ظهر مقعد السيارة. (١٥)

٣ - لتحرير حقيبة حمل الرضيع، اضغط بقوة على زر تحرير حقيبة حمل الرضيع (١٦-١)، ثم ارفعها لأعلى. (١٦-٢)

فك القاعدة

١ - لفك القاعدة، اضغط أولاً على زر القفل الثانوي (١٧-١)، ثم اضغط على الزر (١٧-٢) في وصلتي ISOFIX قبل إزالة القاعدة من مقعد السيارة. (١٧)

٢ - للنقل، اضغط على زر ضبط ISOFIX وحرك وصلتي ISOFIX لإعادتهما إلى موضع التخزين. (١٨)

ضبط الارتفاع

مسند الرأس وأحزمة الكتف

تحقق من أن أحزمة الكتف تم ضبطها على الارتفاع المناسب. يرجى اختيار الارتفاع المناسب لمجموعة أحزمة الكتف.

- 1 - يجب أن تكون أحزمة الكتف قريبة من أكتاف الأطفال (١٩)، مع عدم تجاوزها مستوى الكتفين. (٢٠)
- 2 - إذا كانت أحزمة الكتف على ارتفاع غير مناسب، فقد يتم إخراج الطفل من المقعد المطور عند وقوع حادث.

اسحب ذراع ضبط مسند الرأس (٢١) مع سحب المسند لأعلى أو لأسفل حتى يستقر في وضعية من الوضعيات العشر. يتم عرض أوضاع مسند الرأس في الشكل (٢٢).

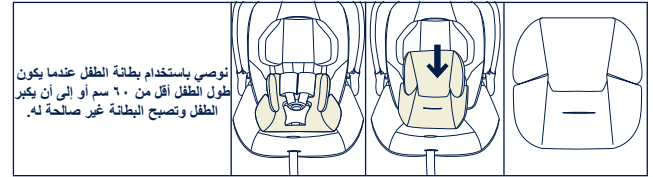
ضبط مسند الظهر

يوجد بمسند الظهر ٣ زوايا.

يرجى الضغط على زر ضبط مسند الظهر لرفع مسند الظهر أو خفضه. (٢٣)(٢٤)

تأمين الطفل

- 1 - اضغط على زر التدوير لإدخال الطفل أو إخرجه من الجانب الأيسر. (٢٥)
- 2 - استخدام البطانة المعدة للأطفال للرفع.



بعد وضع الطفل في المقعد المطور تحقق مما إذا كان قد تم ضبط أحزمة أمان الكتف وفقاً للارتفاع المناسب.

- 3 - أثناء الضغط على زر ضبط الحزام اسحب حزامي الكتف بالمقعد المطور بشكل كامل. (٢٦)
- 4 - افتح الإبزيم من خلال الضغط على الزر الأحمر. (٢٧)
- 3 - ضع الطفل داخل المقعد وأغلق الإبزيم. (٢٨)(٢٩)

٦ - أحكم ربط أحزمة الكتف عن طريق سحب حزام الضبط. (٣٠)

! تأكد من أن المسافة بين الطفل وأحزمة الكتف تساوي سُمك يد واحدة.

المظلة

- 1 - لتجميع المظلة ثبت مشابكها بمؤخرة المقعد. (٣١)
- 2 - لفتح المظلة قم بسحبها، وإغلاقها ادفعها للخلف. (٣٢)
- 3 - يمكن فتح نافذة المظلة للتبوية. (٣٣)

فك وتركيب الأجزاء اللينة

راجع الصور من (٣٤) إلى (٤٥)

لتركيب الأجزاء اللينة عكس الخطوات المذكورة أعلاه.

التنظيف والصيانة

نظف الإطار والأجزاء البلاستيكية والقماش بقطعة قماش مبللة، ولكن لا تستخدم المواد الكاشطة أو المبيضة. لا تستخدم مواد التشحيم المصنوعة من السيليكون لأنها ستجذب الأوساخ والسخام.

لضمان الاستخدام طويل الأمد امسح المنتج بقطعة قماش ناعمة وماصة بعد استخدامه في الطقس الممطر.

راجع الملصقات المرفقة الخاصة بالعناية بالأجزاء اللينة للحصول على إرشادات الغسيل والتجفيف.

من الطبيعي أن يتم تلويين الأقمشة نتيجة تعرضها لأشعة الشمس وإظهار علامات البلى بعد فترة طويلة من الاستخدام حتى عند استخدامها بشكل طبيعي.

لأسباب تتعلق بالسلامة يرجى استخدام الأجزاء الأصلية فقط من Nuna.

تحقق باستمرار من أن كل شيء يعمل بشكل صحيح. إذا كان هناك أي أجزاء ممزقة أو مكسورة أو مفقودة، فتوقف عن استخدام هذا المنتج.

IM-000947A

nuna®

Find out more at nunababy.com