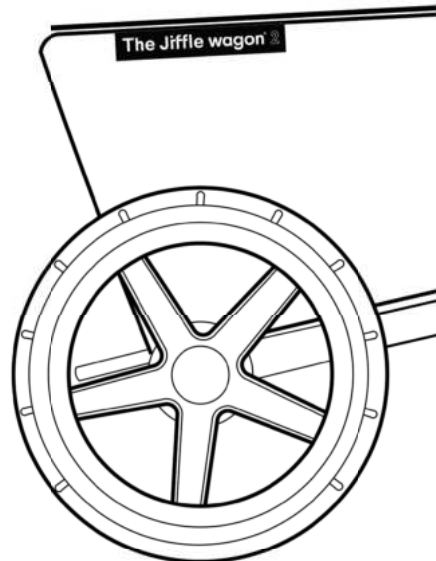
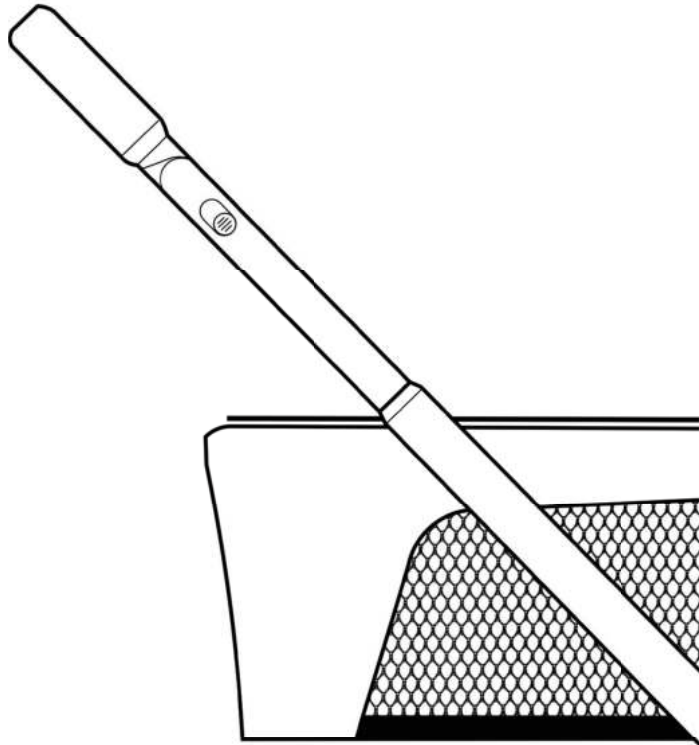




The Jiffle®



handleiding
user manual

do more
more fun
carry more
discover more
more time
walk more
more love
see more
Jiffle more

You were born to be more. You know it. You live it.
Where some see rules, you see space.
A new tomorrow to invent and ace.

At The Jiffle, we believe a life with kids is a life with more.
More to learn, more to love and more to carry.
The Jiffle is made for your more. Created to last long after
your today.

Your best memories?
They are just about to start!

How do you Jiffle?

visit us at www.thejiffle.com

Inhoud index

1.	Wat is wat? What is what?	6.
2.	Wat zit er in de doos? What's in the box?	8.
3.	Klaar voor gebruik Let's get going	9.
	Reiswieg Carrycot	9.
	Zitting Seat	12.
4.	Hoe te gebruiken How to use	14.
	Reiswieg Carrcot	14.
	The Jiffle board	15.
	Zitting Seat	18.
	Gordels Harness	19.
	Rem Brake	20.
	The Jiffle cart	20.
	Duo	22.
5.	In en uitvouwen Folding	24.
6.	Hoe gebruik je een autostoel How to use a carseat	28.
NL	Waarschuwingen, onderhoud en garantie	29.
ENG	Warnings, maintenance and warranty	34.

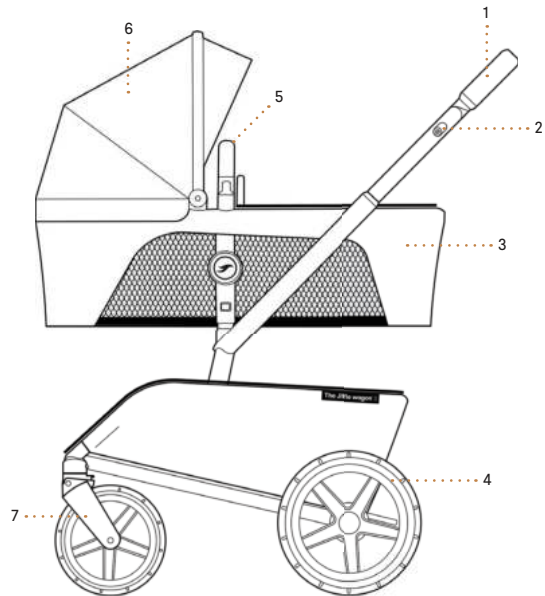
Want to see
video instructions?

Sure!

Visit us at

The Jiffle.com

1. Wat is wat? What is what?

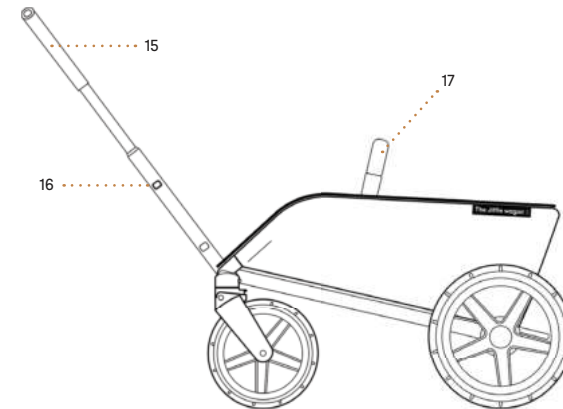


45 - 75 cm

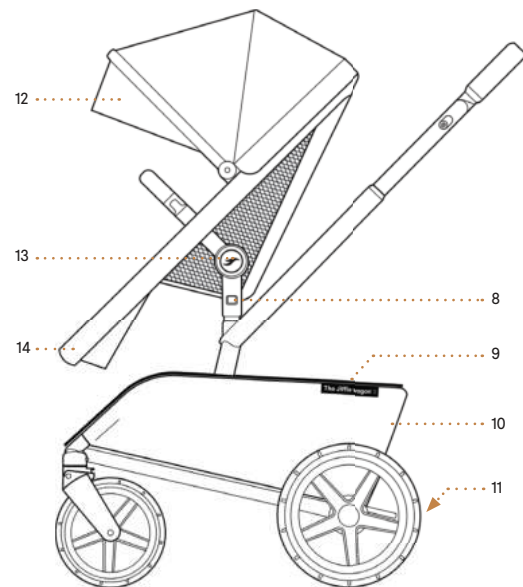
- 1 Duwbeugel
Handlebar
- 2 Hoogte verstelling
Height adjustment
- 3 Reiswieg stof
Carrycot fabrics
- 4 Achterwielen
Rear wheels
- 5 Reiswieg draagbeugel
Bumper bar
- 6 Zonnekap
Hood
- 7 Voorwielen
Front wheels



70 - 200 cm



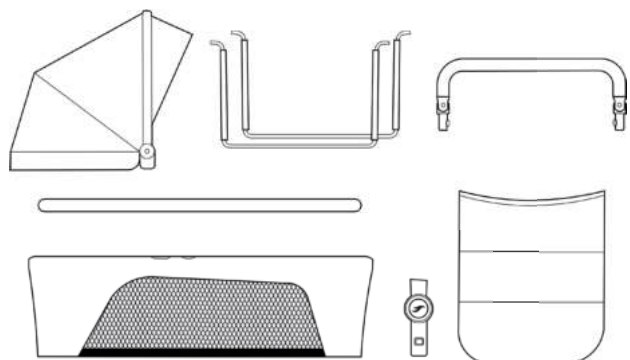
- 15 Bolderkar trekbeugel
Cart pullhandle
- 16 Verstelknop
Adjustment button
- 17 Draagbeugel (5)
Bumper bar (5)



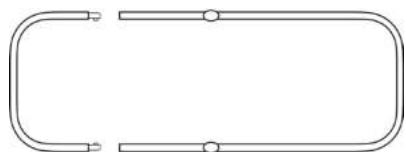
70 - 100 cm

- 8 Ontgrendel knoppen
Unlock buttons
- 9 Bolderkar dekje
Car cover
- 10 Bolderkar stof
Cart fabrics
- 11 The Jiffle board
The Jiffle board
- 12 Zonnekap vizier
Sun visor
- 13 Verstelknoppen
Adjustment buttons
- 14 Zitting en reiswieg frame
Seat and cot frame

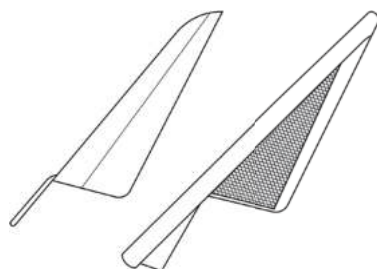
2. Wat zit er in de doos? What's in the box?



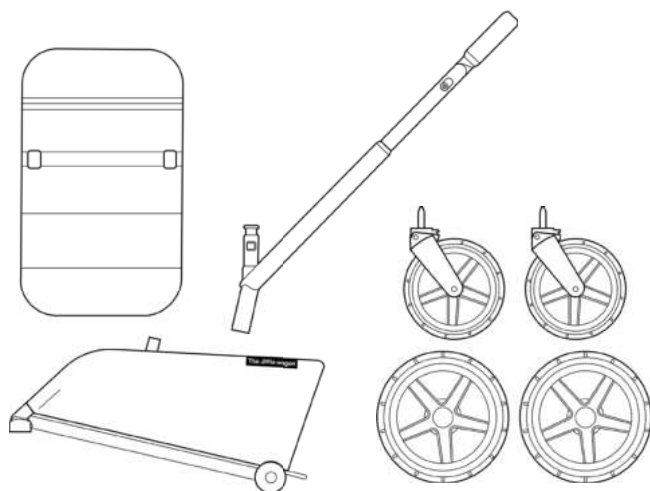
- 1x Zonnekap / Sun hood
- 1x Zon-visier / Sunvisor
- 2x Stofspanners / Fabric tentioners
- 1x Draagbeugel / Bumper bar
- 1x Matras / Mattress
- 1x Airmesh matje / Airmesh layer
- 1x Reiswieg dekje / Cot cover
- 1x Reiswieg stof / Cot fabric
- 2x Frame adapters



1x Reiswieg frame = Zitting frame / Cot frame = Seat frame



1x Zitting frame / Seat frame
1x Uitneembare zitting / Seat liner



- 1x Cart cover / Hood
- 1x Duwbeugel / Push handle
- 2x Voorwielen / Front wheels
- 2x Achterwielen / Rear wheels
- 1x Onderstel / Bottom frame

8

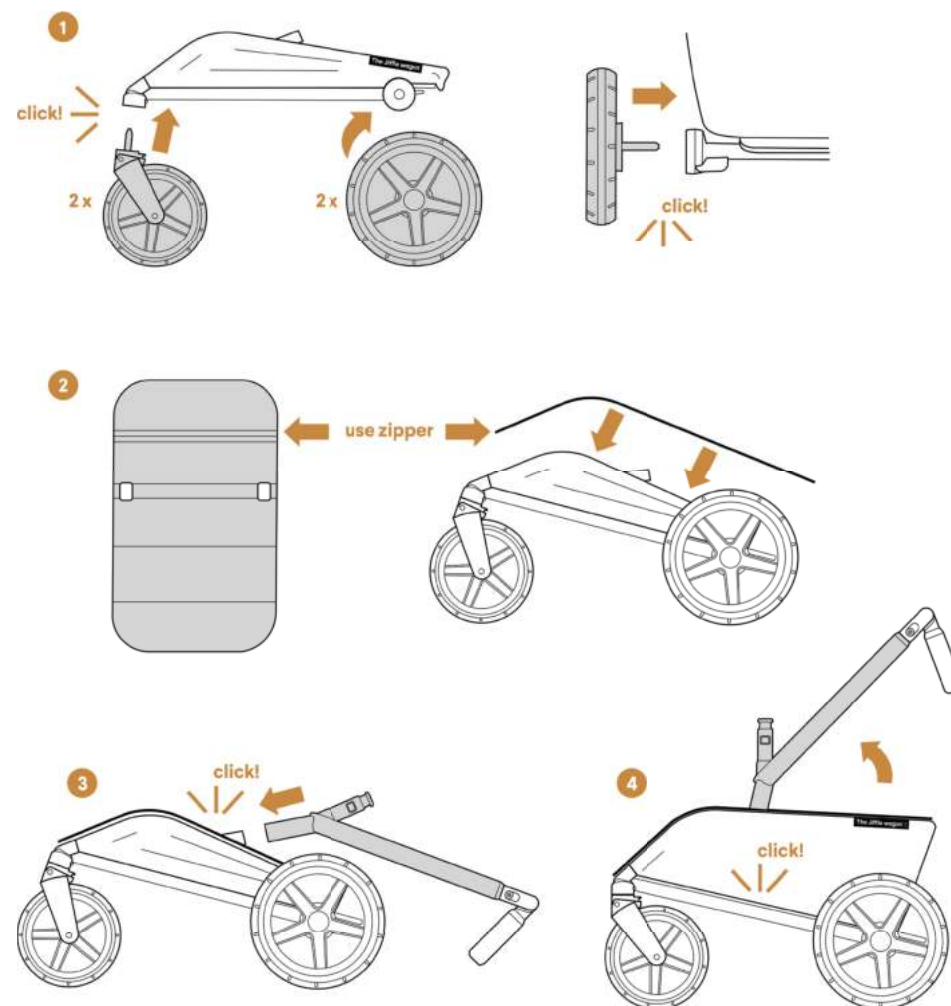
3. Klaar voor gebruik met reiswieg. Ready for use with cot.

WAARSCHUWING

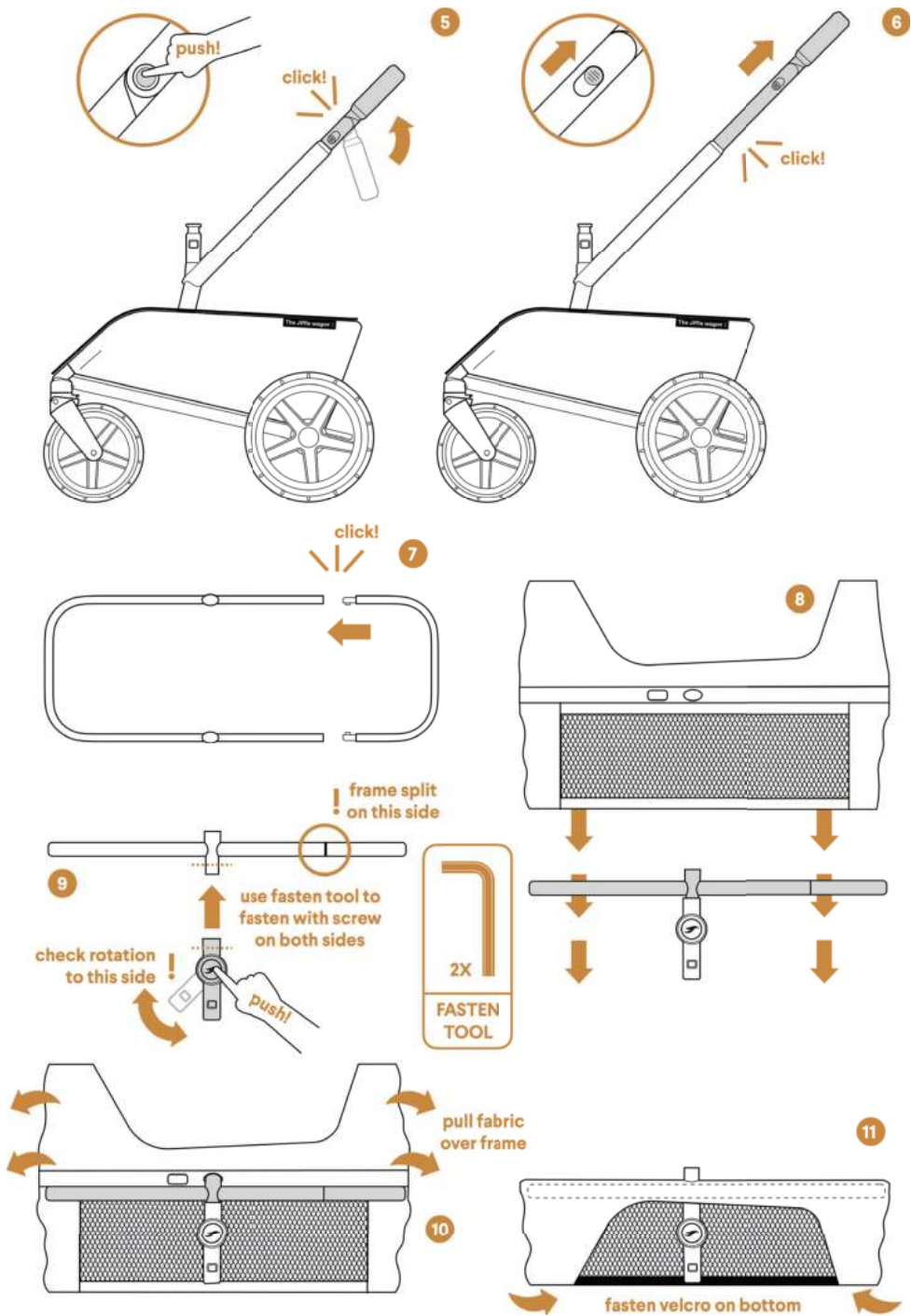
VOORKOM ONGELUKKEN. ZORG DAT JE KIND NIET IN DE BUURT VAN BEWEGENDE DELEN KOMT, TIJDENS IN- EN UITVOUWEN OF INSTELLEN VAN DIT PRODUCT.

WARNING

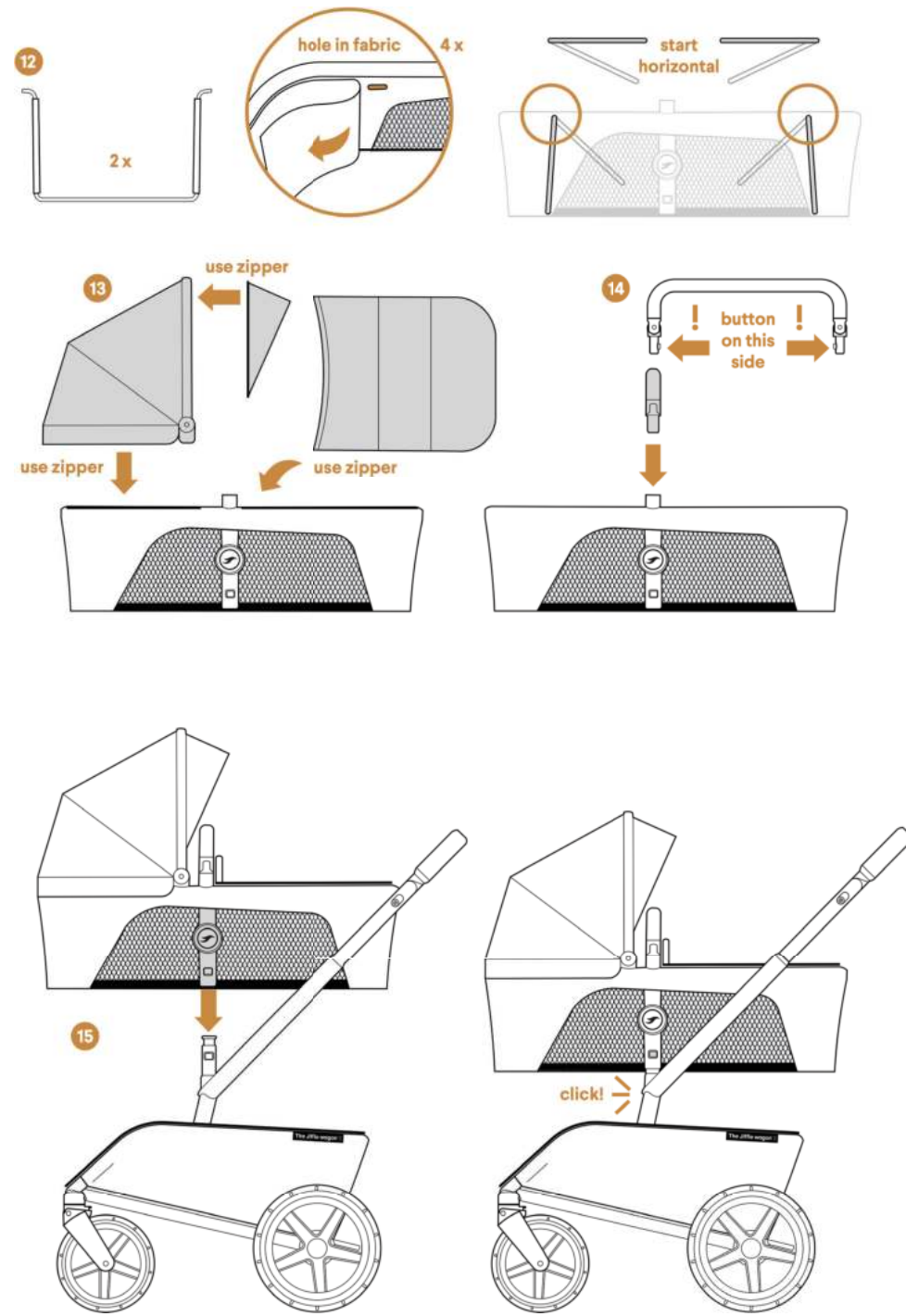
TO AVOID INJURY ENSURE THAT YOUR CHILD/CHILDREN ARE SAFE FROM MOVING PARTS WHEN UNFOLDING, FOLDING AND ADJUSTING THIS PRODUCT.



9



10

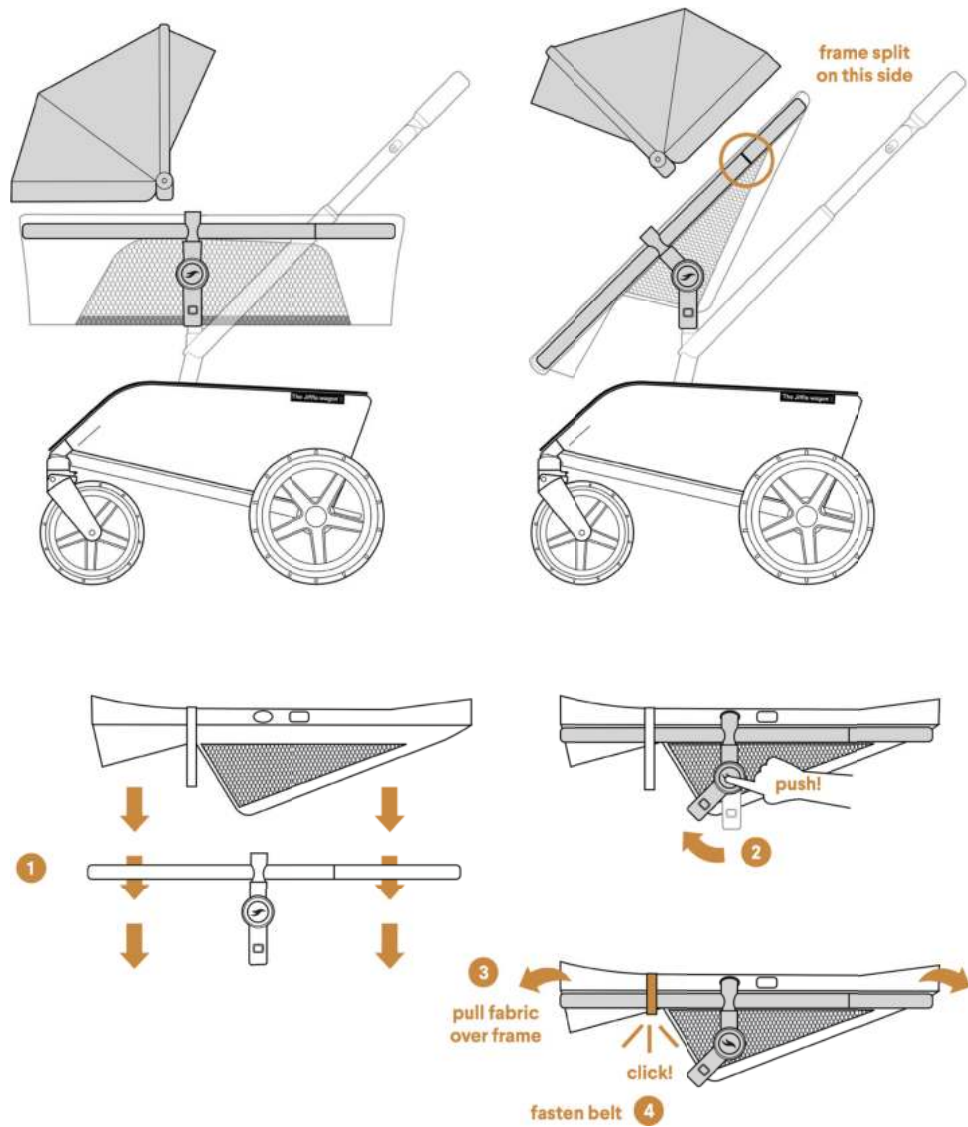


11

Klaar voor gebruik met de zitting. Ready for use with the seat.

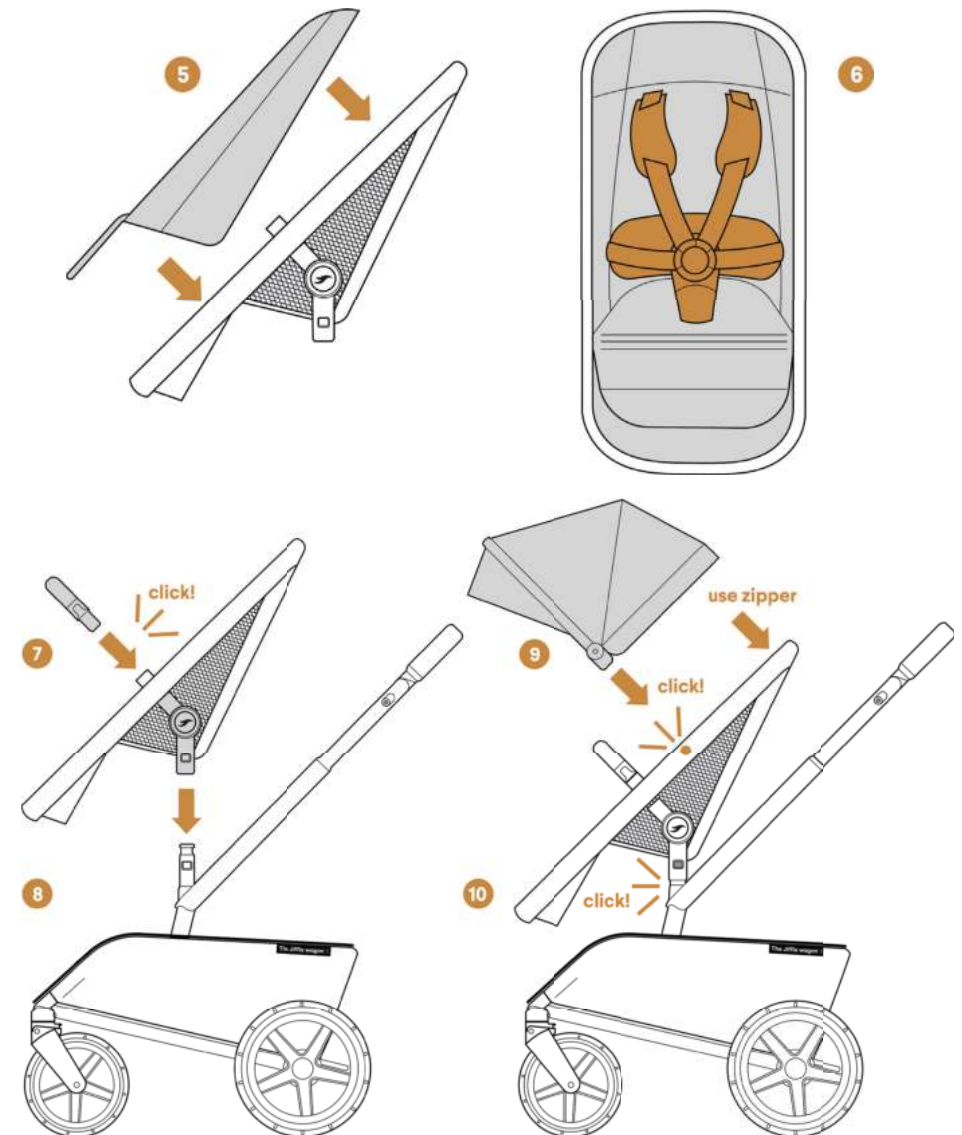
Opmerking / Note

Gebruik het frame en de zonnekap ook voor de zitting.
Use the frame and sun hood also for the seat.

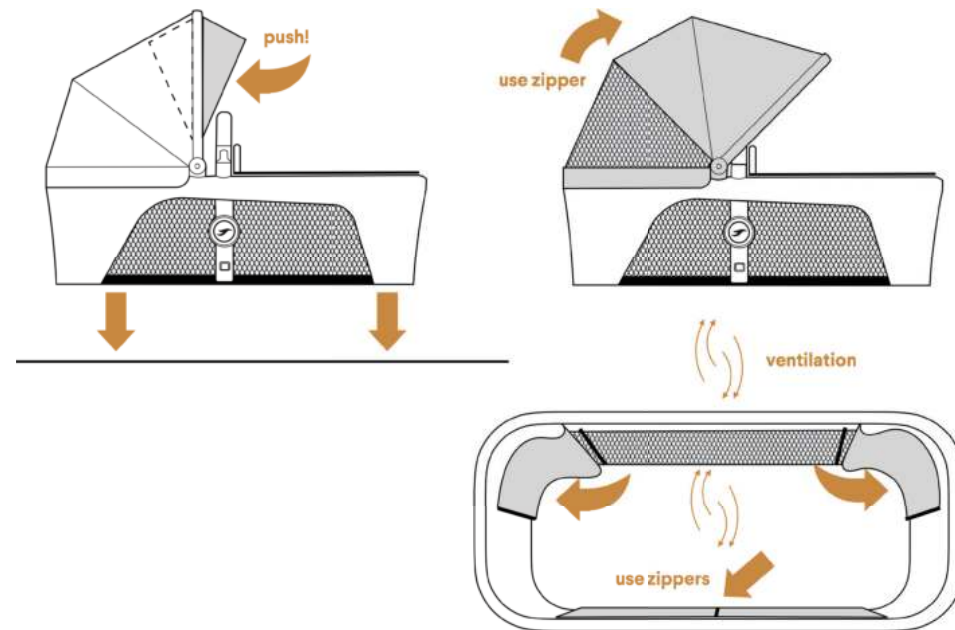
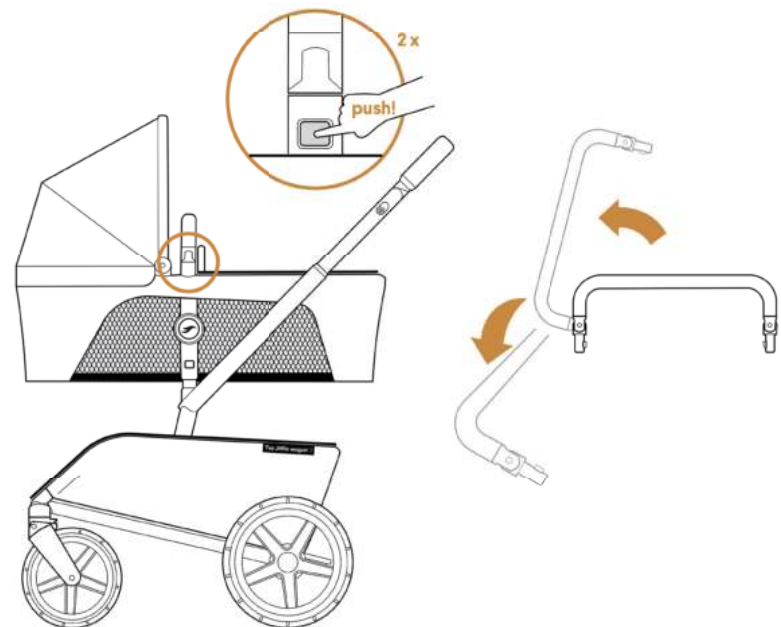
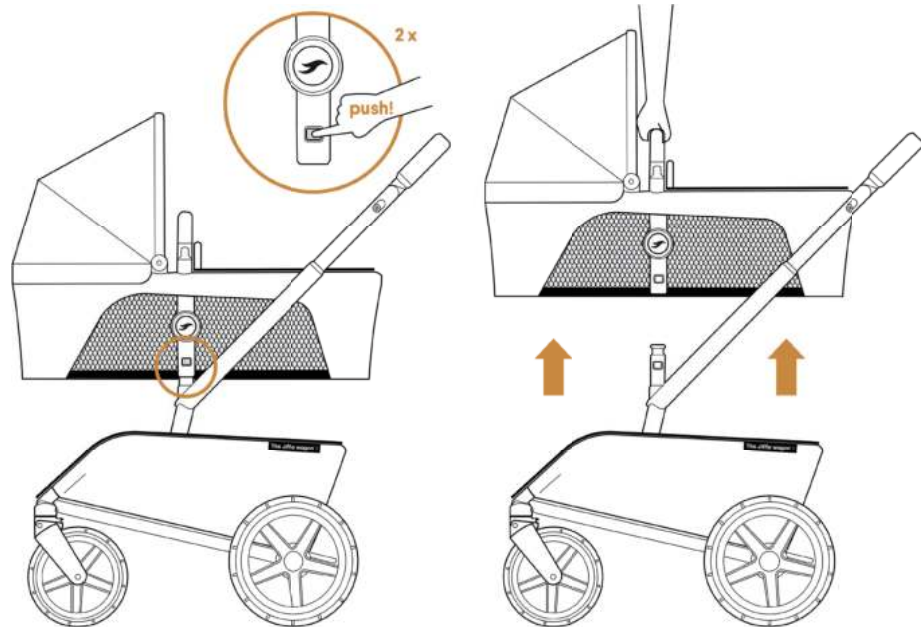


Opmerking / Note

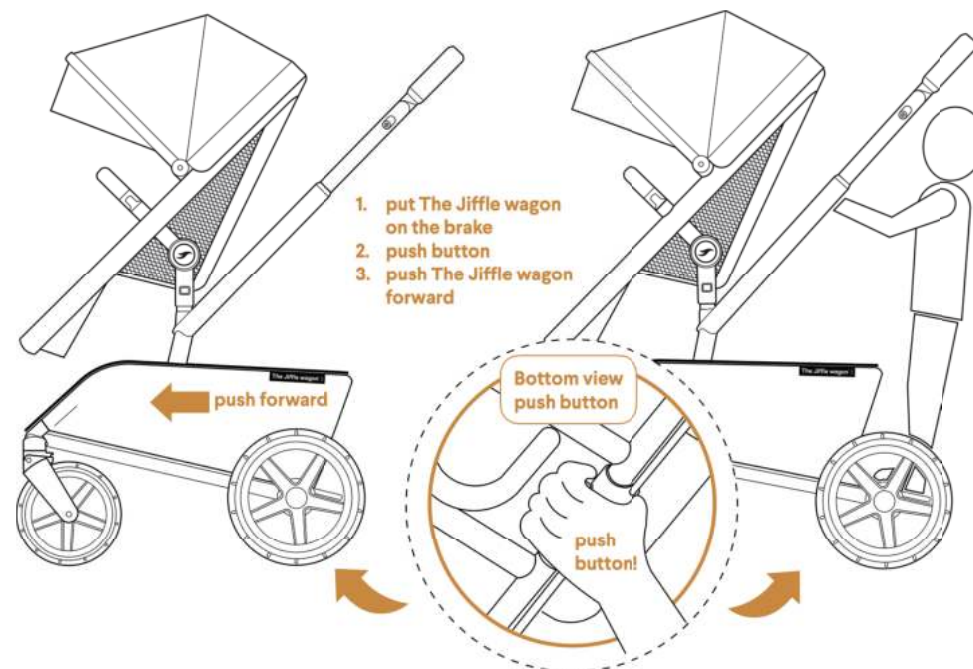
Zitting kan zonder uitneembare zitting gebruikt worden. Zorg er altijd voor dat de arnas voor de uitneembare zitting zijn plaats als je deze gebruikt (5).
Seat can be used without the seat liner. Make sure the belt and webbing of the harness is always in front of the seat liner when in use (5).



4. Hoe gebruik je de reiswieg. How to use the cot.



Hoe gebruik je The Jiffle board. How to use The Jiffle board.



Opmerking / Note

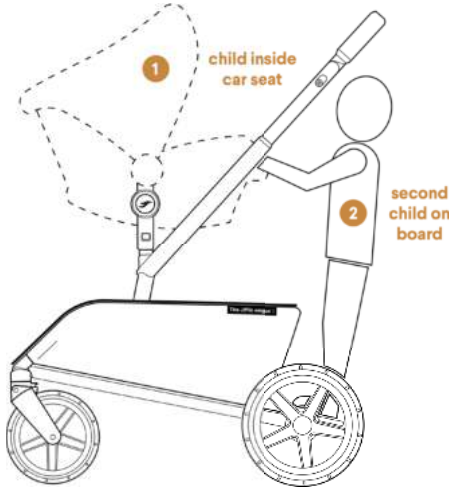
Alleen onderstaande opties zijn toegestaan met het meerijdplankje en twee kinderen in The Jiffle wagon.

Only the below options are allowed when using the board and two children in The Jiffle wagon.

Option 1

Een autostoel gebruiken samen met het meerijdplankje.

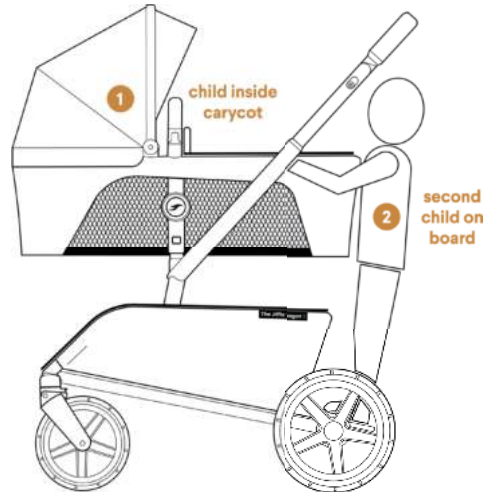
Using a carseat together with the board.



Option 2

De reiswieg gebruiken samen met het meerijdplankje

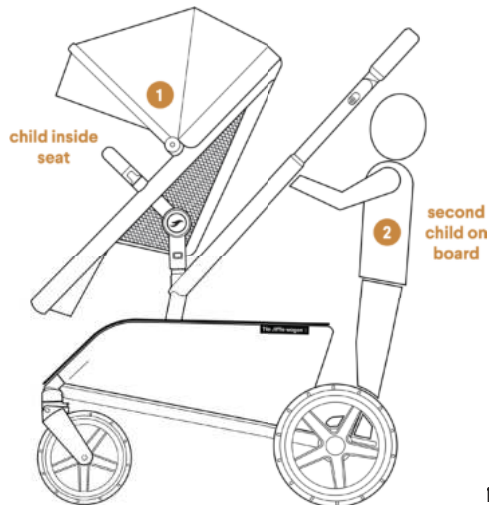
Using the carrycot together with the board.



Option 3

De zitting gebruiken samen met het meerijdplankje

Using the seat together with the board.

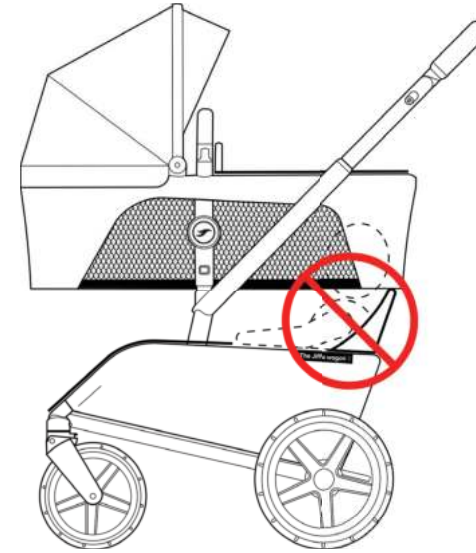


16

WARNING

NIET TOEGESTAAN OM EXTRA ZITTING TE GEBRUIKEN TIJDENS HET GEBRUIK VAN DE REISWIEG.

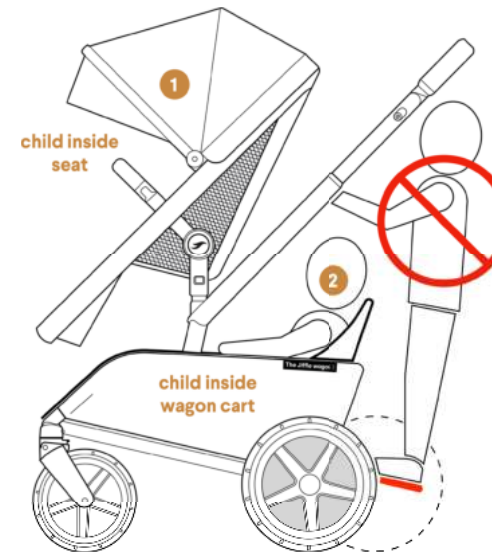
NOT ALLOWED TO USE AN EXTRA SEAT WHEN USING THE CARRRYCOT.



WARNING

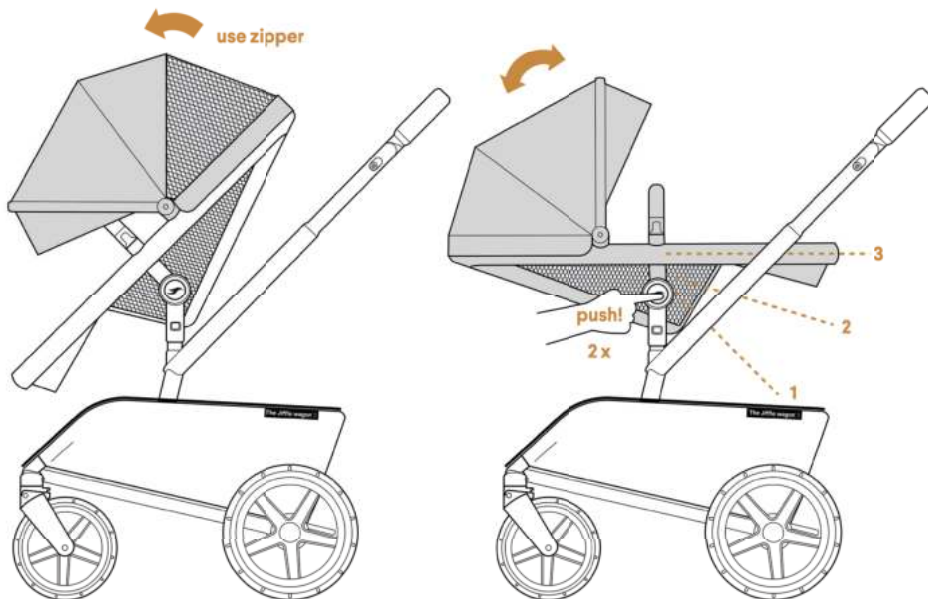
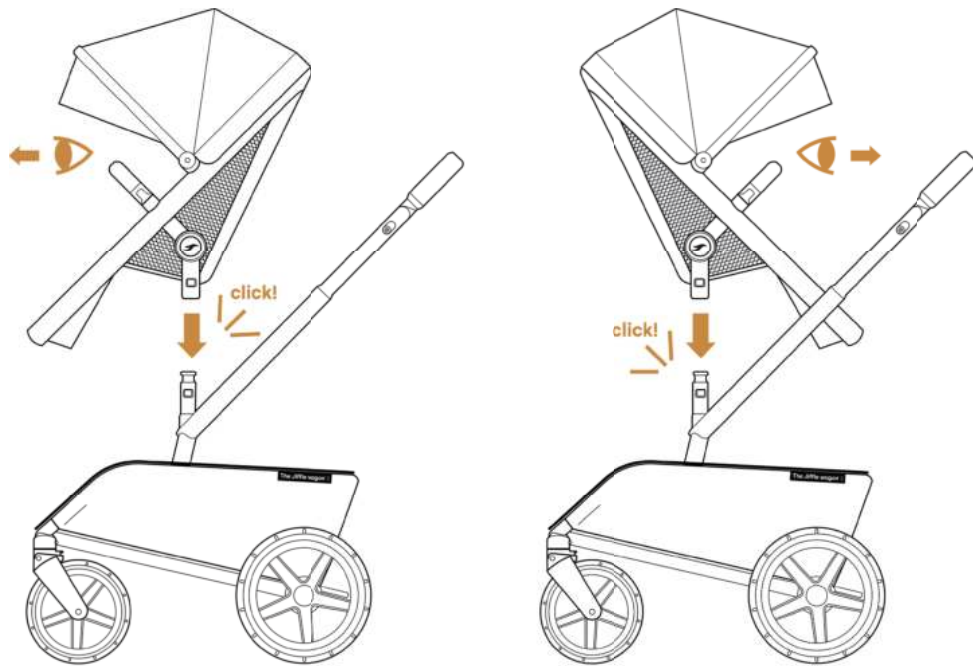
NIET TOEGESTAAN OM MEERIJDPANKJE VOOR DREDE KIND TE GEBRUIKEN.

NOT ALLOWED TO USE BOARD FOR THIRD CHILD.



17

Hoe gebruik je de zitting. How to use the seat.



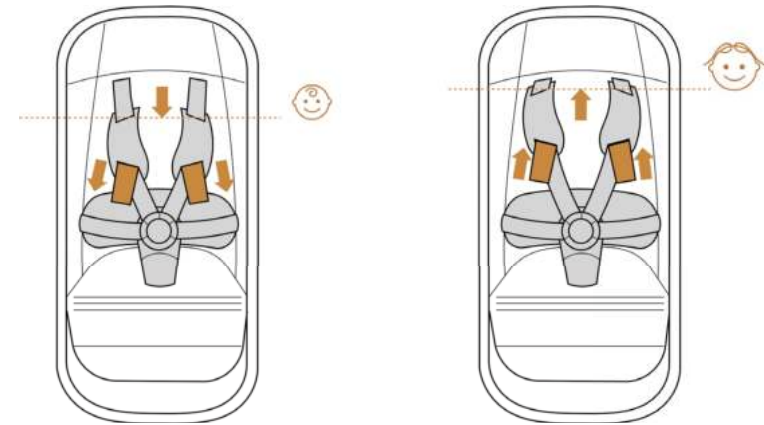
Hoe gebruik je de gordels. How to use the harness.

WAARSCHUWING

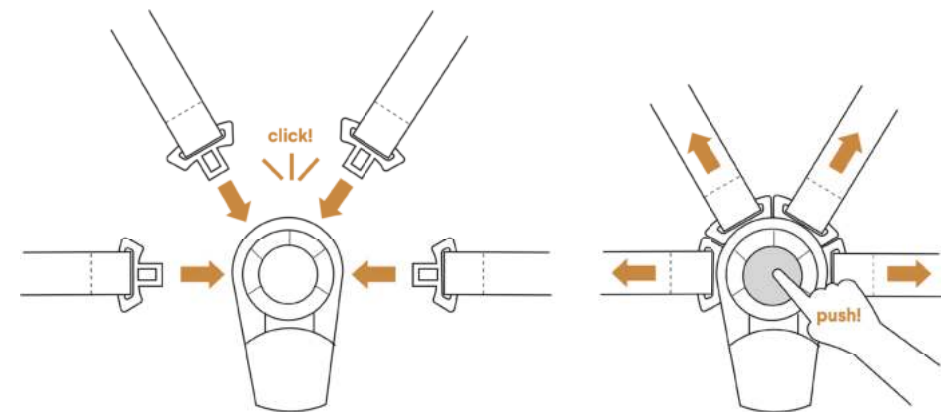
GEBUIK TEN ALLE TIJDE DE GORDELS.

WARNING

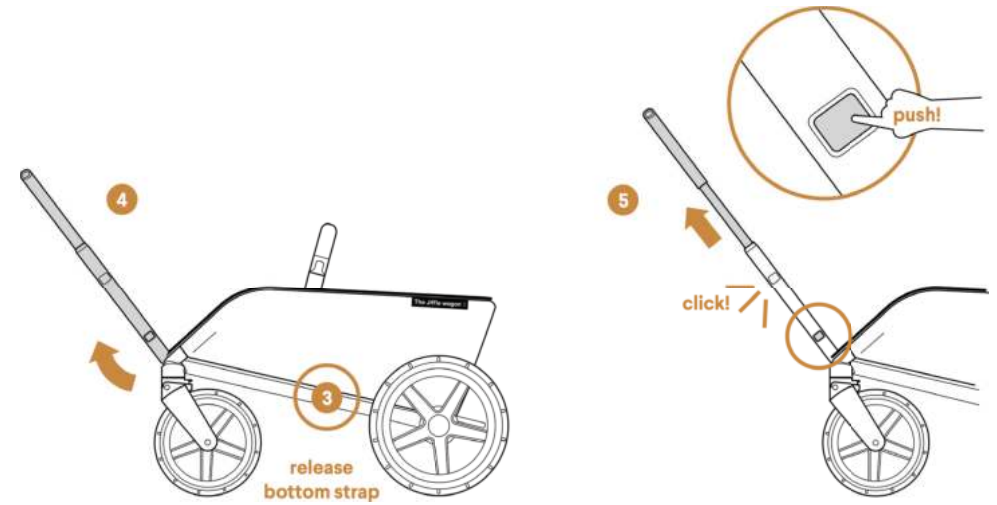
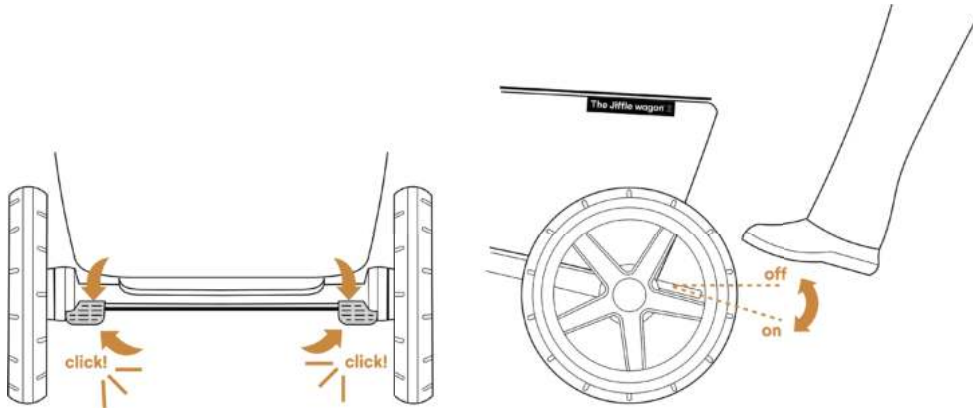
USE THIS HARNESS AT ALL TIMES.



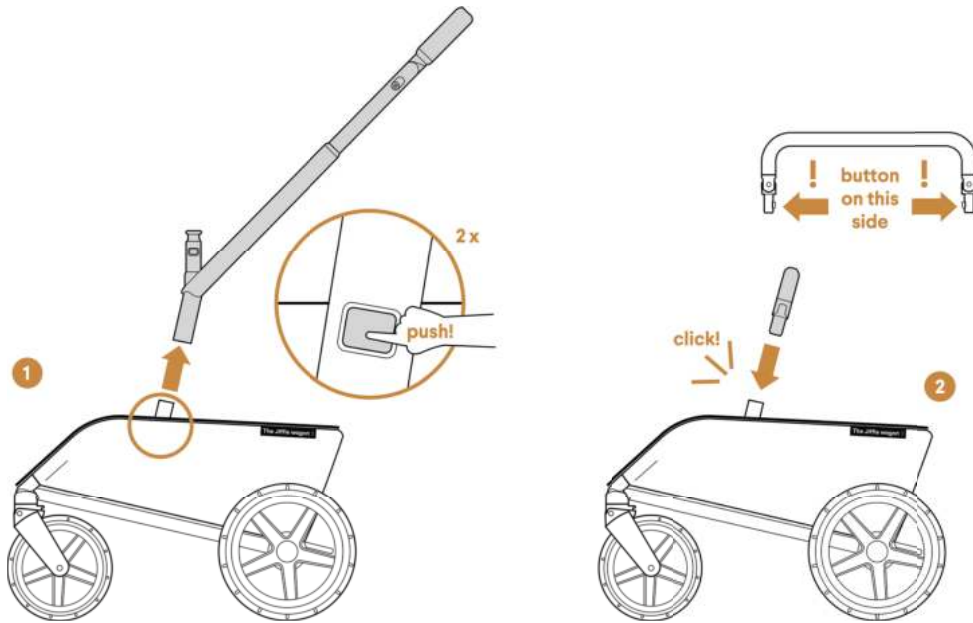
Hoe gebruik je de gordel sluiting. How to use the harness buckle.



Hoe gebruik je de rem. How to use the brake.



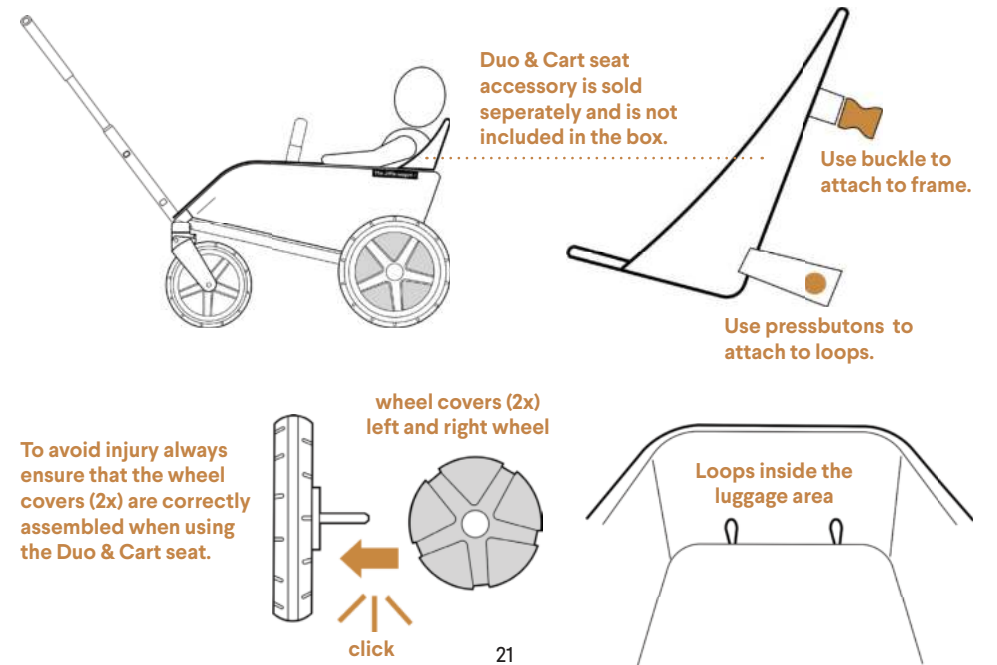
Hoe gebruik je The Jiffle cart. How to use The Jiffle cart.



EUROPA / EUROPE

Gebruik het Duo & Bolderkarzitje als je een kind in The Jiffle cart laat zitten. Deze accessoire heeft een 3 punts heupharnas. Bevestig deze met de drukkers aan de lussen van de bolderkar stof. Deze lussen bevinden zich in de bagageruimte.

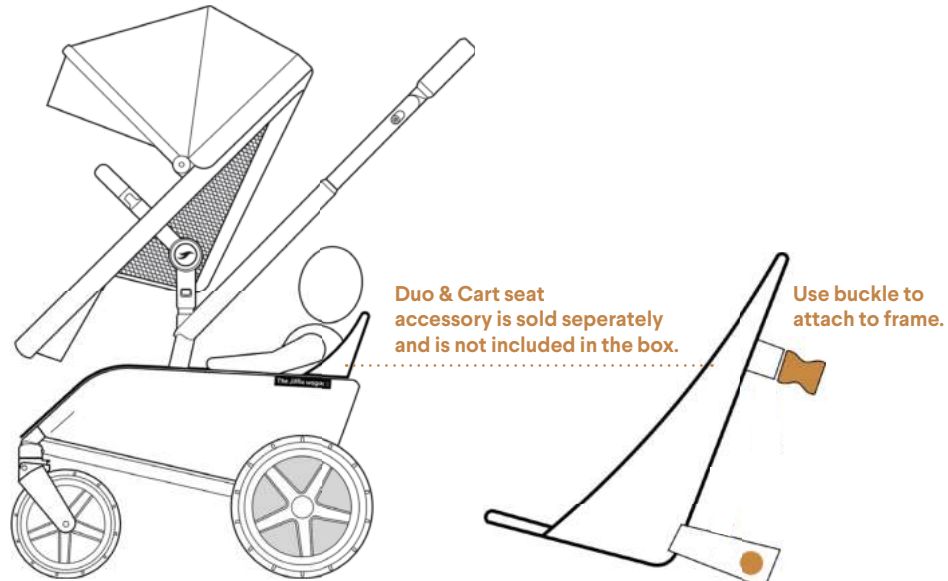
Use the Duo & Cart seat accessory when you let your child sit inside The Jiffle cart. The accessory includes a 3 point waist harness. Use the pressbuttons of the harness to attach the harness to the the cart fabrics. The loops are located inside the luggage area.



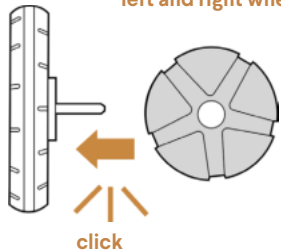
Hoe gebruik je de DUO optie. How to use the DUO option.

Gebruik het Duo & Bolderkarzitje als je een kind in The Jiffle cart laat zitten. Deze accessoire heeft een 3 punts heupharnas. Bevestig deze met de drukkers, aan de lussen van de bolderkar stof. Deze lussen bevinden zich in de bagageruimte.

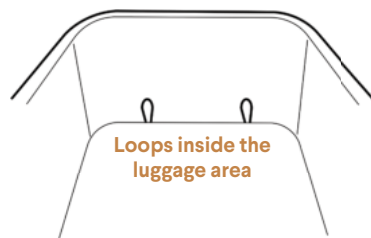
Use the Duo & Cart seat accessory when you let your child sit inside The Jiffle cart. The accessory includes a 3 point waist harness. Use the pressbuttons of the harness to attach the harness to the the cart fabrics. The loops are located inside the luggage area.



wheel covers (2x)
left and right wheel

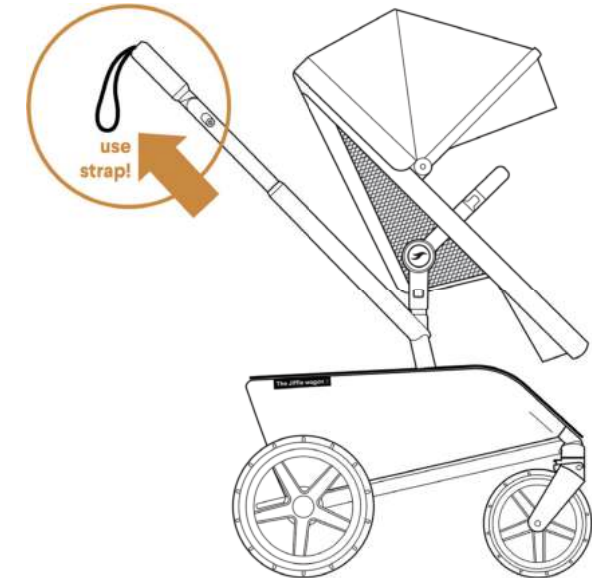


To avoid injury always ensure that the wheel covers (2x) are correctly assembled when using the Duo & Cart seat.



WARNING

USE THIS STRAP TO STOP THE PRAM/STROLLER ROLLING AWAY. AUSTRALIAN & NEW ZEALAND VERSION ONLY.



5. Hoe vouw je The Jiffle wagon. How to fold The Jiffle wagon.

WAARSCHUWING

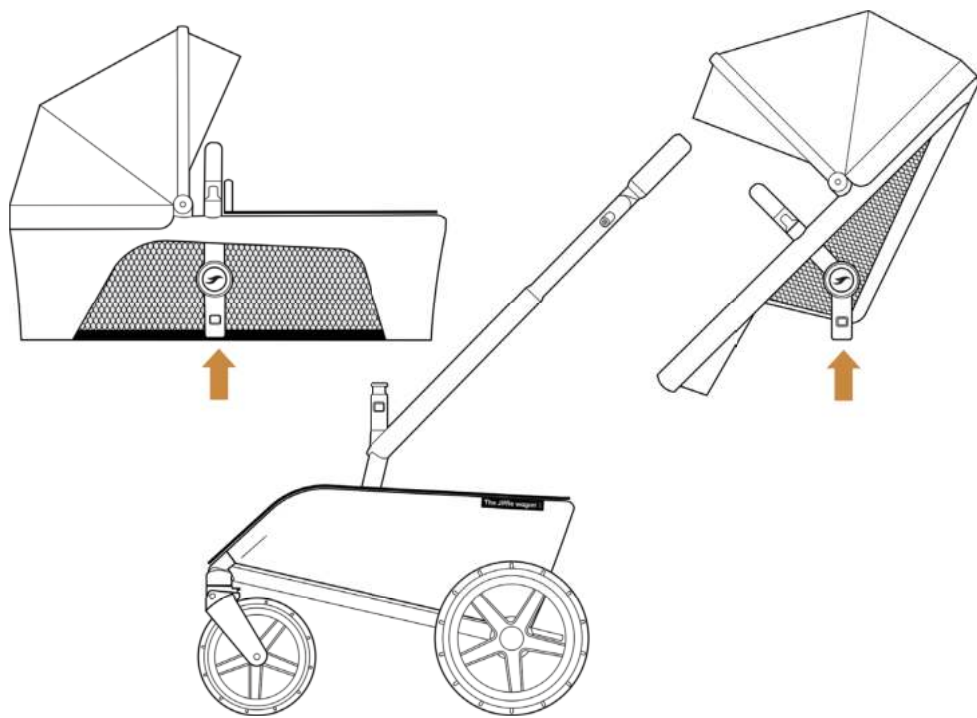
VOORKOM ONGELUKKEN. ZORG DAT JE KIND NIET IN DE BUURT VAN BEWEGENDE DELEN KOMT, TIJDENS IN- EN UITVOUWEN OF INSTELLEN VAN DIT PRODUCT.

WARNING

TO AVOID INJURY ENSURE THAT YOUR CHILD/CHILDREN ARE SAFE FROM MOVING PARTS WHEN UNFOLDING, FOLDING AND ADJUSTING THIS PRODUCT.

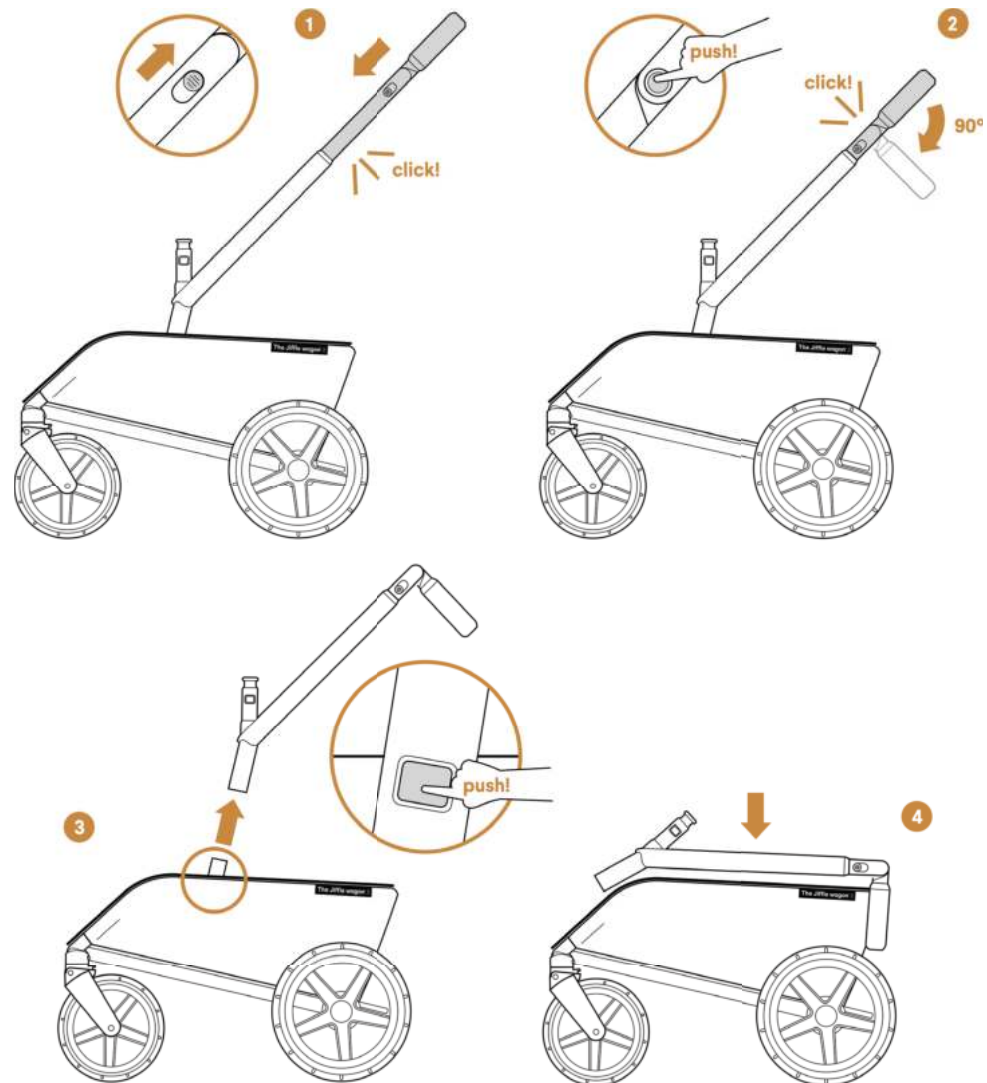
Opmerking / Note

Vouw de wagon niet met de reiswieg of de zitting nog op het frame.
Do not fold The Jiffle wagon with the cot or the seat still attached to the frame.



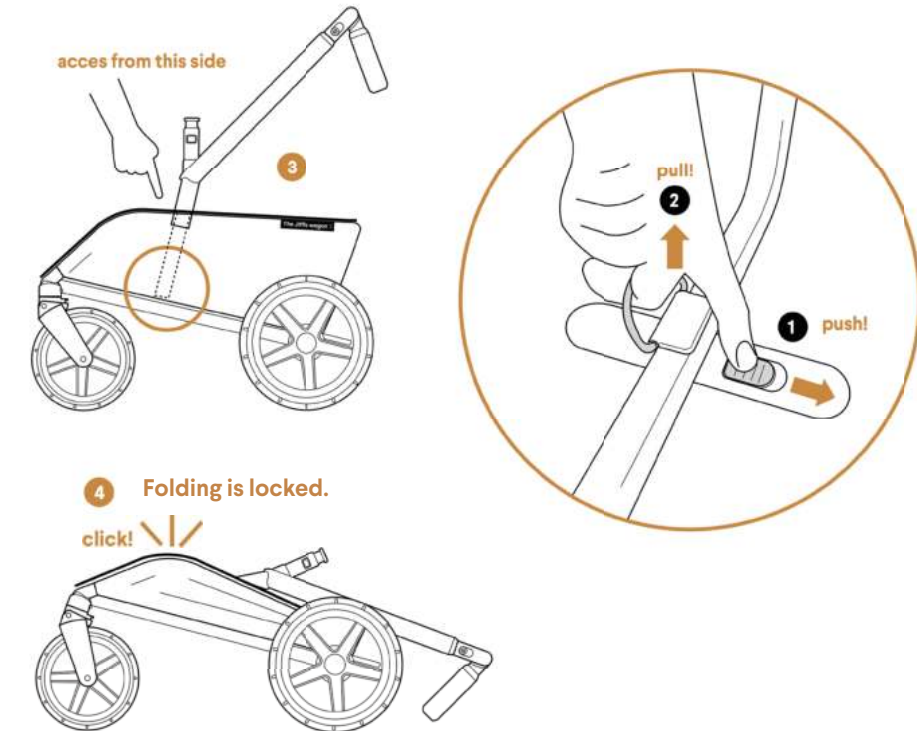
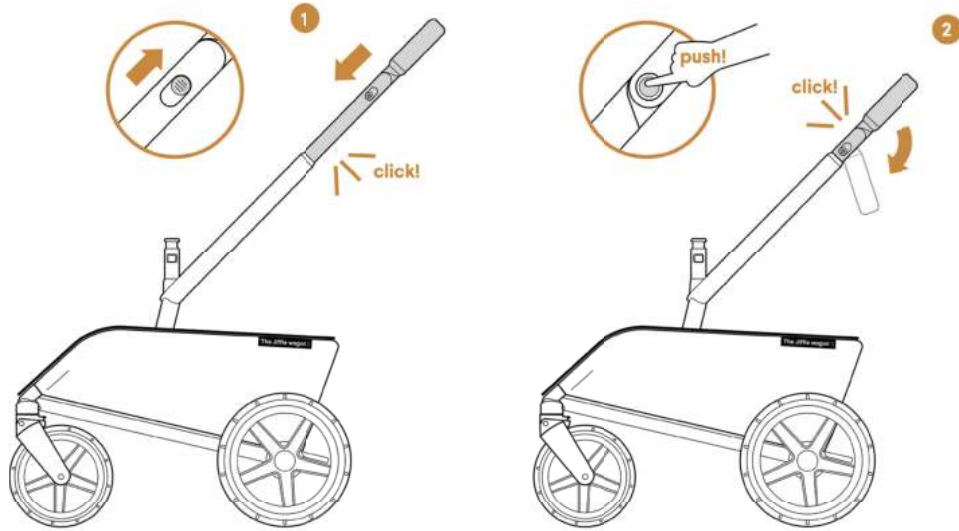
Optie 1

Vouwen met een volle bagageruimte. Kan zo de auto in.
Folding with a full luggage area. Ready to put it directly into your car.



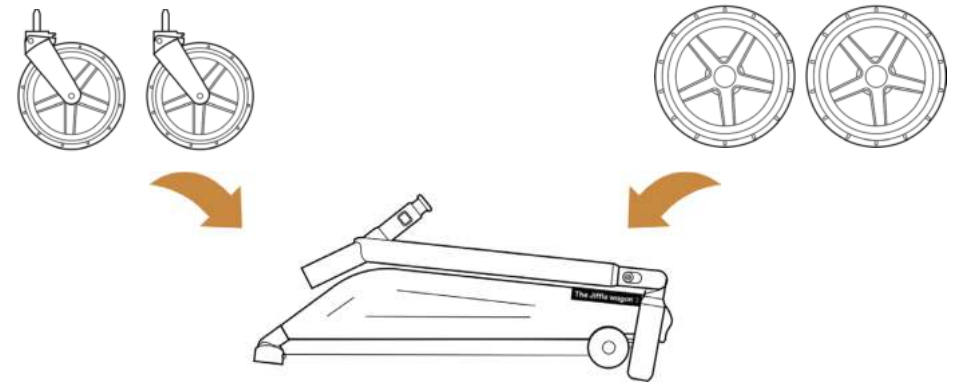
Optie 2

Vouwen met een lege bagageruimte.
Folding with an empty luggage area.



Optie 3

Wielen kunnen opgeborgen worden in de bagageruimte. Dit zorgt voor de kleinste opgevouwen afmeting.
Wheels can all be stored inside the luggage area. This gives the smallest folding size.



Hoe gebruik je het slot. How to use the folding lock.

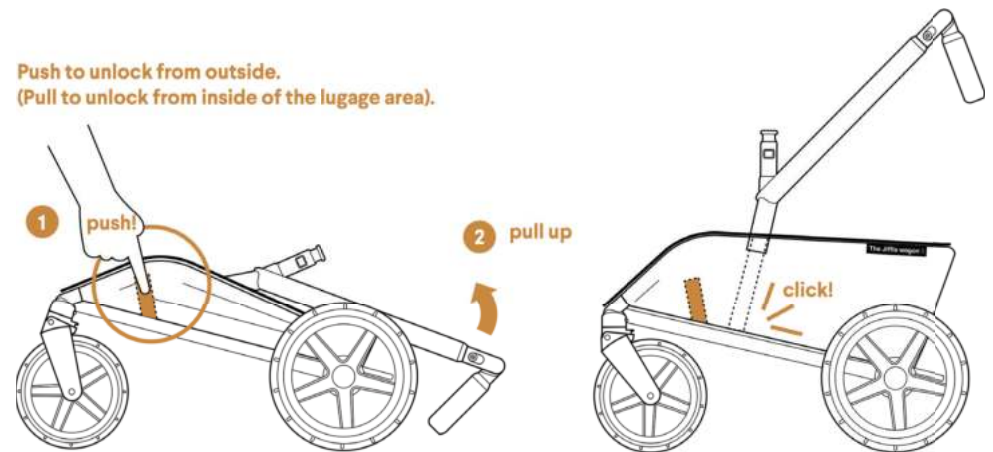
WAARSCHUWING

VOORKOM ONGELUKKEN. ZORG DAT JE KIND NIET IN DE BUURT VAN BEWEGENDE DELEN KOMT, TIJDENS IN- EN UITVOUWEN OF INSTELLEN VAN DIT PRODUCT.

WARNING

MAKE SURE CHILDREN ARE CLEAR OF ANY MOVING PARTS IF YOU ADJUST THE PRAM OR STROLLER, OTHERWISE THEY MAY BE INJURED.

Push to unlock from outside.
(Pull to unlock from inside of the luggage area).

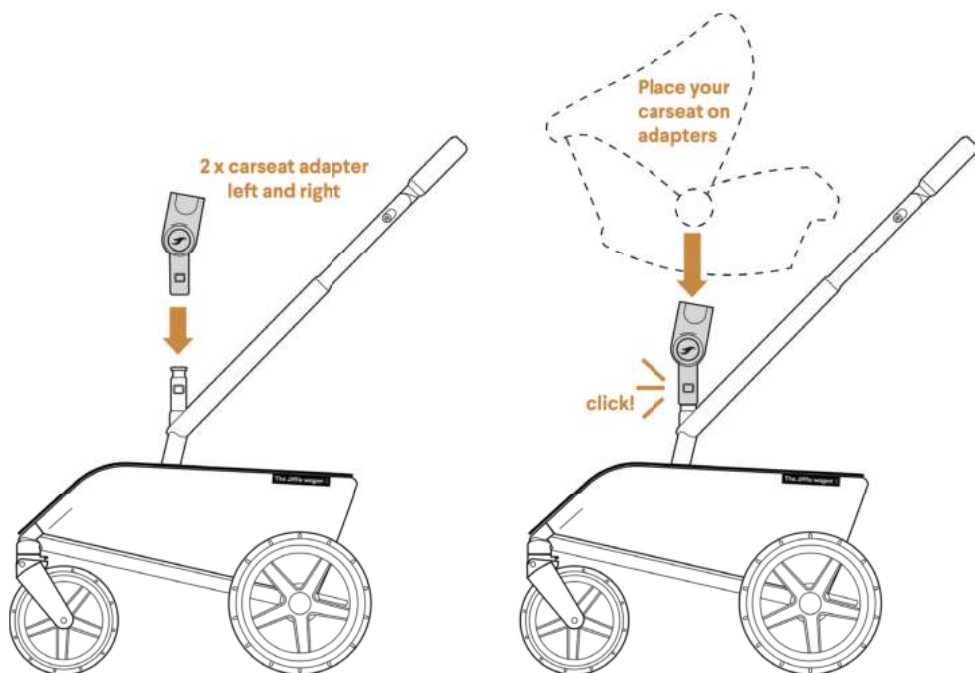


6. How gebruik je een autostoel. How to use a carseat.

Opmerking / Note

Gebruik alleen onze autostoel adapters om jouw autostoel op het The Jiffle wagon onderstel te bevestigen.

Use only our carseat adapters accessory, to attach your carseat on The Jiffle wagon frame.



Opmerking / Note

The Jiffle wagon carseat adapters zijn goedgekeurd om te gebruiken met onderstaand merk en modellen. Gebruik de handleiding van het merk en model voor een juiste installatie.

The Jiffle wagon carseat adapters are approved for use with a child restraint, or child restraints, from the below mentioned relevant models of child restraints. Use the brand and model instructions for their correct use and installation.

- Maxi-Cosi Pebble 360, Maxi-Cosi Coral, Maxi-Cosi Cabriofix, Maxi-Cosi Pebble, Maxi-Cosi Rock
- Cybex Aton, Cybex Cloud Z
- Joolz Pebble pro
- Besafe Izi Go
- Nuna Pipa Net

Nederlands

BELANGRIJK: LEES DE HANDLEIDING GOED DOOR EN BEWAAR DEZE VOOR LATER GEBRUIK. VOLG DE INSTRUCTIES IN DEZE HANDLEIDING.

! WAARSCHUWING Bij gebruik van The Jiffle wagon

- Je bent zelf verantwoordelijk voor de veiligheid van je kindje.
- Laat je kindje niet zonder toezicht achter in de kinderwagen.
- Voorkom letsel en houd je kindje veilig uit de buurt van bewegende onderdelen tijdens het in- en uitklappen en instellen.
- Laat kinderen niet met dit product spelen.
- Controleer voor gebruik of de wieg of de zitting (of de autostoel) op de juiste manier zijn bevestigd.
- Check voor gebruik dat de veiligheidsbeugel correct is bevestigd aan de wieg, de zitting of de bolderkar.
- De reiswieg en de zitting van The Jiffle wagon passen alleen op het onderstel van The Jiffle wagon en omgekeerd.
- Gebruik altijd de parkeerrem wanneer je je kind in de kinderwagen zet of eruit haalt.
- Zowel de wieg als de zitting als de bolderkar van The Jiffle wagon zijn bestemd voor één kindje.
- Gebruik in combinatie met 'The Jiffle autostoel adapter' accessoire alleen auto-stoeltjes die door The Jiffle zijn goedgekeurd, zie hiervoor thejiffle.com.
- Gebruik The Jiffle wagon niet als er onderdelen beschadigd, gescheurd of incompleet zijn of ontbreken.
- Zorg altijd voor volledige controle over de kinderwagen als je hem gebruikt, met steeds beide handen op de duwstang.
- Als iemand anders de kinderwagen gebruikt, zorg er dan voor dat degene de waarschuwingen en instructies in deze handleiding voor gebruik heeft gelezen en begrepen en dat deze fysiek en qua ervaring in staat is om de kinderwagen te gebruiken.
- Til de reiswieg of zitting nooit op aan de zonnekap.
- Gebruik de zitting van de kinderwagen niet als autostoeltje.
- Wees voorzichtig bij het in-en uitklappen van het onderstel om beknelling van vingers en ledematen te voorkomen. Wees extra voorzichtig bij het in en uit een auto tillen van het onderstel.
- Til de kinderwagenzitting nooit op aan de draagbeugel met een kind in de zitting.
- Tassen en andere voorwerpen mogen niet aan het stuur worden gehangen, omdat ze het frame kunnen beschadigen of de kinderwagen op een andere manier uit balans kunnen brengen en laten kantelen.
- Voor autostoelen die worden gebruikt in combinatie met het Jiffle-wagenframe, vervangt dit voertuig geen kinderbedje of bed. Als uw kind moet slapen, moet het in een geschikte kinderwagenbak, ledikant of bed worden geplaatst.

! WAARSCHUWING Zorg voor een veilige omgeving

- Houd The Jiffle wagon uit de buurt van open vuur en andere hittebronnen, zoals houtkachels, gashaarden en elektrische verwarming.
- Wees extra voorzichtig bij het gebruik van The Jiffle wagon op of nabij oneffen terrein (kuilen, scheuren, stoepranden, trappen, kasseien, etc.).
- Parkeer de kinderwagen nooit op een helling, parkeer de kinderwagen altijd op een vlakke ondergrond.
- Houd de kinderwagen uit de buurt van deuren die automatisch sluiten, zoals in trams, treinen en bij liften om ongevallen te voorkomen.
- Gebruik de kinderwagen nooit op de roltrap.
- Wees extra voorzichtig als je met de kinderwagen reist met openbaar vervoer zoals bus en treinen.

- Gebruik de kinderwagen NOOIT op de trap met je kindje erin. Je kunt ineens de controle over de kinderwagen verliezen of je kindje kan eruit vallen. Het gebruik van de kinderwagen op de trap met een kind erin, kan de kinderwagen ook beschadigen. Haal altijd je kindje uit de kinderwagen voordat je de kinderwagen op de trap gebruikt.

- Gebruik de zitting niet voor een baby jonger dan 6 maanden.
- Gebruik altijd de parkeerrem als je je kindje in de wandelwagen zet of eruit haalt.
- Maak altijd de veiligheidsgordels vast om te voorkomen dat je kindje eruit valt.
- Controleer dat de zitting goed op het onderstel bevestigd is.
- Laat je kindje nooit zonder toezicht achter in The Jiffle wagon.

WAARSCHUWING Bij gebruik van de reiswieg

- De reiswieg van The Jiffle wagon is bestemd voor een baby vanaf de geboorte tot een gewicht van 9 kg.
- De reiswieg is bestemd voor een baby die niet zelfstandig kan zitten, zich niet kan omdraaien en die niet op handen en knieën kan gaan zitten.
- Controleer dat de reiswieg goed op het onderstel bevestigd is.
- Gebruik geen extra matras in de reiswieg.
- Check dat het hoofd van je kindje niet lager ligt dan zijn lichaam.
- Laat andere kinderen niet zonder toezicht in de buurt van de reiswieg spelen.
- Controleer de handgrepen en de onderkant van de reiswieg regelmatig op beschadigingen en slijtage.

Verstikkingsgevaar

Het wiegje kan omvallen op zachte ondergronden en kan het kind verstikken. **NOOIT** op bedden, sofa's of andere zachte ondergronden plaatsen.

Valgevaar

Het wiegje kan verschuiven als het kind beweegt. **NOOIT** in de nabijheid van randen van aanrechten, tafels of andere verhogingen plaatsen. Gebruik dit wiegje **NOOIT** om een kind in een motorvoertuig te vervoeren.

WAARSCHUWING Bij gebruik van de zitting

- De zitting van The Jiffle wagon is bestemd voor kinderen vanaf 6 maanden tot 4 jaar of tot 22 kg. Bij gebruik van de zitting moet je kindje zelfstandig zijn hoofd overeind kunnen houden.

WAARSCHUWING Bij gebruik van The Jiffle cart ('de bolderkar')

- The Jiffle board is bestemd voor het vervoeren van spullen en/of één kind dat oud genoeg moet zijn om zelfstandig in de rijdende bolderkar te kunnen zitten en zich daar in evenwicht te houden.
- Gebruik het bolderkarkussen als zit- en rugsteun voor je kind tijdens het rijden.
- The Jiffle board mag in totaal maximaal belast worden met 22 kg.

WAARSCHUWING Bij gebruik van The Jiffle board ('meerijdblankje')

- The Jiffle board is er voor bestemd om een kind vanaf een jaar of drie (tot en met 20 kg) staand te laten meeliften. Het kind moet in staat zijn om zelfstandig staand zijn evenwicht te behouden tijdens het rijden.
- The Jiffle board kan maximaal belast worden met 20 kg. Een ouder kind of volwassene kan er dus niet op staan.
- Het maximale gecombineerde gewicht voor de bagageruimte en The Jiffle board is 22 kg. Op The Jiffle board kan één kind staand en vooruitkijkend meeliften.
- Er kunnen niet meer kinderen tegelijk op The Jiffle board meeliften.
- Zorg dat het kind zich goed vasthoudt aan de duwbeugel tijdens het meeliften.
- Het kind kan niet op The Jiffle board zitten.

Voorzichtig Pas op voor schade aan het product

- Dit product is niet geschikt om mee te joggen, skaten of skeeleren maar is uitsluitend ontworpen om mee te gaan wandelen.
- Het maximale gecombineerde gewicht van de bagageruimte en The Jiffle board is 22 kg.
- Lift een kind mee op The Jiffle board, dan kan de bagageruimte minder zwaar beladen worden. Het gecombineerde gewicht drukt op de achteras. Dus weegt een meeliftend kind 20 kg, dan kan er maximaal 2 kg in de bagageruimte.
- Overbelasting, verkeerd inklappen en het gebruik van niet goedgekeurde accessoires kan de kinderwagen beschadigen of vernielen. Bekijk en lees de aanwijzingen in de manual en de instructievideo's.
- Gebruik alleen accessoires die door The Jiffle zijn goedgekeurd.
- Gebruik alleen reserve onderdelen of vervangende onderdelen die door The Jiffle worden geleverd of aanbevolen.
- Zorg dat je de kinderwagen regelmatig controleert, schoonmaakt en onderhoudt, zoals in deze handleiding omschreven.
- Gebruik je The Jiffle wagon een tijdje niet? Maak hem dan schoon en geef hem een plaatsje uit de zon, op een koele, droge en geventileerde plek.
- Werkt een van de functies van de wandelwagen niet naar behoren, neem dan voor hulp en advies contact op met de dichtstbijzijnde The Jiffle winkelier.
- Voor autostoelen die worden gebruikt in combinatie met het Jiffle-wagenframe, vervangt dit voertuig geen kinderbedje of bed. Als uw kind moet slapen, moet het in een geschikte kinderwagenbak, ledikant of bed worden geplaatst.
- Voor autostoelen die worden gebruikt in combinatie met het Jiffle-wagenframe, vervangt dit voertuig geen kinderbedje of bed. Als uw kind moet slapen, moet het in een geschikte kinderwagenbak, ledikant of bed worden geplaatst.

Reiniging en onderhoud

- Maak The Jiffle wagon regelmatig schoon.
- Verwijder allereerst zand, vuil en opgedroogde modder met een zachte borstel en poets na met een met water bevochtigde doek.
- Zorg dat de onderzijde van het onderstel vrij blijft van zand, vuil en vocht, zodat het textiel via de drukkers goed bevestigd blijft aan het bamboe.
- Het frame bestaat uit gepoedercoat aluminium. Reinig dit met warm water en een zachte doek.
- Maak de kunstleren onderdelen van handgrepen schoon met een met water bevochtigde doek.
- Het textiel van de reiswieg, de zitting en The Jiffle cart reinig je bij een enkel vlekje met lauw water en zo nodig een milde zeep, zoals afwasmiddel. Spoel af met schoon water en laat drogen. Gebruik geen bleek of andere chemische reinigingsmiddelen.

Accessoires

- Voor The Jiffle wagon zijn diverse accessoires beschikbaar (niet bijgeleverd), speciaal ontwikkeld voor gebruik op The Jiffle wagon, zoals:
 - Voetenzak
 - Insecten net
 - Regenhoes
 - Autostoel adapters
 - Bolder en duo zitje
- Bezoek thejiffle.com voor meer informatie over deze accessoires.

Bij gebruik met een autostoeltje

Op het onderstel van The Jiffle wagon kan met The Jiffle autostoel adapter ook een autostoeltje worden bevestigd. Een overzicht van compatibele autostoeltjes vindt je op thejiffle.com.

! WAARSCHUWING

Bij gebruik van een autostoel

Plaats de duwbeugel niet in de laagste positie, met het kunstleren gedeelte gedraaid, als er een autostoel op het onderstel van The Jiffle wagon is bevestigd.



Levenslange garantie

The Jiffle Wagon is zo ontworpen en geproduceerd dat je deze jarenlang kunt gebruiken, ook als je meer kinderen krijgt. Daarom biedt The Jiffle de eerste eigenaar – in aanvulling op de wettelijk geldende garantietermijn van twee jaar – een levenslange garantie op The Jiffle wagon voor alle eventuele materiaal- en fabricagefouten.

Bewaar je originele op naam gestelde aankoopbewijs met de aankoopdatum goed, want dit heb je nodig als je gebruik wilt maken van de (levenslange) garantie op alle eventuele materiaal- en fabricagefouten.

Blijkt er iets niet in orde, neem dan direct contact op met de winkelier (wederverkoper) waar je The Jiffle Wagon hebt gekocht om te overleggen hoe het zo snel mogelijk kan worden opgelost.

Indien het mankement een materiaal- of fabricagefout is die onder de garantie valt, stuurt de winkelier het product op naar

The Jiffle B.V. Vervolgens zorgen wij voor reparatie of indien nodig voor een vervangend onderdeel of product.

Indien het gaat om normale gebruiksslijtage die niet onder de garantie valt, overleg dan met de winkelier (wederverkoper) waar je het product hebt gekocht wat de oplossingsmogelijkheden zijn. Mocht de winkelier je niet kunnen helpen, neem dan contact op met The Jiffle.

Onder de 'levenslange garantie' valt het volgende

- The Jiffle zal een defect onderdeel of (indien nodig) het gehele product vervangen of – als The Jiffle dit prefereert – het defecte onderdeel repareren, mits het product bij een wederverkoper wordt afgeleverd.
- The Jiffle dekt de normale vervoerskosten van de wederverkoper waar het product is gekocht naar The Jiffle en weer terug naar de wederverkoper. De reiskosten of de verzendkosten van de koper naar de wederverkoper en weer terug worden niet vergoed onder de voorwaarden van deze garantie.
- The Jiffle houdt zich bij een beroep op de garantie het recht voor om defecte onderdelen te vervangen door onderdelen van ongeveer hetzelfde ontwerp.
- Ook houdt The Jiffle zich het recht voor om een vervangend product te leveren als het relevante product niet langer wordt gefabriceerd op het moment van het inroepen van de garantie. Een dergelijk product zal van vergelijkbare kwaliteit en waarde zijn.

Voorwaarden levenslange garantie van The Jiffle wagon

1. Je bent de eerste eigenaar.
2. Je levert het product af bij de wederverkoper waar je het hebt gekocht (of je verzendt het naar de wederverkoper) en overlegt met deze over de gang van zaken.
3. Het defect is veroorzaakt door een fabricagefout en niet door normale slijtage.
4. Je overlegt het originele, gedateerde en op naam gestelde aankoopbewijs.
5. Het serienummer van het product mag niet zijn vernietigd of verwijderd.

6. Het product is alleen gebruikt voor het doel waarvoor het product is bedoeld.
7. Het product is op de normale wijze onderhouden, zoals beschreven in de gebruiksaanwijzing.
8. Het product moet zich in de oorspronkelijke staat bevinden, met uitsluitend door The Jiffle geleverde onderdelen die zijn bedoeld voor het gebruik in, of samen met het product. Voor alle afwijkingen van het voorgaande is de voorafgaande schriftelijke toestemming van The Jiffle vereist.

Niet gedekt door de levenslange garantie

1. Gebreken die worden veroorzaakt door gewone slijtage, zoals het versleten raken van wielen en stoffen door alledaags gebruik, krassen op het aluminium en/of metaal en de natuurlijke verkleuring van materialen die na verloop van tijd ontstaat.
2. Schade door ongelukken, oneigenlijk gebruik, nalatigheid, vuur, contact met vloeistoffen of een andere externe oorzaak.
3. Schade als gevolg van het niet opvolgen van de gebruiksaanwijzing, instructievideo's of andere richtlijnen van The Jiffle.
4. Schade door toedoen van een ander product, inclusief accessoires.
5. Schade door service of reparatie door iemand die geen officiële vertegenwoordiger is van The Jiffle.
6. Diefstal.
7. Schade ontstaan door luchttransport of vrachtschade.

English

IMPORTANT: READ THE USER MANUAL CAREFULLY AND KEEP IT FOR FUTURE REFERENCE. FOLLOW THE INSTRUCTIONS IN THIS USER MANUAL.

WARNING

When using The Jiffle wagon

- FOLLOW THE MANUFACTURER'S INSTRUCTIONS
- You are responsible for the safety of your child.
- **DO NOT LEAVE CHILDREN UNATTENDED**
- Do not leave child unattended in the Jiffle wagon.



- **USE THIS STAP TO STOP THE PRAM/STROLLER ROLLING AWAY.** Australian and New Zealand version.
- Any load attached to the handle and/or on the back of the backrest and/or on the sides of the vehicle will affect the stability of the vehicle.
- Ensure that all the locking devices are engaged before use.
- The vehicle shall be used only for 2 children.
- **DO NOT CARRY EXTRA CHILDREN OR BAGS ON THIS PRAM/STROLLER.** Only use the integrated board.
- Never leave the harness buckled when not fitted to a child in the pram/stroller because the harness can form loops which may pose a strangulation hazard.
- The brakes must always be applied when the pram/stroller is not moving.
- Prevent injuries and keep your child safely

- away from moving parts when folding and adjusting.
- Do not allow children to play with this product.
- Check that the carrycot or seat (or car seat) is correctly secured before use.
- Check that the carrying handle is correctly attached to the carrycot, seat or wagon before use.
- The Jiffle wagon carrycot and seat unit only fit on the Jiffle wagon chassis and vice versa.
- Always use the parking brake when placing your child in or removing it from The Jiffle wagon.
- Both the carrycot and the seat as well as the wagon of The Jiffle wagon are intended for one child.
- Use in combination with 'The Jiffle car seat adapter' accessory only car seats that are approved by The Jiffle, see thejiffle.com.
- Do not use The Jiffle wagon if any parts are damaged, torn, incomplete or missing.
- Always ensure full control over the pram when using it, with both hands on the handle bar at all times.
- If someone else is using the pram, make sure they have read and understood the warnings and instructions in this user manual, and that they are physically and mentally able to use the pram.
- Never lift the carrycot or seat unit by the sun hood.
- Do not use the seat unit of the pram as a car seat.
- The vehicle is not to be used as an unsupervised sleeping environment.
- **MAKE SURE CHILDREN ARE CLEAR OF ANY MOVING PARTS IF YOU ADJUST THE PRAM OR STROLLER, OTHERWISE THEY MAY BE INJURED.**
- Erecting and folding, with particular reference to all locking devices and storage latch, highlighting the danger of being injured in moving parts; and advice on safe carrying of the folded vehicle; and instructions for applying or engaging the storage latch if the storage latch does not engage

automatically.

- Take special care when folding and unfolding the chassis to avoid entrapment of fingers and limbs. Take extra care when lifting the chassis in and out of a car.
- Never lift the pram seat unit by the carrying handle with a child in the seat.
- Bags and other items must not be hung from the handle bar as they may damage the frame or otherwise cause the pram to become unbalanced and tip over.
- For car seats used in conjunction with The Jiffle wagon frame, this vehicle does not replace a cot or a bed. Should your child need to sleep, then it should be placed in a suitable pram body, cot or bed.

WARNING

Provide a safe environment

- Keep The Jiffle wagon away from open flames and other sources of heat, such as woodstoves, gas fires and electric heating.
- Take extra care when using The Jiffle wagon on or near uneven terrain (potholes, cracks, kerbs, stairs, cobblestones, etc.).
- Using The Jiffle wagon on unstable or higher sloping and uneven surfaces can result in the possibility of the vehicle tipping over.
- The vehicle is designed for use on flat or gently sloping surfaces and may be unstable on higher sloping and uneven surfaces; resulting in the possibility of the vehicle tipping over.
- Never park the pram on a slope, always park the pram on a flat surface.
- **PUT ON ALL THE BRAKES WHENEVER YOU PARK THE PRAM OR STROLLER**
- To avoid accidents, keep the pram away from doors that close automatically, such as in trams, trains and near lifts.
- Never use the pram on escalators.
- Be extra careful when travelling with the pram in public transport such as buses and trains.
- **NEVER** use the pram on the stairs with your child inside. You may lose control or your baby may fall out. Using the pram on the stairs with a child inside can also damage the pram. Always remove your child from the pram before using the pram on the stairs.

WARNING

When using the carrycot

- The Jiffle wagon carrycot is for a baby from birth up to 9 kg.
- **DO NOT USE THIS BASSINET ONCE THE CHILD CAN SIT UP UNAIDED**
- The carrycot is designed for a baby who cannot sit up unaided, cannot turn around and is unable to sit down on his hands and knees.
- Check that the carrycot is correctly attached to the chassis.
- No additional mattress shall be added.
- Check that your child's head is not lower than its body.
- Do not allow other children to play unsupervised in the vicinity of the carrycot.
- Check the carrying handle and bottom of the carrycot regularly for damage and wear.

Suffocation Hazard

Infant carrier (carrycot) can roll over on soft surfaces and suffocate child. NEVER place carrier on beds, sofas, or other soft surfaces.

Fall Hazard

Child's activity can move the carrier (carrycot). NEVER place carrier on counter tops, tables, or any other elevated surfaces. Do not use the carrier with any other models of prams or strollers. Do not use carrier separately.

WARNING

When using the seat

The seat of The Jiffle wagon is designed for children from 6 months to 4 years or up to 22 kg. When using the seat your child must be able to hold his or her head up independently.

- Do not use the seat for a baby younger than 6 months.
- **NOT RECOMMENDED FOR A CHILD UNDER 6 MONTHS OLD**
- Always apply the parking brake when putting your child in or taking your child out of the pram.
- Always use seat belt, to avoid serious injury from falling or sliding out.
- Check that the seat is properly secured to the chassis.

- Never leave child unattended in The Jiffle wagon.
- Excessive weight may cause a hazardous unstable condition to exist.

WARNING

When using The Jiffle board

- The wagon is intended for transporting belongings and/or one child who should be old enough to sit and balance by itself, when The Jiffle cart is rolling.
- Use the cart cushion as a seat and back support for your child while on the move.
- The wagon has a maximum load of 22 kg.

WARNING

When using the cart

- The Jiffle board is designed to allow a child from the age of about three (up to 20 kg) to ride along while standing. The child must be able to maintain his/her balance while standing.
- The maximum load for The Jiffle board is 20 kg. An older child or adult can therefore not be standing on the board.
- The maximum combined weight of the luggage compartment and The Jiffle board is 22 kg.
- The Jiffle board allows one child to ride along standing up and looking forward.
- No more than one child can hitch a ride at a time on The Jiffle board.
- Make sure the child holds on to the handle bar while riding the board.
- A child cannot sit on The Jiffle board.

Caution

Beware of damage to the product

- This product is not suitable for jogging, skating or rollerblading but is exclusively designed for walking.
- The maximum combined weight of the luggage compartment and The Jiffle board is 22 kg.
- If a child is transported on The Jiffle board, the luggage compartment can be less heavily loaded. So if a child who is riding along weighs 20 kg, the maximum load in the luggage compartment is 2 kg.
- Overloading, incorrect folding and the use of non-approved accessories may damage

or destroy the pram. Read and follow the instructions in the user manual and the instruction videos.

- Only use accessories that are approved by The Jiffle.
- Only use spare or replacement parts supplied or recommended by The Jiffle.
- Be sure to check, clean and maintain the pram regularly, as described in this user manual.
- Not going to use The Jiffle wagon for a while? Then clean it and put it away from sunlight in a cool, dry and ventilated place.
- If one of the functions of the pram is not working properly, please contact your nearest The Jiffle retailer for help and advice.

Cleaning and maintenance

- Clean The Jiffle wagon regularly.
- First remove sand, dirt and dried mud with a soft brush and then wipe with a cloth wetted in water.
- Keep the underside of the frame free of sand, dirt and moisture so that the press studs will keep the fabric securely attached to the bamboo.
- The frame is made of powder-coated aluminium. Clean with warm water and a soft cloth.
- Clean the artificial leather parts of the handle bar with a cloth dampened with water.
- The fabric of the carry cot, the seat unit and The Jiffle cart can be cleaned with lukewarm water and a solution of mild soap, such as washing-up liquid, if necessary. Rinse with clean water and allow to dry. Do not use bleach or other chemical cleaners.

When used with car seat

A car seat can be attached to the chassis of The Jiffle wagon with the car seat adapter. An overview of compatible car seats can be found on thejiffle.com

WARNING When using a car seat



Do not use the pushhandle in the lowest position with the griparea rotated downwards, when a carseat is attached to the chassis of The Jiffle wagon.

Accessories

For The Jiffle wagon several accessories are available (not included), especially designed for use on The Jiffle wagon, such as:

- Footmuff
- Insectnet
- Raincover
- Car seat adapters

Duo and cart seat

For more information about our accessories, please visit thejiffle.com

Lifetime warranty

The Jiffle wagon is designed and produced to last for years, even when you have more children. Therefore, The Jiffle offers the first owner - in addition to the legally imposed two-year warranty - a lifetime warranty on The Jiffle wagon for all potential material and manufacturing defects.

Please keep your original proof of purchase, issued in your name, with the date of purchase, as you will need it if you want to make use of the (lifelong) warranty on all material and manufacturing defects.

If something is wrong, please contact the retailer (reseller) where you bought The Jiffle wagon immediately to discuss how it can be resolved as quickly as possible.

If the defect is a material or manufacturing fault that is covered by the warranty, the retailer will send the product to The Jiffle b.v. We will then arrange for repair or if necessary a replacement part or product.

In case of normal wear and tear not covered by the warranty, please contact the retailer (reseller) where you purchased the product to seek a solution. If the retailer cannot help you, please contact The Jiffle.

The 'lifetime warranty' includes the following

- The Jiffle will replace a defective part or (if necessary) the entire product or - if The Jiffle prefers - repair the defective part, provided that the product is delivered to a reseller.
- The Jiffle covers normal transportation costs from the reseller where the product was purchased to The Jiffle and back to the reseller. Travel or shipping costs from the purchaser to the reseller and back are not covered under the terms of this warranty.
- In case of a warranty claim, The Jiffle reserves the right to replace defective parts with parts of approximately the same design.
- The Jiffle also reserves the right to provide a replacement product if the relevant product is no longer manufactured at the time of the warranty claim. Such a product will be of comparable quality and value.

Terms and conditions of The Jiffle wagon lifetime warranty

1. You are the first owner.
2. You deliver the product to the retailer where you bought it (or you ship it to the retailer) and consult with them about the procedure.
3. The defect is caused by a manufacturing error and not by normal wear and tear.
4. You produce the original, dated proof of purchase issued to your name.
5. The serial number of the product must not have been destroyed or removed.
6. The product has only been used for the purpose for which it was intended.
7. The product has been maintained in the normal manner, as described in the user manual.

8. The product must be in its original state, with only parts supplied by The Jiffle that are intended for use in, or together with, the product. Any deviation from the foregoing requires the prior written consent of The Jiffle.

Not covered by the lifetime warranty

1. Defects caused by normal wear and tear, such as the wearing away of wheels and fabrics through daily use, scratches on the aluminium and/or metal and the natural discolouration of materials that occurs over time are not covered. Damage caused by air transport or freight is not covered.
2. Damage caused by accidents, improper use, negligence, fire, contact with liquids or any other external cause is not covered.
3. Damage resulting from failure to follow the user manual, instructional videos or other guidelines provided by The Jiffle is not covered.
4. Damage caused by another product, including accessories, is not covered.
5. Damage due to service or repair by someone who is not an official representative of The Jiffle is not covered.
6. Theft is not covered.
7. Damage caused by air transport or freight is not covered.

Tested and approved according to EN 1888-1/2:2018+A1:2022
The Jiffle
Oudewand 31
7201 LJ Zutphen
The Netherlands

May 2023
Version 2.0

www.thejiffle.com
contact@thejiffle.com
+31 (0)85 5000 296

e Jiffle e